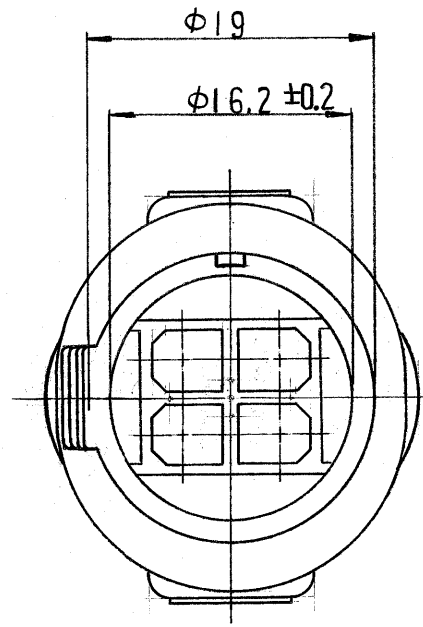
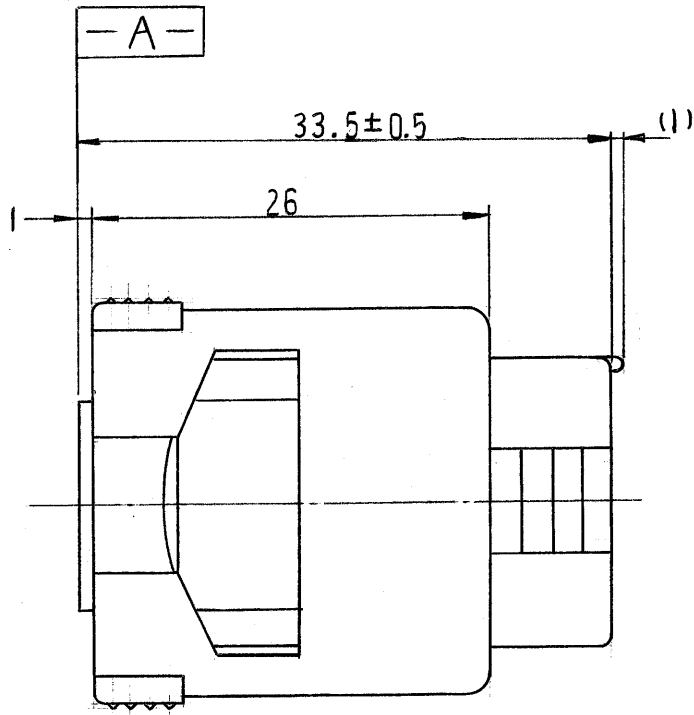
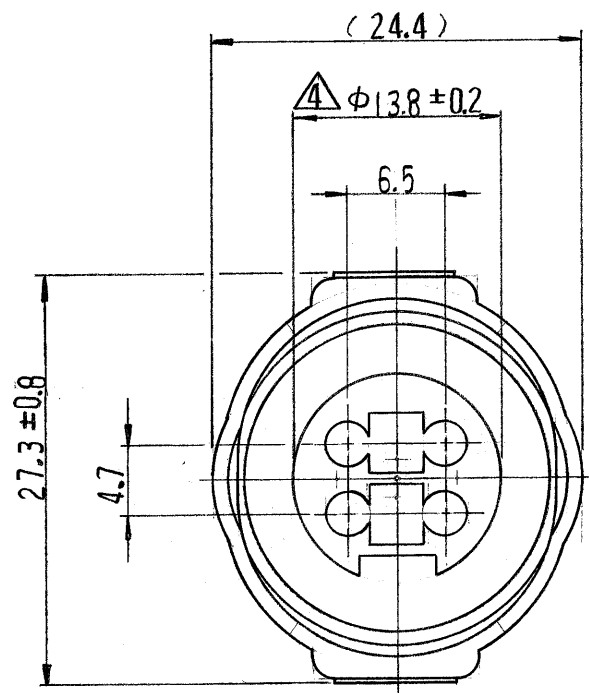


一般公差	
10以下	± 0.2
10を越え30以下	± 0.25
30を越え100以下	± 0.3
角度	± 3°



注:

1. 嵌合相手ハウジング型番: 172205
2. 使用端子型番: 170280
3. 型番 172205と嵌合時に干渉なく所定の性能を満足すること。
4. **-A-**面から2mmの範囲で測定。
5. 通用製品規格番号: 108-5136.

172204-4	緑
↑	
-2	黒
172204-1	自然色

組立部品 (REQUIRED PER ASSEMBLY)			
番号 (NUMBER)	数量	単位	備考
C-172204			
A	変更 (P-DWG) J80-5534 REV. A	1/9/81	1/9/81
O	作成 J80-5534	1/21/79	1/21/79
LTR.	変更 (REVISION RECORD)	DR.	CHK. DATE

番号 (NUMBER)		名称 (NAME)	番号	摘要 (REMARKS)	ITEM NO.
©1979年 日本エー・エム・ピー株式会社 AMP社の諸製品は特許又は特許出願中		① 1979 BY AMP (Japan), Ltd. ALL RIGHTS RESERVED. AMP PRODUCTS COVERED BY PATENTS AND/OR PATENTS PENDING		参考図面 (CUSTOMER COPY REFERENCE ONLY)	
材料 (MATERIAL) 耐熱 66+10N		適合電線断面積 (WIRE RANGE) mm ² (AWG)		TRADEMARK 日本エー・エム・ピー株式会社 TOKYO, JAPAN	分類 (CLASS)
色: 表参照		被覆外径 (INSULATION DIA.) mm (IN)			
DR. K. YUASA 12/19/79	一般公差 TOLERANCE EXCEPT AS NOTED	1 ±0.4 2 ±1.0	2-1	LOC	SIZE
CHK. A. Tomita 12/24/79	名称 (NAME)		4極 IJシールシリーズ Jコネクタプラグハウジング		
DE. H. Iseuchi 12/16/79	APP. Y. Sato 12/16/79				
記事 (DESCRIPTION)					

単位: 耗 DIMENSIONS IN MM. DO NOT SCALE PRINT

PRINT DIST
4
C