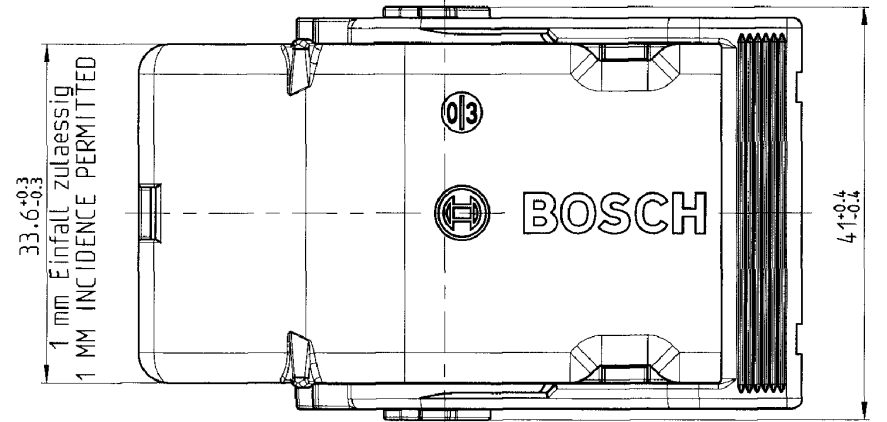
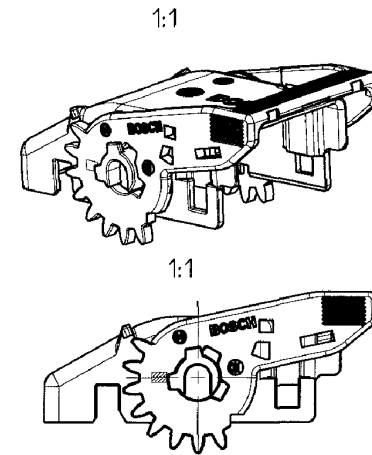
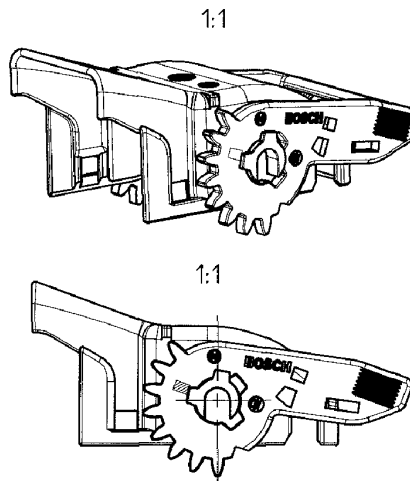
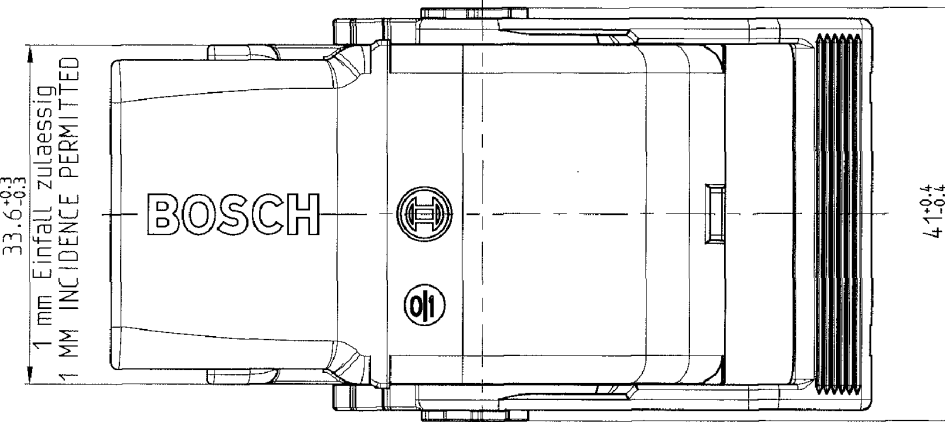
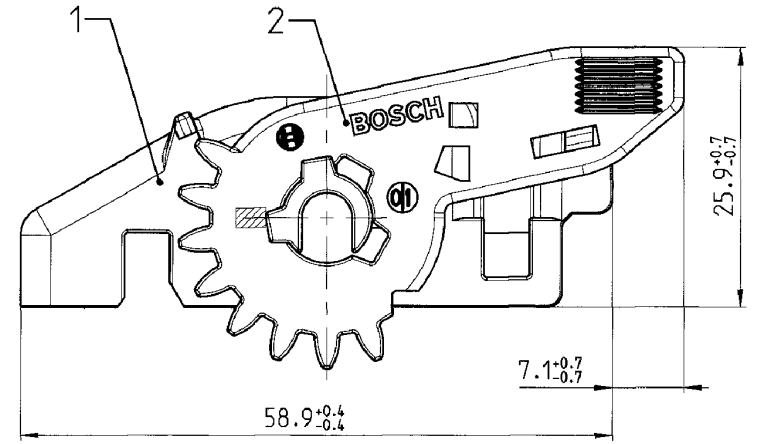
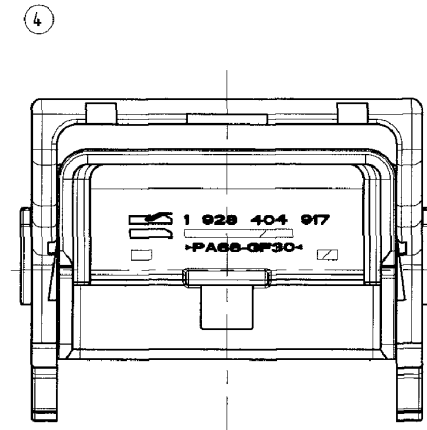
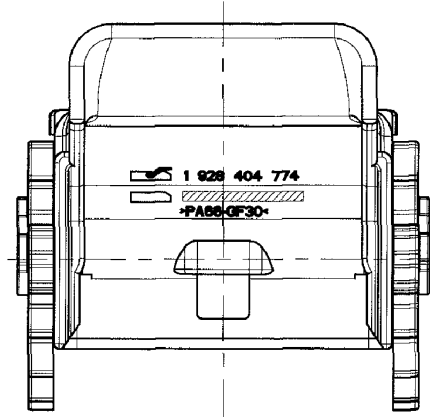
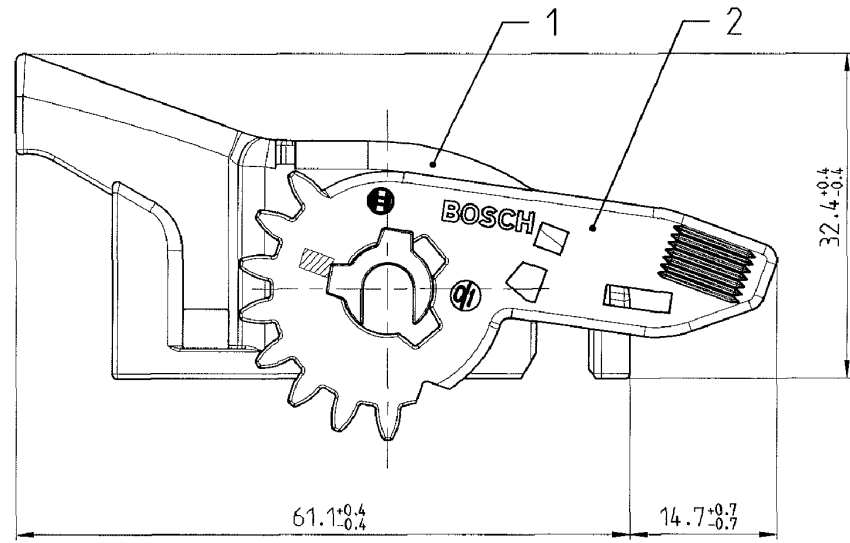


Im Bild dargestellt:  
Abgang links, Hebel geschlossen (Auslieferungszustand)  
SHOWN:  
EXIT ON THE LEFT, LEVER CLOSED (CONDITION OF DELIVERY)

Im Bild dargestellt:  
Abgang rechts, Hebel geschlossen (Auslieferungszustand)  
SHOWN:  
EXIT ON THE RIGHT, LEVER CLOSED (CONDITION OF DELIVERY)



2	Hebel LEVER		PA66-GF30	Schwarz BLACK	
1	Deckel CAP		PA66-GF30	Schwarz BLACK	
	Deckel vormontiert CAP COMPLETED	1 928 404 774			
Pos. ITEM	Benennung DESIGNATION	Bestell-Nr. ORDER NUMBER	Material MATERIAL	Farbe COLOR	Bemerkung REMARKS

2	Hebel LEVER		PA66-GF30	Schwarz BLACK	
1	Deckel CAP		PA66-GF30	Schwarz BLACK	
	Deckel vormontiert CAP COMPLETED	1 928 404 917			
Pos. ITEM	Benennung DESIGNATION	Bestell-Nr. ORDER NUMBER	Material MATERIAL	Farbe COLOR	Bemerkung REMARKS

Teile koennen in nicht funktionsrelevanten Details von der Darstellung in dieser Zeichnung abweichen  
PARTS CAN BE DIFFERENT IN NON-FUNCTIONAL RELEVANT DETAILS FROM THIS DRAWING

AZ: 1 928 A00 132	SZ: .	CAD-Original	31.10.03	CAD-Lieferer Nr.:43 391	CAD-Part: 1928404774 / ...917.asm
Nicht tol. Masse NON TOLERANCED DIMENSIONS		ISO E		Massstab SCALE	2:1 (1:1)
± 1 mm. ± 2		Angebots- zeichnung		OFFER DRAWING	
Gr. St. VOLUME		Datum/DATE		Name/NAME	
4		10.12.01		Co	
3		10.07.03		Co/Kh	
2		17.03.03		Sm	
1		07.01.02		Ag	
DIN A2		Original: GS-CP/ENG2		Benennung/ TITLE	
PE		BOSCH		1 928 A00 134	
Ers.f. / REPLACES		Ers.d. / REPLAC.BY		Blatt SHEET 1	
				1 BL/SH	

© THIS DRAWING IS THE EXCLUSIVE PROPERTY OF ROBERT BOSCH GMBH. WITHOUT THEIR CONSENT IT MAY NOT BE REPRODUCED OR GIVEN TO THIRD PARTIES.

© Alle Rechte bei Robert Bosch GmbH, auch fuer den Fall von Schutzrechtsanmeldungen. Jede Verfuugungsbeugnis, wie Kopier- und Weitergaberecht, bei uns.

Weil. fremdspr. Angebotszeichnungen  
FURTHER FOREIGN LANGUAGE OFFER DWGS

OBSERVE INSTRUCTIONS FOR FILLING OUT M2A D11/1