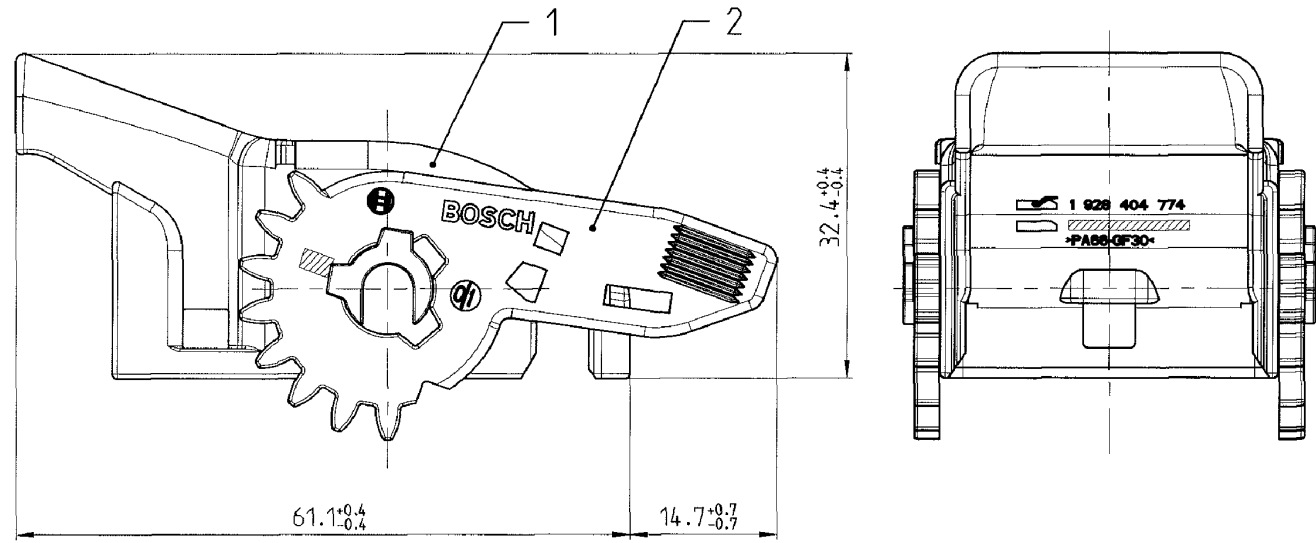
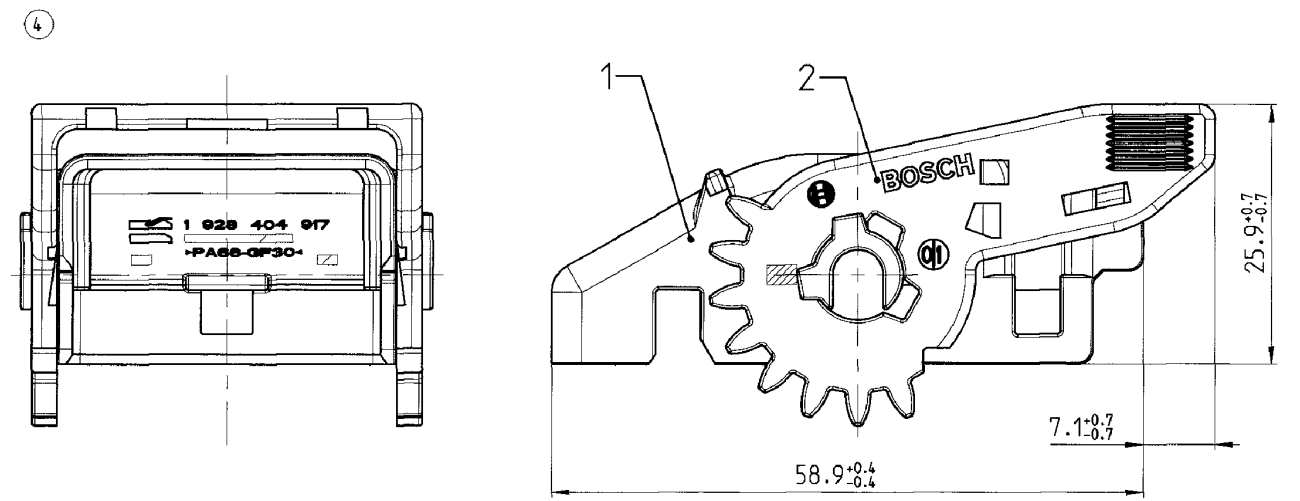


Im Bild dargestellt:
Abgang links, Hebel geschlossen (Auslieferungszustand)
SHOWN:
EXIT ON THE LEFT, LEVER CLOSED (CONDITION OF DELIVERY)

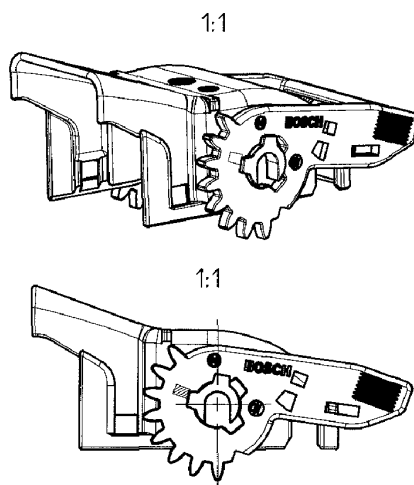
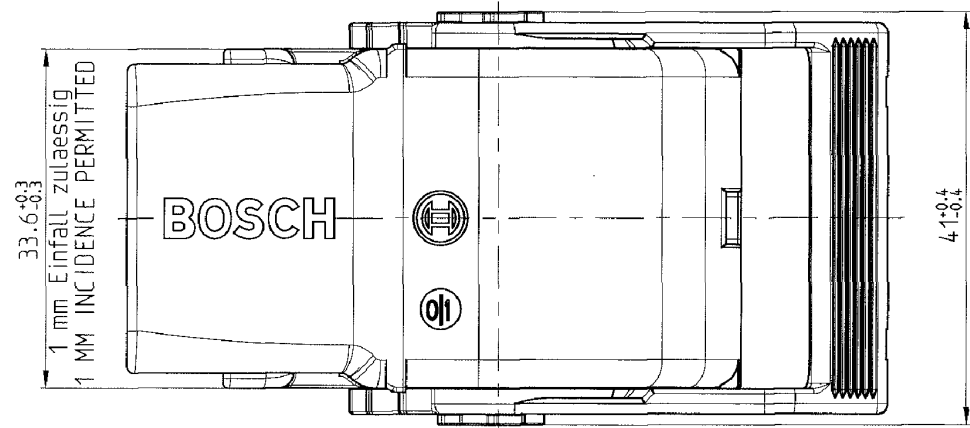


Im Bild dargestellt:
Abgang rechts, Hebel geschlossen (Auslieferungszustand)
SHOWN:
EXIT ON THE RIGHT, LEVER CLOSED (CONDITION OF DELIVERY)

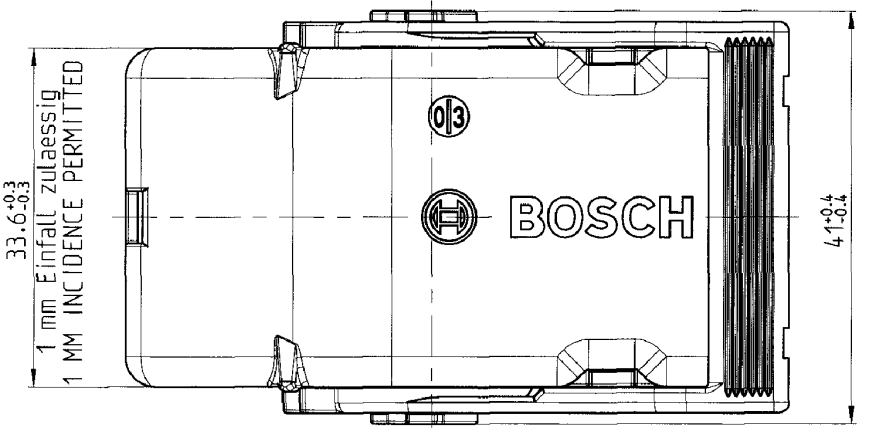
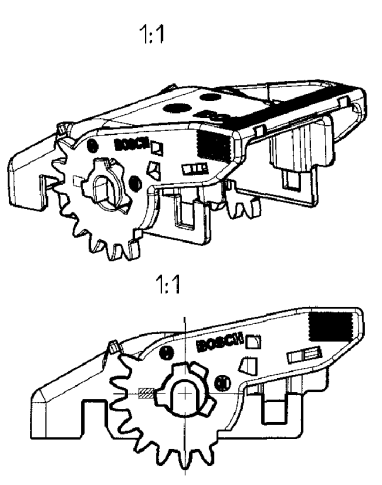


© THIS DRAWING IS THE EXCLUSIVE PROPERTY OF ROBERT BOSCH GMBH. WITHOUT THEIR CONSENT IT MAY NOT BE REPRODUCED OR GIVEN TO THIRD PARTIES.

© Alle Rechte bei Robert Bosch GmbH, auch fuer den Fall von Schutzrechtsanmeldungen. Jede Verfuugungsbefugnis, wie Kopier- und Weitergaberecht, bei uns.



2	Hebel LEVER		PA66-GF30	Schwarz BLACK	
1	Deckel CAP		PA66-GF30	Schwarz BLACK	
	Deckel vormontiert CAP COMPLETED	1 928 404 774	—	—	
Pos. ITEM	Benennung DESIGNATION	Bestell-Nr. ORDER NUMBER	Material MATERIAL	Farbe COLOR	Bemerkung REMARKS



2	Hebel LEVER		PA66-GF30	Schwarz BLACK	
1	Deckel CAP		PA66-GF30	Schwarz BLACK	
	Deckel vormontiert CAP COMPLETED	1 928 404 917	—	—	
Pos. ITEM	Benennung DESIGNATION	Bestell-Nr. ORDER NUMBER	Material MATERIAL	Farbe COLOR	Bemerkung REMARKS

Teile koennen in nicht funktionsrelevanten Details von der Darstellung in dieser Zeichnung abweichen
PARTS CAN BE DIFFERENT IN NON-FUNCTIONAL RELEVANT DETAILS FROM THIS DRAWING

AZ: 1 928 A00 132	SZ: .	CAD-Original	31.10.03	CAD-Lieferer Nr.:43 391	CAD-Part: 1928404774 / ...917.asm
Nicht tol. Masse NON TOLERANCED DIMENSIONS		ISO E	Massstab SCALE	2:1 (1:1)	Gewicht WEIGHT
± 1 mm. ± 2			Angebots- zeichnung OFFER DRAWING		
Dokumententyp / DOCUMENT TYPE		AGZ	Benennung/ TITLE		
			Deckel vormontiert 58-polig CAP COMPLETED 58-WAY		
Gr. St. VOLUME		Datum/DATE	Name/NAME	Original: GS-CP/ENG2	
4		10.12.01	Co		
3		10.07.03	Co/Kh		
2		17.03.03	Ag		
1		07.01.02			
DIN A2		BOSCH		Nr./ NO.	
1 928 A00 134		de/en		Blatt SHEET 1	
Ers.f. / REPLACES		Ers.d. / REPLAC.BY		Ausfuellanleitung M2A D11/1 beachten	

Weit. fremdspr. Angebotszeichnungen
FURTHER FOREIGN LANGUAGE OFFER DWGS

1 928 404 917	Bestell - Nummer ORDER NUMBER	Typ TYPE
1 928 404 774		
Entwurfs - Zeichnung DRAFT DRAWING NUMBER		

OBSERVE INSTRUCTIONS FOR FILLING OUT M2A D11/1