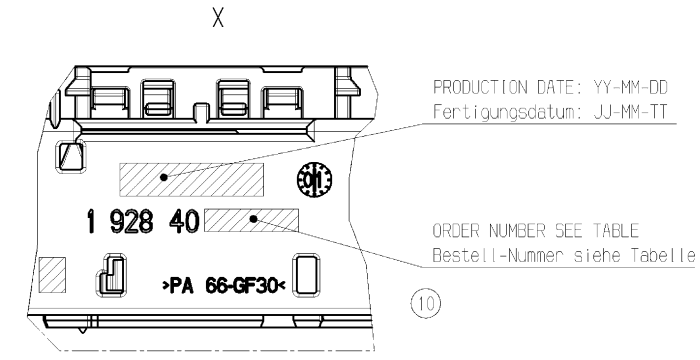
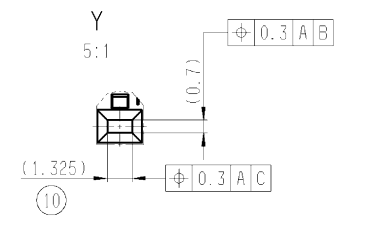
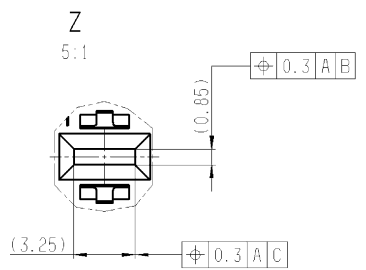
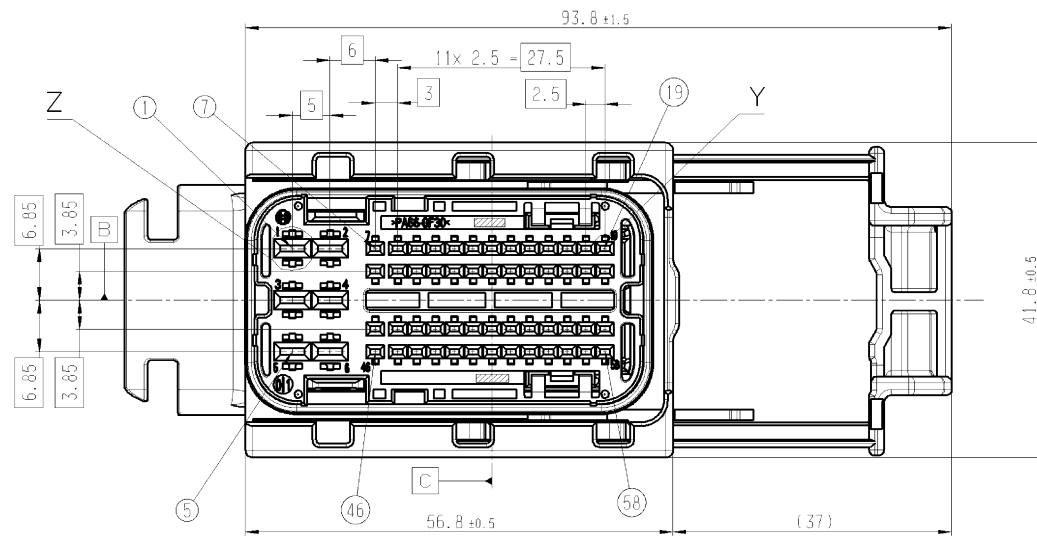


VERSION WITH GEL SEAL

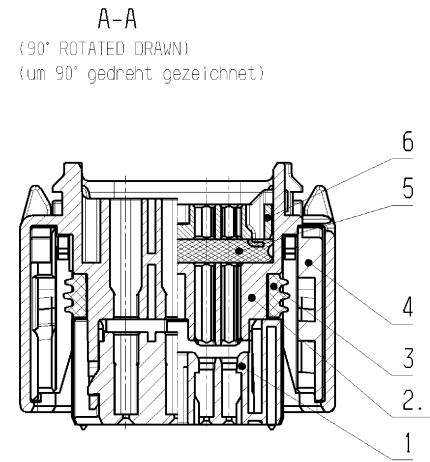
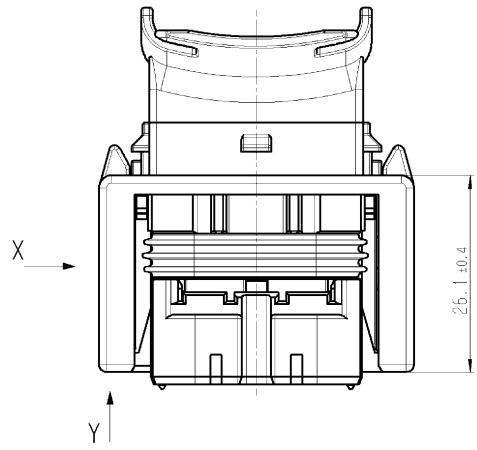
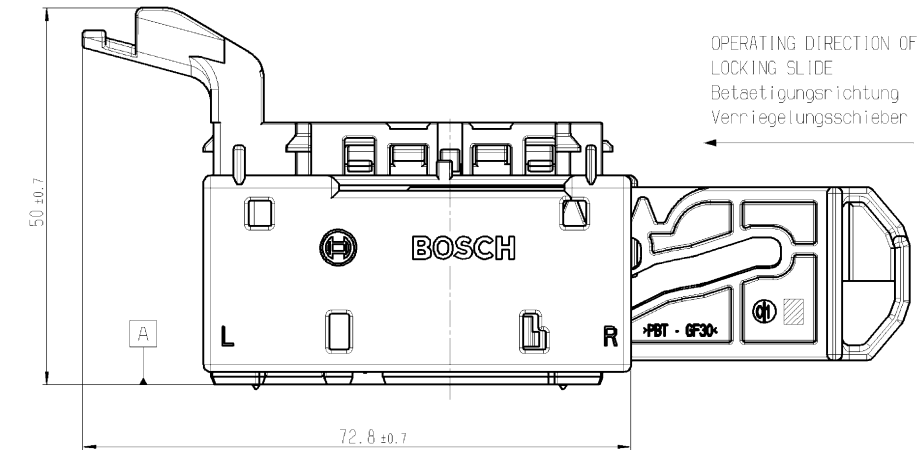
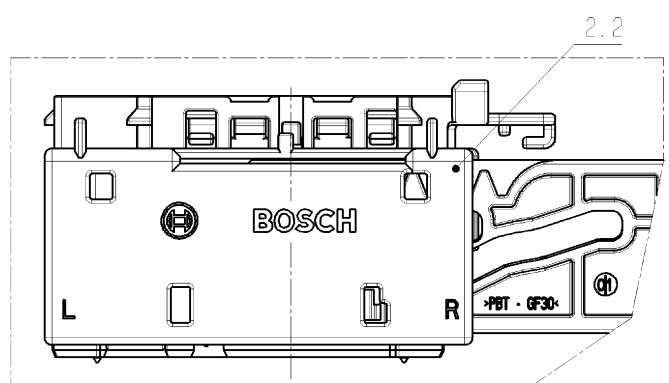
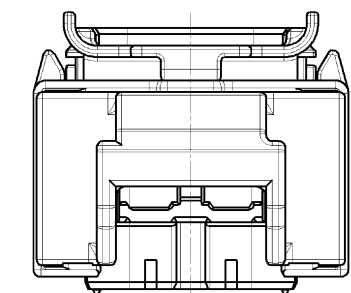
1. VARIANT CABLE EXIT ON THE LEFT, CODE A PRESENTED

Ausführung mit Geldichtung

1. Variante Kabelabgang links, Kodierung A dargestellt



II. VARIANT CABLE EXIT ON THE RIGHT FLAT
II. Variante Kabelabgang rechts flach



ITEM Pos.	DESIGNATION Benennung	MATERIAL Stoff	COLOR Farbe	REMARKS Bemerkungen
6	PRESSURE PLATE Druckplatte	PA 66 - GF 15	NATURE natur	
10 2	SEALING PLATE Dichtplatte			
5 1	GEL SEAL Geldichtung	SILICON-GEL Silikon-Gel	BLUE blau	
4	LOCKING SLIDE Verriegelungsschieber	PBT - GF 30	BLACK schwarz	
10 3 2	RADIAL SEAL Radialdichtung	F-VMO	YELLOW gelb	
1		VMO	ORANGE orange	
10 2 2	CONTACT HOUSING UPPER PART CABLE EXIT ON THE RIGHT FLAT Kontaktträgerunterteil Kabelabgangsseite rechts flach	PA 66 - GF 30	BLACK schwarz	
1	CONTACT HOUSING UPPER PART CABLE EXIT ON THE LEFT Kontaktträgerunterteil Kabelabgangsseite links	PA 66 - GF 30	BLACK schwarz	
1	CONTACT HOUSING LOWER PART Kontaktträgerunterteil	PA 66 - GF 30	BLACK schwarz	

... CAVITY NUMBER
... Kammernummer

INCIDENCE OF 1mm PER SIDE IS PERMITTED.
Einfall von 1mm pro Seite ist erlaubt

DELIVERY CONDITION:
Auslieferungszustand:
1:1

LOCKING SLIDE CLOSED
Verriegelungsschieber geschlossen

PARTS MAY DIFFER IN NON-FUNCTIONAL DETAILS
FROM THE PRESENTATION IN THIS DRAWING.
Teile können in nicht funktionsrelevanten Details
von der Darstellung in der Zeichnung abweichen.

Modif.	Change/Änderung	YYYYMMDD	Drawn/Gez.	Checked/Gepr.	Released/Freig.	By/By	Responsible/Verantw.	Acc. info./Info. erteilt	Sheet/Bl.
10	MODIFIED	20091209	sbtkon	hcbzsi		P13	GS-CP/ENG2		1/2
09	MODIFIED	20090323	de12si	hcbzsi		P13	GS-CP/ENG2		
08	MODIFIED	20040908	Co	Co		P13	GS-CP/ENG2		
01	NEW EDITION	20011212	Co	Co		P13	GS-CP/ENG2		

CONTACT HOUSING UNIT 58-WAY
Kontaktträgerereinheit 58-polig

Lang./Spr. en/de
Syst. CAT
Right./Zug. ---
Scale/Vergr. 2:1

OFFER DRAWING
ANGEBOTSZEICHNUNG

AGZ 1 928 A00 133

CP/10 10 A1

© Bosch Power Tools. All rights reserved. All technical data are subject to change without notice.

© Bosch Power Tools. All rights reserved. All technical data are subject to change without notice.

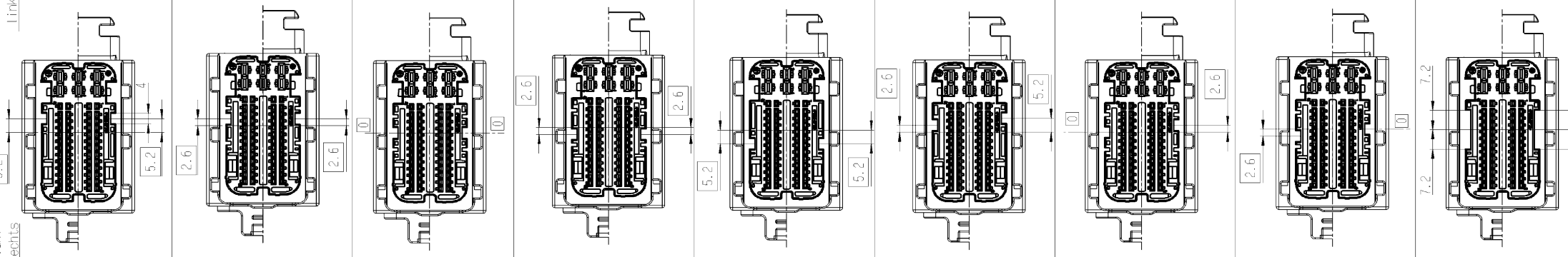
10 CODING-NO.
Kodierungs-Nr.

CODING - VARIANTS
DRAWN IN THE DIRECTION
OF THE ARROW Y
Kodierungs - Varianten
gezeichnet in Pfeilrichtung Y

SIMPLIFIED REPRESENTATION
vereinfacht dargestellt
1:1

- = ACCOMPANYING
REPLACEABLE INSERT
AVAILABLE
- = zugehörige
Werkzeugeinsätze
vorhanden

LEFT
links
RIGHT
rechts



WITHOUT CODING
ohne Kodierung
Z*

ISO 296-2:1998-05	
Size/Press Größe/Druck	1. No. / lower/Arzt.
2. No. / upper/Arzt.	
General tolerances for finished dimensions for all dimensions	
h1	h2

I
CABLE EXIT ON THE LEFT
Kabelabgang links
(ITEM 2.1 / Pos. 2.1)

FINISHED PART-/ORDER NUMBER
VERSION WITH GEL SEAL
(POS. 5.1) LABEL
Fertigteil-/Bestellnummer
Ausführung mit Geldichtung
(Pos. 5.1) Aufschrift

FINISHED PART-/ORDER NUMBER
VERSION WITH GEL SEAL
(POS. 5.1) LABEL
FOR NKW - APPLICATIONS
Fertigteil-/Bestellnummer
Ausführung mit Geldichtung
(Pos. 5.1) Aufschrift
Für NKW -Anwendungen

FINISHED PART-/ORDER NUMBER
VERSION WITH SEALING PLATE
(POS. 5.2) LABEL
Fertigteil-/Bestellnummer
Ausführung mit Dichtplatte
(Pos. 5.2) Aufschrift

FINISHED PART-/ORDER NUMBER
VERSION WITH SEALING PLATE
(POS. 5.2) LABEL
FOR NKW - APPLICATIONS
Fertigteil-/Bestellnummer
Ausführung mit Dichtplatte
(Pos. 5.2) Aufschrift
Für NKW -Anwendungen

1 928 404 780 •

1 928 405 383 •

II
CABLE EXIT ON THE RIGHT FLAT
Kabelabgang
rechts flach
(ITEM 2.2 / Pos. 2.2)

FINISHED PART-/ORDER NUMBER
VERSION WITH GEL SEAL
(POS. 5.1) LABEL
Fertigteil-/Bestellnummer
Ausführung mit Geldichtung
(Pos. 5.1) Aufschrift

FINISHED PART-/ORDER NUMBER
VERSION WITH GEL SEAL
(POS. 5.1) LABEL
FOR NKW - APPLICATIONS
Fertigteil-/Bestellnummer
Ausführung mit Geldichtung
(Pos. 5.1) Aufschrift
Für NKW -Anwendungen

FINISHED PART-/ORDER NUMBER
VERSION WITH SEALING PLATE
(POS. 5.2) LABEL
Fertigteil-/Bestellnummer
Ausführung mit Dichtplatte
(Pos. 5.2) Aufschrift

FINISHED PART-/ORDER NUMBER
VERSION WITH SEALING PLATE
(POS. 5.2) LABEL
FOR NKW - APPLICATIONS
Fertigteil-/Bestellnummer
Ausführung mit Dichtplatte
(Pos. 5.2) Aufschrift
Für NKW -Anwendungen

1 928 404 916 •

1 928 405 311 •

* REDUCED VIBRATION RESISTANCE
Eingeschränkte Schwingfestigkeit

10 MODIFIED	20091209	sb1:kor	hcb2:si	P13	GS-CP/ENG2		
09 MODIFIED	20090323	de12:si	hcb2:si	P13	GS-CP/ENG2		
08 MODIFIED	20040908	Co	Co	P13	GS-CP/ENG2		
01 NEW EDITION	20011212	Co	Co	P13	GS-CP/ENG2		
Int. Change/Änderung	YYYYMMDD	Drawn/Gez.	Checked/Gepr.	Released/Freige.	By/By	Resp. Dept./Verantwort.	Acc. Info./Info. Tel.
Lang./Spr.	Syst.	Right./Gew.	CONTACT HOUSING UNIT 58-WAY Kontaktträgerereinheit 58-polig				Sheet/Bl.
en/de	CAT	---	OFFER DRAWING ANGEBOTSZEICHNUNG				2/2
Scale/ß.stab	2:1	BOSCH				Part No./Teil-Nr.	Format
---	---	AGZ 1 928 A00 133				10	A1
Part No./Teil-Nr.	---	Rep. by				---	---

© Bosch Power Tools, all rights reserved, also regarding any dissemination, reproduction or utilization of this document, without the prior written permission of Bosch Power Tools, BSH Service Group.