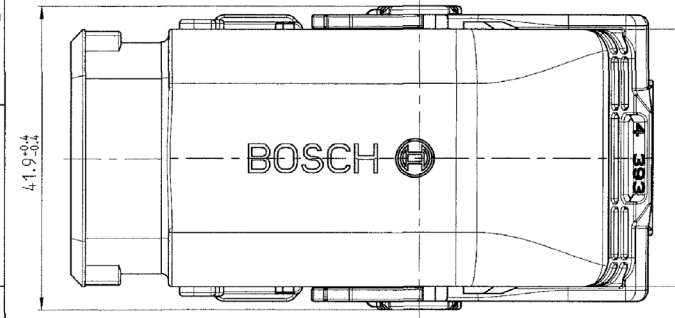
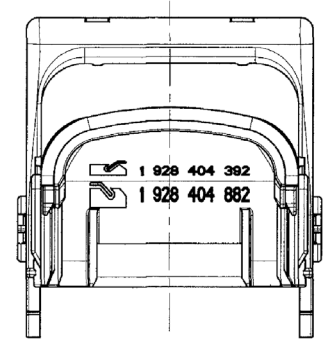
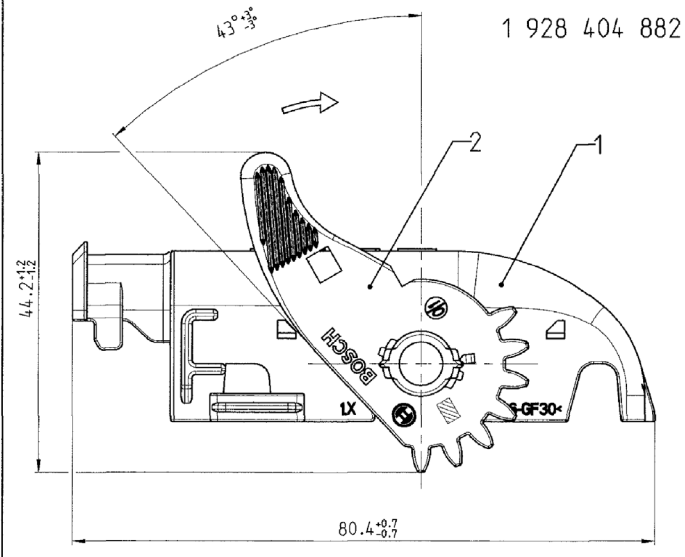
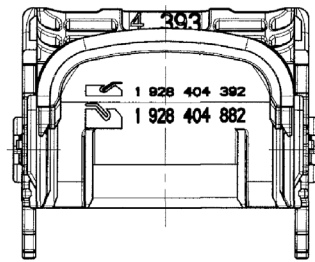
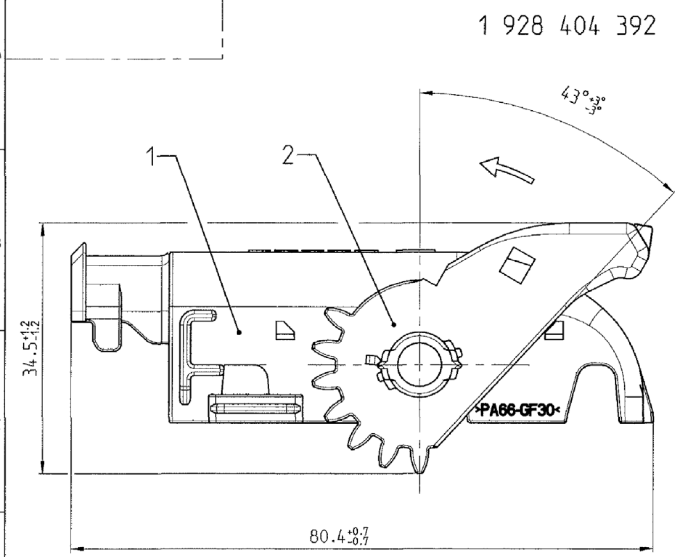
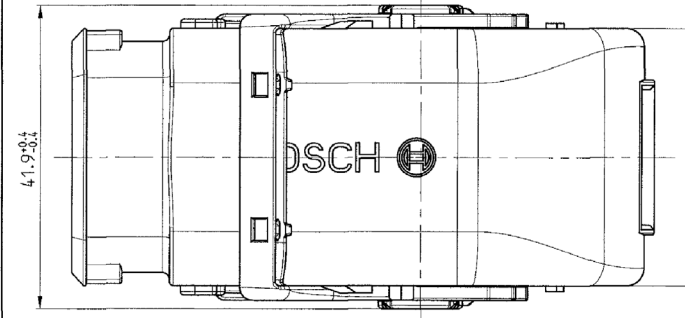


©Alle Rechte bei Robert Bosch GmbH, auch nach den
 Fall von Schutzrechtsabstrichen, sind vorbehalten.
 Alle Rechte vorbehalten. Nachdruck, Vervielfältigung
 und Verbreitung, auch auszugsweise, ist ohne schriftliche
 Genehmigung der Robert Bosch GmbH.

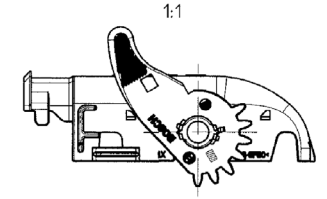
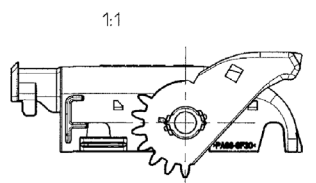
Weltl. Freizugl. Angebotszeichnungen
 FURTHER FOREIGN LANGUAGE OFFER DRAWINGS



2,5 mm zusaetzl.
 Einfall zulassungsg.
 2,5 MM ADDED
 INCIDENCE PERMITTED



2,5 mm zusaetzl.
 Einfall zulassungsg.
 2,5 MM ADDED
 INCIDENCE PERMITTED



Pos. ITEM	Benennung DESIGNATION	Stoff MATERIAL	Farbe COLOR	Bemerkungen REMARKS
2	Hebel LEVER	PA 66 - GF 35	Schwarz BLACK	
1	Deckel CAP	PA 66 - GF 30	Schwarz BLACK	

AZ: A 928 000 502		SZ: .	CAD-Original	27.02.03	CAD-Lieferer Nr.: 43 391	CAD-Part: 1928404392/...882.asm
Nicht tol. Masse NON TOLERANCED DIMENSIONS			ISO E		Maßstab SCALE 2:1 (1:1) Gewicht WEIGHT	
± 1 mm, ± 2					Angebotszeichnung OFFER DRAWING	
Dokumententyp / DOCUMENT TYPE						
6	ueberarbeitet/CORRECTED	Co	27.02.03	Be	Gr.St.	Datum/DATE
5	ueberarbeitet/CORRECTED	Co	13.06.01	Sfd	gez./DWN	17.02.99
4	Pos.2-Stoff/MATERIAL	Co	21.11.00	Sfd	ges./CHK	11.03.99
3	Einf.erg./INCIDENCE ADD.	Co	01.03.00	Sfd	ges./APP	11.03.99
2	ueberarbeitet/CORRECTED	Co	21.12.99	Sfd	Original:GS-CP/ENG2	
1	ueberarbeitet/CORRECTED	Co	05.07.99	Sfd	Original:GS-CP/ENG2	
	Neuauflage/NEW EDITION	Co	11.03.99			
Nr. NO	Aenderung CHANGE	gez. DWN.	gueltig VALID	gepr. CHK.	Original:GS-CP/ENG2	
					DIN A2	
					BOSCH	
					Nr./NO. D 928 002 77A	
					de/en SHEET 1	
					Blatt BL/SK	
					Ers.t. / REPLACES	
					Ers.d. / REPLAC.BY	
Ausfuellanleitung N12A D11/1 beachten!						