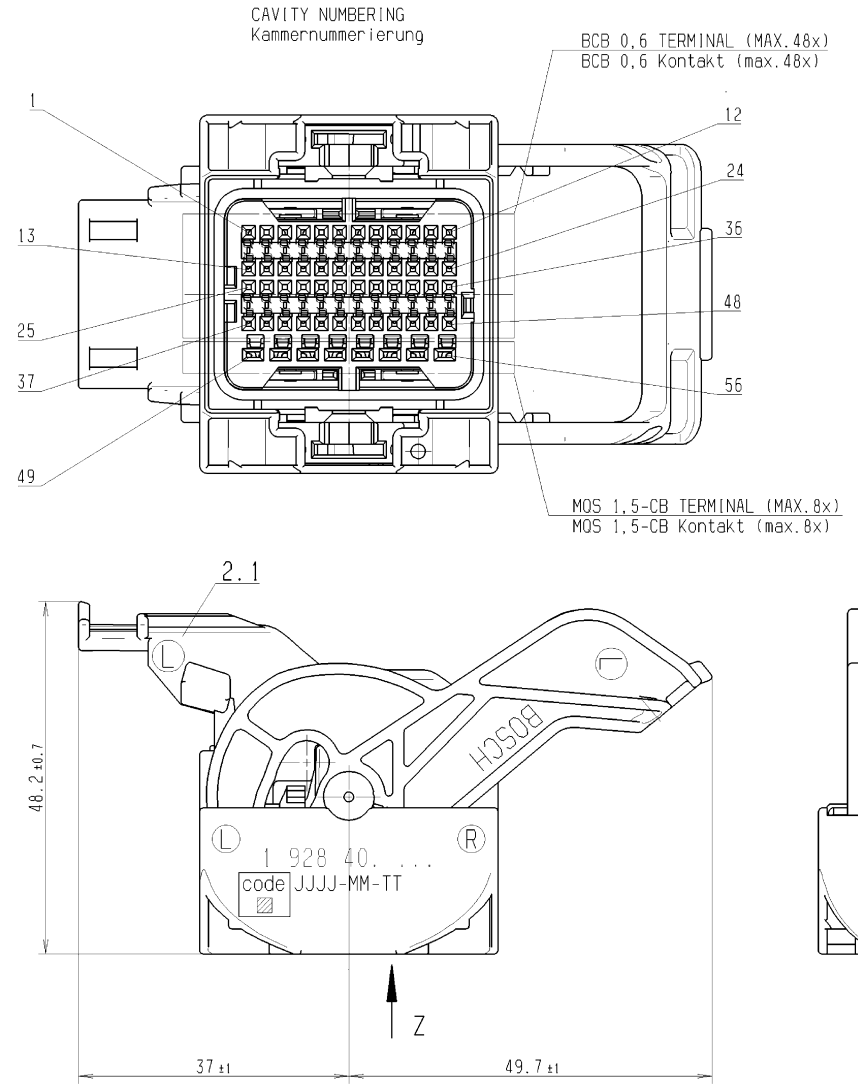
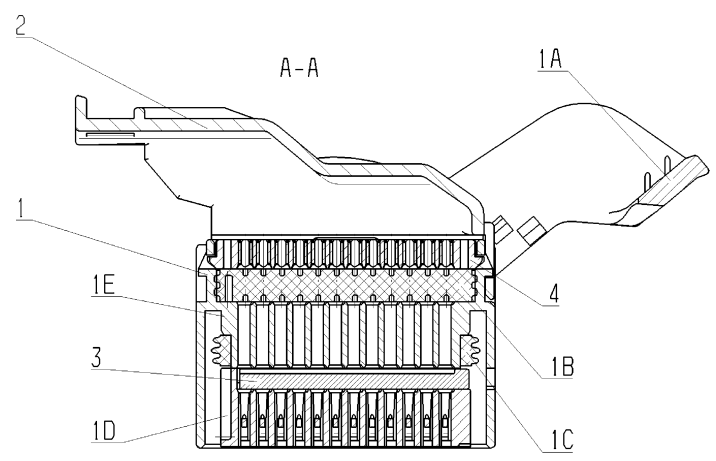


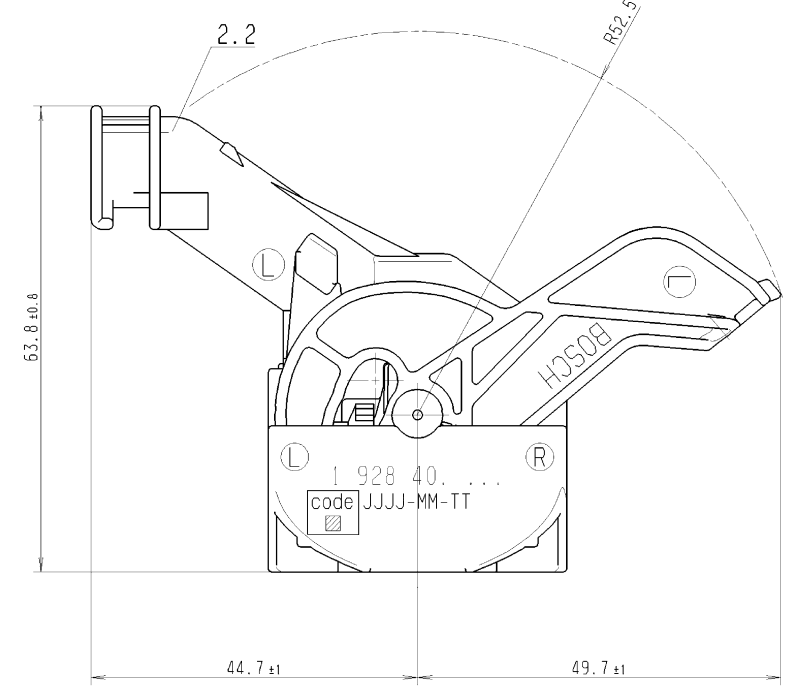
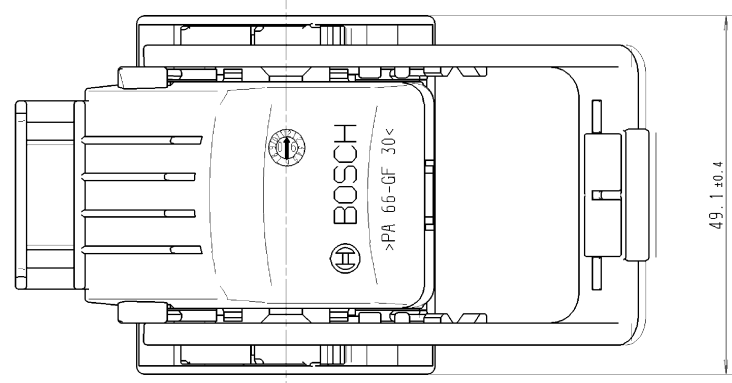
PRESENTED:
CABLE EXIT ON THE LEFT, LOCKING LEVER OPEN
Dargestellt:
Kabelabgang links, Verriegelungshebel offen



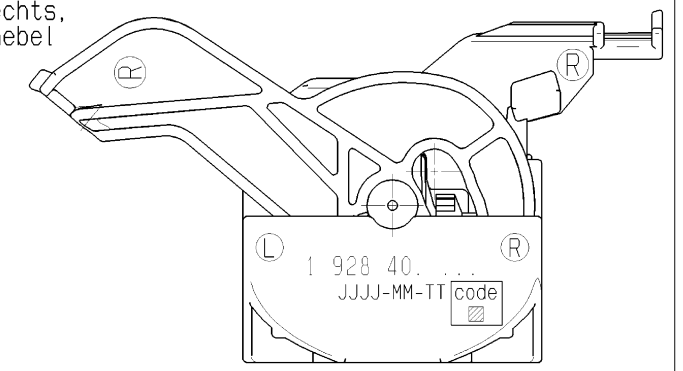
FIXATION OF THE WIRING HARNESS ON THE VIBRATION LEVEL OF THE CONTROL UNIT / THE COMPONENT / THE COUPLE. AT THE MAX. OF 100 MM AFTER CABLE EXIT. Fixierung des Kabelbaums auf dem Schwingungsniveau des Steuergeräts / der Komponente / der Kupplung nach max. 100 mm hinter dem Kabelabgang

THE WIRING HARNESS HAS TO BE TAPED IN THE TRANSITION AREA TO ACCESSORY PARTS TO PREVENT THE WIRES FROM DAMAGE. Der Kabelbaum ist im Übergangsbereich zu Zubehörtteilen zu bandagieren, um ein Beschädigen der Leitungen zu verhindern.

4	RETAINING PLATE Halteplatte	PA66 GF	BLACK Schwarz
3	SECONDARY LOCKING Sekundärverriegelung	PA66 GF	LILAC Lila
2	COVER Deckel	PA66 GF	BLACK Schwarz
1A	LEVER Hebel	PA66 GF	BLACK Schwarz
1B	GASKET Mattendichtung	LSR 30 SHORE	NATURE Natur
1C	INTERFACE SEAL Radialdichtung	LSR 30 SHORE	ORANGE Orange
1D	CONTACT HOUSING LOWER PART Kontaktträgerunterteil	PA66 GF	BLACK Schwarz
1E	CONTACT HOUSING UPPER PART Kontaktträgeroberenteil	PA66 GF	BLACK Schwarz
ITEM Pos.	DESIGNATION Benennung	MATERIAL Werkstoff	COLOR Farbe



PRESENTED:
CABLE EXIT ON THE RIGHT, LOCKING LEVER OPEN
Dargestellt:
Kabelabgang rechts, Verriegelungshebel offen



GERMAN TEXT IS BINDING. Verbindlich ist der deutsche Text

MODIFICATIONS RESERVED DUE TO FURTHER DEVELOPMENT. Änderungen aufgrund der weiteren Entwicklung vorbehalten.

PARTS MAY DIFFER IN NON-FUNCTIONAL DETAILS FROM THE REPRESENTATION IN THIS DRAWING. Teile können in nicht funktions-relevanten Details von der Darstellung in der Zeichnung abweichen.

THIS DRAWING ISN'T QUALIFIED FOR CONSTRUCTION OR TOOL BUILDING. Diese Zeichnung ist nicht für die Konstruktion oder Werkzeugherstellung geeignet.

INCIDENCE OF '1' MM PER SIDE IS PERMITTED. Einfall von '1' mm je Seite ist erlaubt.

PARTS TO BE USED Zu verwendende Teile		
4	RETAINING PLATE Halteplatte	1 928 405 162 BOSCH GS/ST02
3	SECONDARY LOCKING Sekundärverriegelung	1 928 405 165 BOSCH GS/ST02
2	COVER WITH EXIT HIGH Deckel Abgang hoch/	1 928 405 164 BOSCH GS/ST02
	COVER WITH EXIT FLAT Deckel Abgang gerade/	1 928 405 163 BOSCH GS/ST02
1	CONTACT HOUSING UNIT Kontaktträgerereinheit/	SEE CODE TABLE Siehe Kodiertabelle BOSCH GS/ST02
ITEM Pos.	DESIGNATION Benennung	ORDER NUMBER Bestellnummer SUPPLIER Lieferant

FITTING ACCESSORY PARTS Passende Zubehörtteile					
	Spannband/ CLAMPING BAND	C 265 152 006 A	1 928 401 713	BOSCH GS/ST02	
PART Teil	DESIGNATION Benennung	OFFER DRAWING Angebotszeichnung	ORDER NUMBER Bestellnummer	SUPPLIER Lieferant	
PARTS HAVE TO BE ORDERED AT THE SUPPLIERS! Teile sind bei Lieferanten zu bestellen!					

Nicht tol. Masse NON TOLERANCED DIMENSIONS		Masse/Std SCALE		2:1		Blatt/Std WEIGHT	
1 2 mm, 1 4		1 2 mm, 1 4					
Angebots- zeichnung OFFER DRAWING				Benennung/TITLE			
Steckverbindung 2x 56 polig CONNECTOR 2x 56 WAY							
Nr./ NO.		1 928 A00 443		de/en		Blatt/SHEET 1/3	
Änderung CHANGE		DWN.		qualifig VAL ID		9900 CHK.	
Ers. r. /REPLACES		Ers. d. /REPLAC. BY					

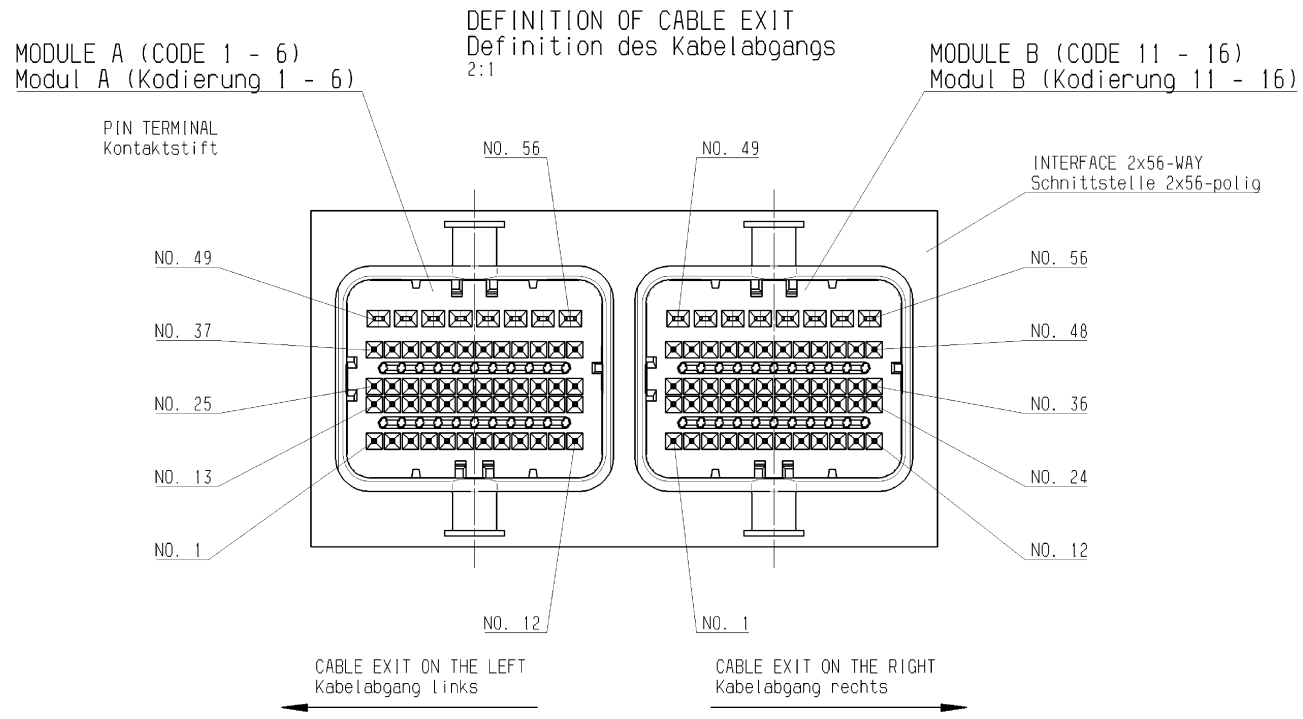
Ausfert/lenierung N12A D11/1 beachten!

© 2006 Robert Bosch GmbH. Alle Rechte vorbehalten. This drawing is the exclusive property of Robert Bosch GmbH. All rights reserved. Further reproduction, distribution, or use without the written permission of Robert Bosch GmbH is prohibited.

A MODULE A/Modul A	CODE/Kodierung	1	2	3	4	5	6
	Z 1:1						
	ORDER NUMBER CABLE EXIT ON THE LEFT Bestell-Nr. Kabelabgang links	1 928 405 160
	ORDER NUMBER CABLE EXIT ON THE RIGHT Bestell-Nr. Kabelabgang rechts	1 928 405 216

B MODULE B/Modul B	CODE/Kodierung	11	12	13	14	15	16
	Z 1:1						
	ORDER NUMBER CABLE EXIT ON THE LEFT Bestell-Nr. Kabelabgang links	1 928 405 161
	ORDER NUMBER CABLE EXIT ON THE RIGHT Bestell-Nr. Kabelabgang rechts	1 928 405 217

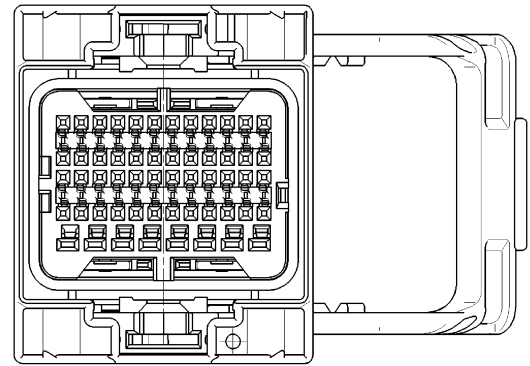
© 2006 Robert Bosch GmbH. Alle Rechte vorbehalten. Nachdruck, Vervielfältigung und Verbreitung, auch auszugsweise, ist ohne schriftliche Genehmigung Robert Bosch (Schweiz) AG.
 This drawing is the exclusive property of Robert Bosch GmbH. All rights reserved. Reproduction, copying, distribution and use, in whole or in part, is prohibited without written permission.



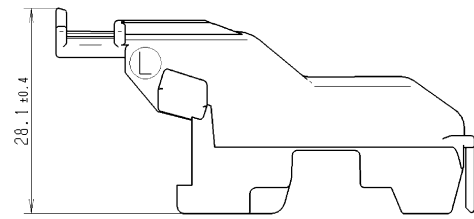
Nicht tol. Masse NON TOLERANCED DIMENSIONS		1 2 mm, 1 4		Massstab SCALE		1:1 (2:1)		Gewicht WEIGHT		-	
Dokumentart/ DOCUMENT TYPE AGZ				Angebotszeichnung OFFER DRAWING							
-				Or. St.				Datum/DATE			
-				VOLLM				17.10.2006			
-				12 ueberarbeitet/REVISED				Se 23.07.2008			
-				11 ueberarbeitet/REVISED				Fr 26.07.2007			
-				10 ueberarbeitet/REVISED				Fr 23.07.2007			
-				9 ueberarbeitet/REVISED				Fr 20.07.2007			
-				8 ueberarbeitet/REVISED				Se 12.07.2007			
-				DIN A1				Original: GS-CP/ENG2			
-				BOSCH				Nr./ NO.			
-				Ers. d. /REPLACES-				1 928 A00 443			
-				Ers.d./REPLAC.BY-				de/en			
-				Blatt SHEET 2				3			
-				Ausfertiger/Issuer				N12A D11/1 beachten!			

DELIVERY CONDITION: PARTS HAVE TO BE ORDERED SEPARATELY
 Lieferzustand: Teile sind einzeln zu bestellen
 PRESENTED: CABLE EXIT ON THE LEFT
 Dargestellt: Kabelabgang links

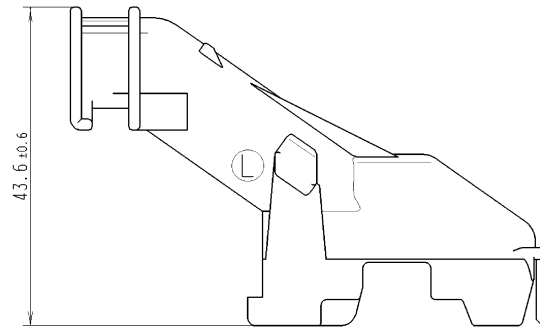
CONTACT HOUSING UNIT, LOCKING LEVER OPEN
 Kontaktraegerereinheit, Verriegelungshebel offen



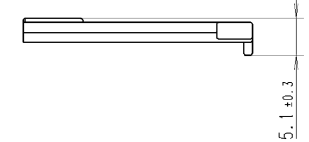
COVER WITH EXIT FLAT
 Deckel Abgang gerade



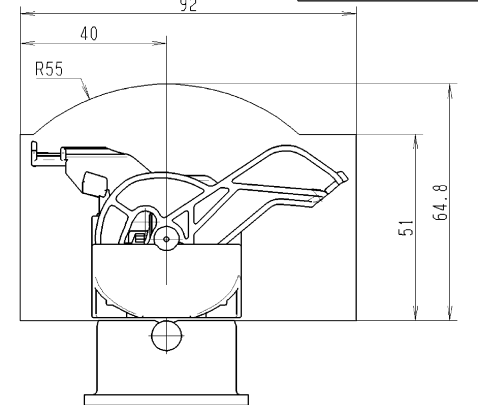
COVER WITH EXIT HIGH
 Deckel Abgang hoch



SECONDARY LOCKING
 Sekundaerverriegelung

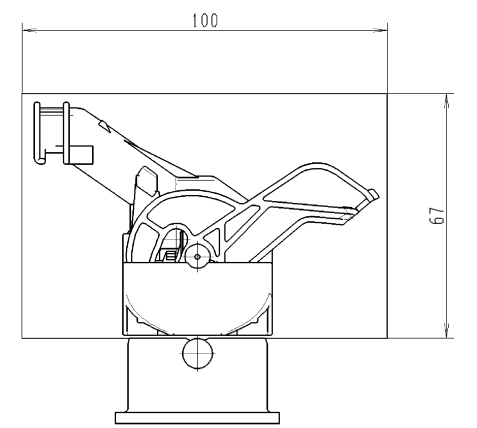


CONTACT HOUSING UNIT WITH
 COVER WITH EXIT FLAT
 Kontaktraegerereinheit mit
 Deckel Abgang gerade

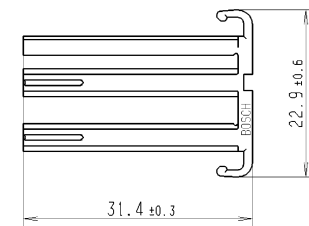
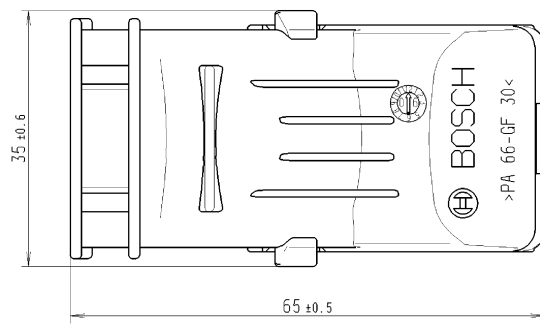
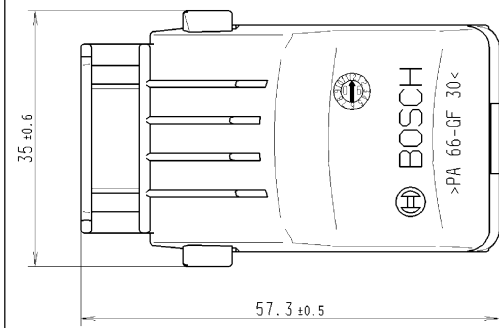
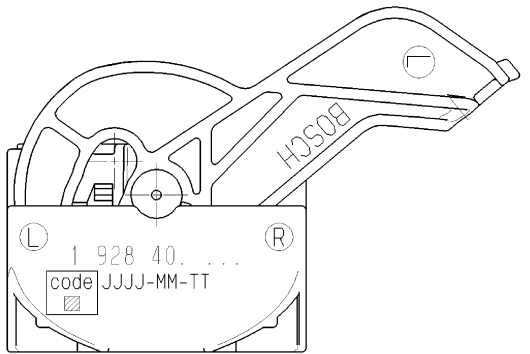
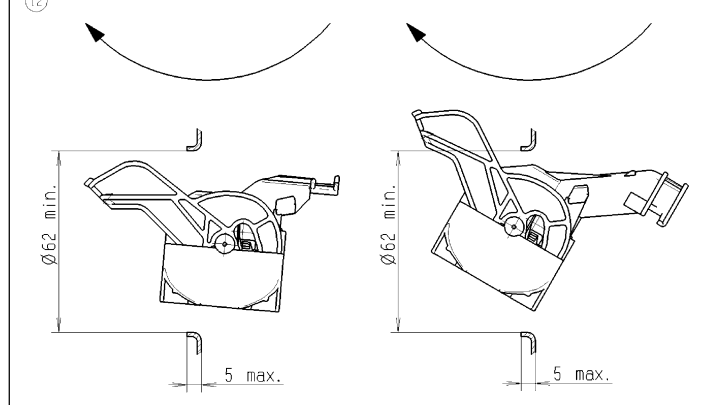


DEFINITION OF REQUIRED CLEARANCE
 Definition des erforderlichen Freiraums

CONTACT HOUSING UNIT WITH
 COVER WITH EXIT HIGH
 Kontaktraegerereinheit mit
 Deckel Abgang hoch



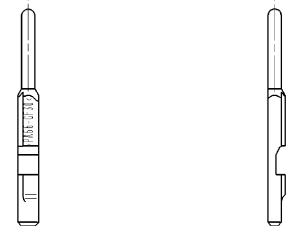
REQUIRED PASSAGE OPENING
 Erforderliche Durchfuhrungsoffnung



DUMMY TERMINAL BCB 0,6
 Blindkontakt BCB 0,6

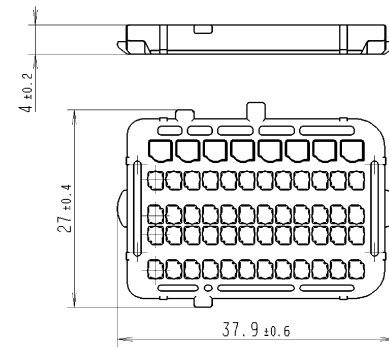


DUMMY TERMINAL MOS 1,5-CB
 Blindkontakt MOS 1,5-CB



DETAILS SEE 1 928 A00 336
 Details siehe 1 928 A00 336

RETAINING PLATE
 Halteplatte



UNUSED CHAMBERS ARE TO CLOSE WITH DUMMY TERMINALS OR SPECIAL RETAINING PLATES IN THE CASE OF WATER PROOFED APPLICATION !
 Freie Kammern sind bei wasserdichter Anwendung mit Blindkontakten oder speziellen Halteplatten zu verschliessen !

CORRESPONDING DOCUMENTS / Zugehoerige Unterlagen:
 TECHNICAL CUSTOMER INFORMATION / Technische Kundenunterlagen: 1 928 A01 40T
 ASSEMBLY INSTRUCTION / Montagevorschrift: 1 928 A01 41M
 FINAL CHECK INSTRUCTION / Endpruefvorschrift: 1 928 A00 04E

CORRESPONDING INTERFACE
 Zugehoerige Schnittstelle
 1 928 A01 40S

GERMAN TEXT IS BINDING.
 Verbindlich ist der deutsche Text.

MODIFICATIONS RESERVED DUE TO FURTHER DEVELOPMENT.
 Änderungen aufgrund der weiteren Entwicklung vorbehalten.

PARTS MAY DIFFER IN NON-FUNCTIONAL DETAILS FROM THE REPRESENTATION IN THIS DRAWING.
 Teile können in nicht funktionsrelevanten Details von der Darstellung in der Zeichnung abweichen.

THIS DRAWING ISN'T QUALIFIED FOR CONSTRUCTION OR TOOL BUILDING.
 Diese Zeichnung ist nicht für die Konstruktion oder Werkzeugherstellung geeignet.

INCIDENCE OF '1' MM PER SIDE IS PERMITTED.
 Einfall von '1' mm je Seite ist erlaubt.

TERMINALS, SINGLE WIRE SEALS, DUMMY PLUGS, DISASSEMBLY TOOL, CRIMPING TOOLS TO BE USED:
 Zu verwendende Kontakte, Demontagewerkzeuge, Crimpzangen:

TERMINAL CONTACT	ORDER NUMBER	WIRE RANGE (MM ²) Leitungsquerschnitt (mm ²)	INSULATION DIAMETER (MM) Isolationsdurchmesser (mm)	SURFACE Oberflaeche	SUPPLIER Lieferant	DUMMY TERMINAL Blindkontakt			TERMINAL EXTRACTING TOOLS Kontakt demontagewerkzeuge	APPLICATION TOOLS Anschlagwerkzeuge		HAND TOOLS Handcrimpzange	INSERTS Einsaeetze	SUPPLIER Lieferant
						ORDER NUMBER Bestellnummer	COLOR Farbe	SUPPLIER Lieferant		ORDER NUMBER Bestellnummer	ORDER NUMBER Bestellnummer			
BCB 0,6	1 928 492 555	0,35-0,5	1,2 - 1,6 (FLR-B)	Sn	BOSCH G5/ST02	1 928 405 239	BLUE Blau	BOSCH G5/ST02	1 928 498 755	1 928 498 749	1 928 498 753		BOSCH G5/ST02	
BCB 0,6	1 928 492 556	0,75	1,7 - 1,9 (FLR-B)	Sn										
MOS 1,5-CB	1241 608-1	0,75-1,5	1,7 - 2,4 (FLR)	Sn	Tyco Electronics AMP	1 928 405 240	GREEN Gruen	BOSCH G5/ST02	6-1579007-0	541662	539635-1	539692-2	Tyco Electronics AMP	

TERMINALS AND PIN TERMINALS OF CONNECTOR AND PIN HOUSING MUST HAVE THE SAME SURFACE
 Kontakte und Kontaktstifte von Stecker und Stiftleiste muessen gleiche Oberflaechen aufweisen

PROCESSING SPECIFICATION / Verarbeitungsvorschrift
 BCB 0,6 : 1 928 A00 70M-DE / 1 928 A00 70M-EN
 MOS 1,5 : 114-18286 Tyco Electronics AMP

Documententyp / DOCUMENT TYPE: AGZ
 Nicht tol. Masse / NON TOLERANCED DIMENSIONS: 1 2 mm, 1 4
 Massstab / SCALE: 2:1 (1:1)
 Angebotszeichnung / OFFER DRAWING
 Steckverbindung 2x 56 polig CONNECTOR 2x 56 WAY
BOSCH
 1 928 A00 443 de/en

©/Alle Rechte bei Robert Bosch GmbH, auch für den Fall, dass Teile von anderen Lieferanten bezogen werden, sind vorbehalten. Weitergabe und Nachdruck ist ohne schriftliche Genehmigung der Robert Bosch GmbH nicht zulässig. / All rights reserved by Robert Bosch GmbH, even if parts are sourced from other suppliers. Further distribution and reproduction without written permission of Robert Bosch GmbH is not permitted.