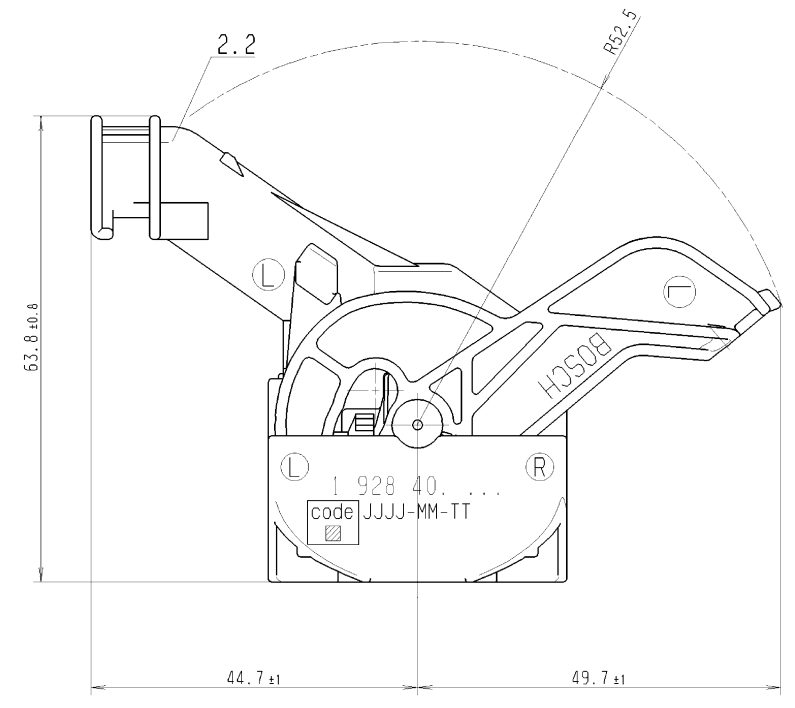
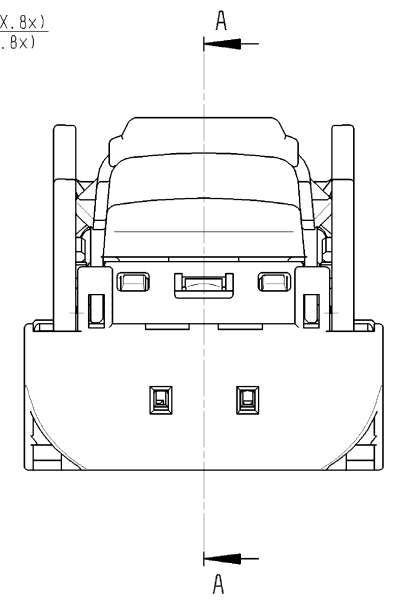
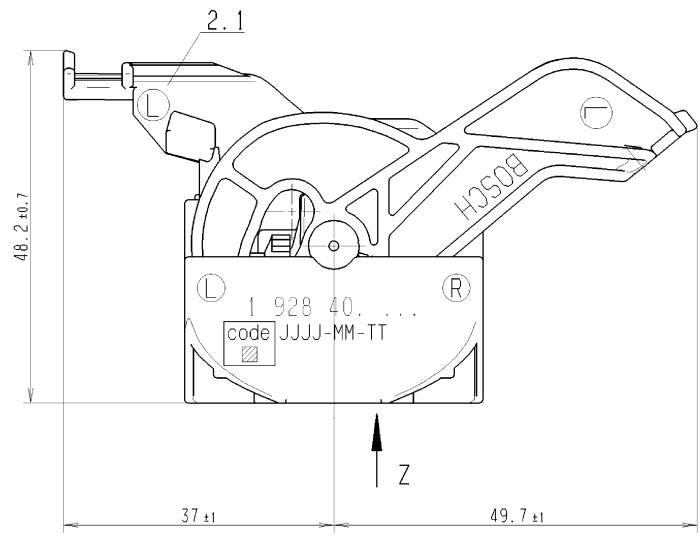
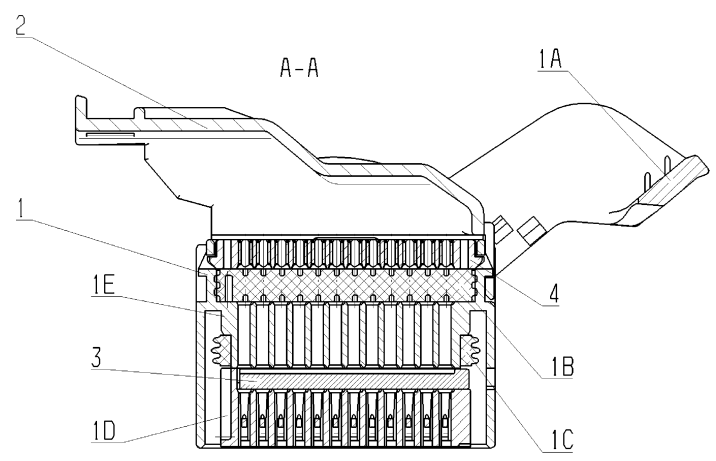
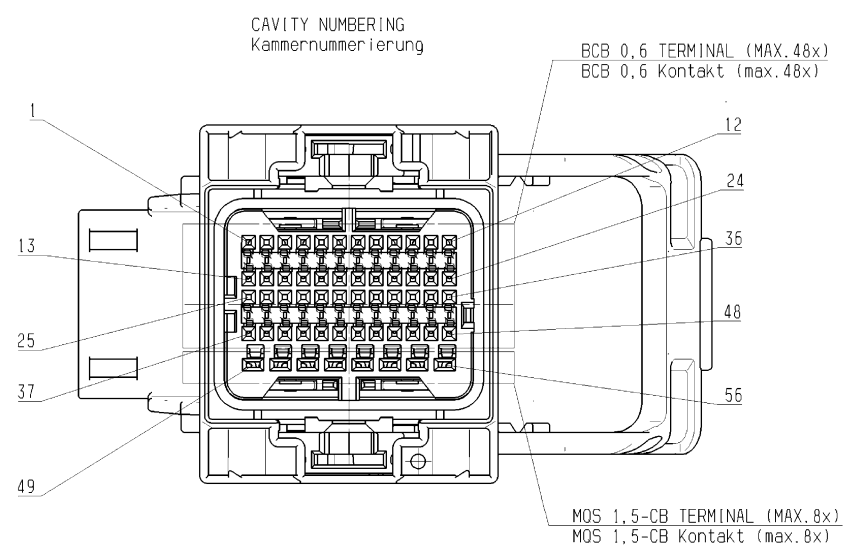


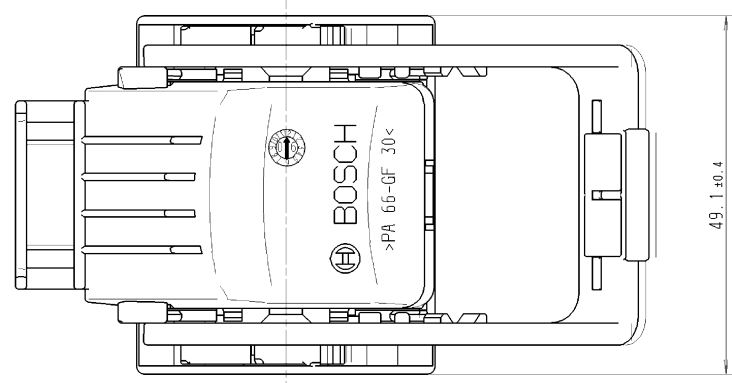
PRESENTED:  
CABLE EXIT ON THE LEFT, LOCKING LEVER OPEN  
Dargestellt:  
Kabelabgang links, Verriegelungshebel offen



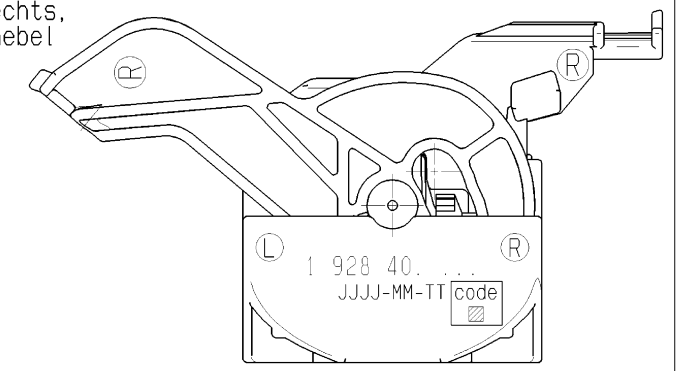
FIXATION OF THE WIRING HARNESS ON THE VIBRATION LEVEL OF THE CONTROL UNIT / THE COMPONENT / THE COUPLE. AT THE MAX. OF 100 MM AFTER CABLE EXIT. Fixierung des Kabelbaums auf dem Schwingungsniveau des Steuergeräts / der Komponente / der Kupplung nach max. 100 mm hinter dem Kabelabgang

THE WIRING HARNESS HAS TO BE TAPED IN THE TRANSITION AREA TO ACCESSORY PARTS TO PREVENT THE WIRES FROM DAMAGE. Der Kabelbaum ist im Übergangsbereich zu Zubehörtteilen zu bandagieren, um ein Beschädigen der Leitungen zu verhindern.

4	RETAINING PLATE Halteplatte	PA66 GF	BLACK Schwarz
3	SECONDARY LOCKING Sekundärverriegelung	PA66 GF	LILAC Lila
2	COVER Deckel	PA66 GF	BLACK Schwarz
1A	LEVER Hebel	PA66 GF	BLACK Schwarz
1B	GASKET Mattendichtung	LSR 30 SHORE	NATURE Natur
1C	INTERFACE SEAL Radialdichtung	LSR 30 SHORE	ORANGE Orange
1D	CONTACT HOUSING LOWER PART Kontaktträgerunterteil	PA66 GF	BLACK Schwarz
1E	CONTACT HOUSING UPPER PART Kontaktträgeroberenteil	PA66 GF	BLACK Schwarz
ITEM Pos.	DESIGNATION Benennung	MATERIAL Werkstoff	COLOR Farbe



PRESENTED:  
CABLE EXIT ON THE RIGHT, LOCKING LEVER OPEN  
Dargestellt:  
Kabelabgang rechts, Verriegelungshebel offen



GERMAN TEXT IS BINDING. Verbindlich ist der deutsche Text	MODIFICATIONS RESERVED DUE TO FURTHER DEVELOPMENT. Änderungen aufgrund der weiteren Entwicklung vorbehalten.	PARTS MAY DIFFER IN NON-FUNCTIONAL DETAILS FROM THE REPRESENTATION IN THIS DRAWING. Teile können in nicht funktions-relevanten Details von der Darstellung in der Zeichnung abweichen.	THIS DRAWING ISN'T QUALIFIED FOR CONSTRUCTION OR TOOL BUILDING. Diese Zeichnung ist nicht für die Konstruktion oder Werkzeugherstellung geeignet.	INCIDENCE OF '1' MM PER SIDE IS PERMITTED. Einfall von '1' mm je Seite ist erlaubt.
--	---	---	--	--

PARTS TO BE USED Zu verwendende Teile		
4	RETAINING PLATE Halteplatte	1 928 405 162 BOSCH GS/ST02
3	SECONDARY LOCKING Sekundärverriegelung	1 928 405 165 BOSCH GS/ST02
2	COVER WITH EXIT HIGH Deckel Abgang hoch/	1 928 405 164 BOSCH GS/ST02
	COVER WITH EXIT FLAT Deckel Abgang gerade/ (12)	1 928 405 163 BOSCH GS/ST02
1	CONTACT HOUSING UNIT Kontaktträgerereinheit/	SEE CODE TABLE Siehe Kodiertabelle BOSCH GS/ST02
ITEM Pos.	DESIGNATION Benennung	ORDER NUMBER Bestellnummer SUPPLIER Lieferant

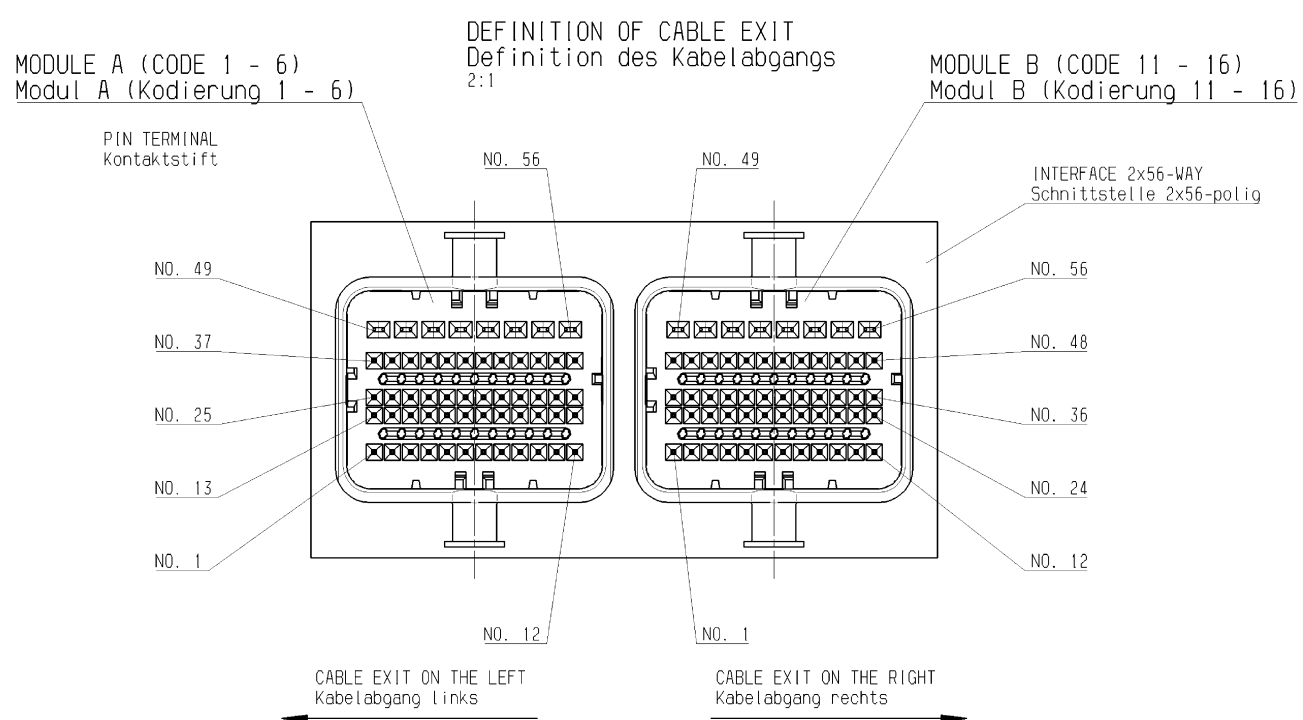
FITTING ACCESSORY PARTS Passende Zubehörtteile					
	Spannband/ CLAMPING BAND	C 265 152 006 A	1 928 401 713	BOSCH GS/ST02	
PART Teil	DESIGNATION Benennung	OFFER DRAWING Angebotszeichnung	ORDER NUMBER Bestellnummer	SUPPLIER Lieferant	
PARTS HAVE TO BE ORDERED AT THE SUPPLIERS! Teile sind bei Lieferanten zu bestellen!					

Nicht tol. Masse NON TOLERANCED DIMENSIONS 1 2 mm, 1 4		Masse/Std SCALE: 2:1		Gewicht/Weight	
Dokumententyp/DOCUMENT TYPE: AGZ		Angebotsskala		Angebotsskala	
Or. St. Datum/DATE		Name/NAME		Benennung/TITLE	
VOLLM. 17.10.2006		Se		Zi	
12 ueberarbeitet/REVISED		Se 23.07.2008		Rr	
11 ueberarbeitet/REVISED		Fr 26.07.2007		Rr	
10 ueberarbeitet/REVISED		Fr 23.07.2007		Rr	
9 ueberarbeitet/REVISED		Fr 20.07.2007		Rr	
8 ueberarbeitet/REVISED		Se 12.07.2007		Zi	
Original: GS-CP/ENG2		DIN A1		Ers. d. /REPLACES-	
N° NO		1 928 A00 443		de/en	
Änderung CHANGE		DWN.		Ers. d. /REPLAC. BY-	
qualifig VAL ID		9900 CHK.		Ausfert/Issuing N12A D11/1 beachten!	

© 2008 Robert Bosch GmbH. Alle Rechte vorbehalten. Dieses Dokument ist Eigentum der Robert Bosch GmbH. Nachdruck, Vervielfältigung und Verbreitung, auch auszugsweise, ist ohne schriftliche Genehmigung der Robert Bosch GmbH. This document is the property of Robert Bosch GmbH. All rights reserved. Reproduction, distribution and dissemination, even in part, without written permission of Robert Bosch GmbH is prohibited.

A	Z 1:1	1		2		3		4		5		6		MODULE A/Modul A
		ORDER NUMBER CABLE EXIT ON THE LEFT Bestell-Nr. Kabelabgang links		.....		.....		.....		1 928 405 160		.....		
D		ORDER NUMBER CABLE EXIT ON THE RIGHT Bestell-Nr. Kabelabgang rechts		.....		.....		.....		1 928 405 216		.....		

B	Z 1:1	11		12		13		14		15		16		MODULE B/Modul B
		ORDER NUMBER CABLE EXIT ON THE LEFT Bestell-Nr. Kabelabgang links		.....		.....		1 928 405 161		.....		.....		
C		ORDER NUMBER CABLE EXIT ON THE RIGHT Bestell-Nr. Kabelabgang rechts		.....		.....		1 928 405 217		.....		.....		



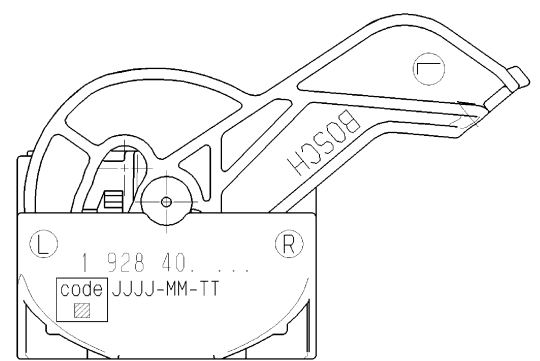
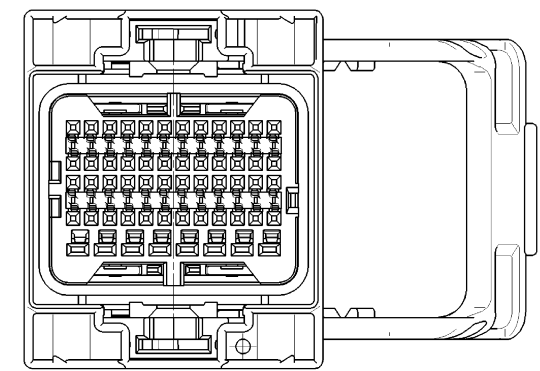
Nicht tol. Masse NON TOLERANCED DIMENSIONS 1 2 mm, 1 4		Masse/Mod SCALE 1:1 (2:1)		Gewicht/Weight	
Dokumententyp/DOCUMENT TYPE AGZ		Angebotszeichnung OFFER DRAWING		Benennung/TITLE	
Steckverbindung 2x 56 polig CONNECTOR 2x 56 WAY		Nr./NO. 1 928 A00 443		Blatt/SHEET 3/3	
BOSCH		Ers.d./REPLAC.BY:		Ausfertiger/Issuer N12A D11/1 beachten!	

© 2006 Robert Bosch GmbH. Alle Rechte vorbehalten. Weiterverbreitung und Reproduzieren ohne schriftliche Genehmigung ist ausdrücklich untersagt.

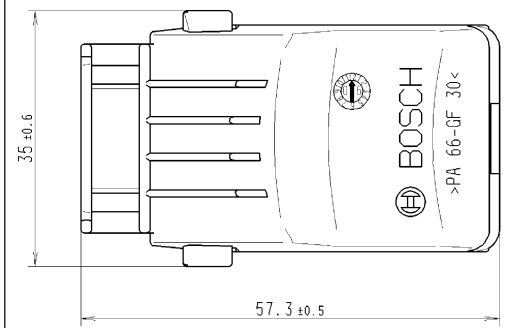
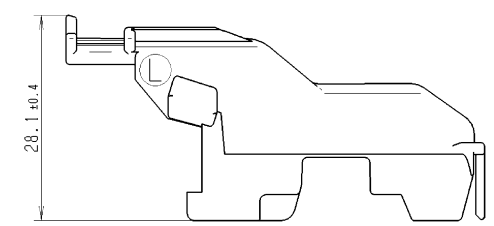
OBSCURE INSTRUCTIONS FOR FILLING OUT N12A D11/1

DELIVERY CONDITION: PARTS HAVE TO BE ORDERED SEPARATELY  
 Lieferzustand: Teile sind einzeln zu bestellen  
 PRESENTED: CABLE EXIT ON THE LEFT  
 Dargestellt: Kabelabgang links

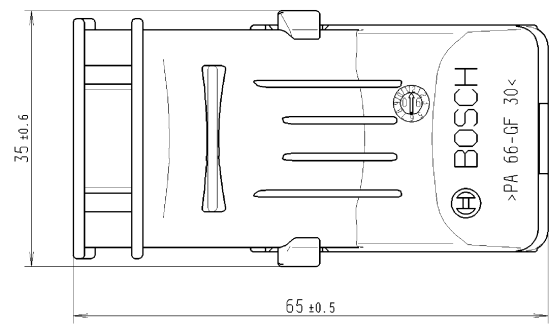
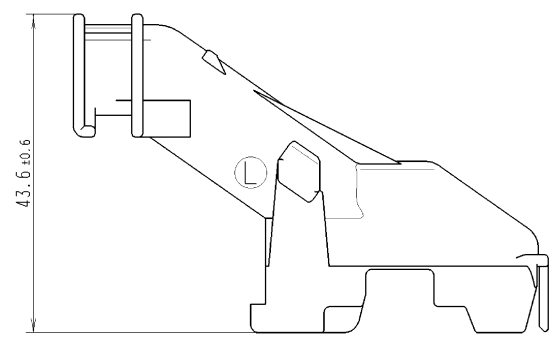
CONTACT HOUSING UNIT, LOCKING LEVER OPEN  
 Kontaktraegerereinheit, Verriegelungshebel offen



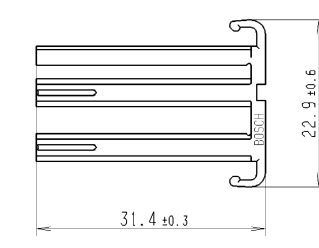
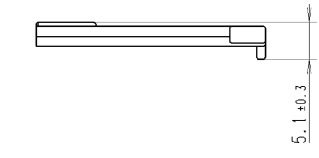
COVER WITH EXIT FLAT  
 Deckel Abgang gerade



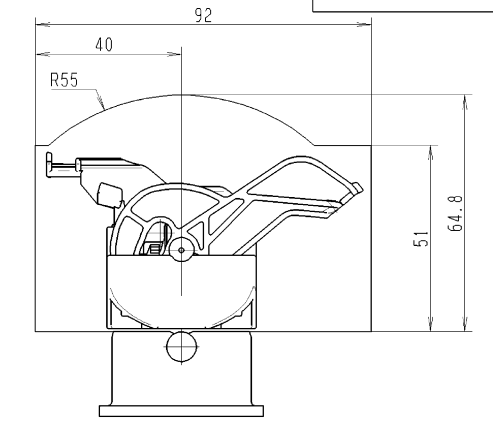
COVER WITH EXIT HIGH  
 Deckel Abgang hoch



SECONDARY LOCKING  
 Sekundaerverriegelung

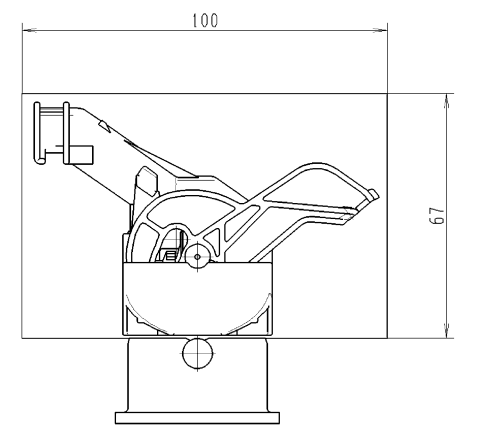


CONTACT HOUSING UNIT WITH  
 COVER WITH EXIT FLAT  
 Kontaktraegerereinheit mit  
 Deckel Abgang gerade

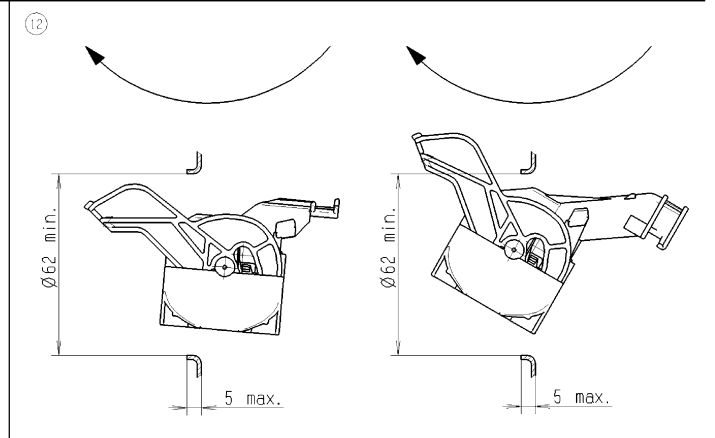


DEFINITION OF REQUIRED CLEARANCE  
 Definition des erforderlichen Freiraums

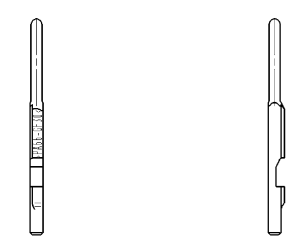
CONTACT HOUSING UNIT WITH  
 COVER WITH EXIT HIGH  
 Kontaktraegerereinheit mit  
 Deckel Abgang hoch



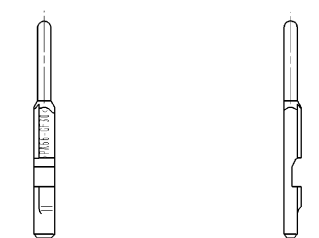
REQUIRED PASSAGE OPENING  
 Erforderliche Durchfuhrungsöffnung



DUMMY TERMINAL BCB 0,6  
 Blindkontakt BCB 0,6

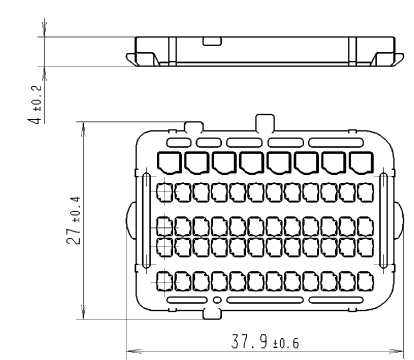


DUMMY TERMINAL MOS 1,5-CB  
 Blindkontakt MOS 1,5-CB



DETAILS SEE 1 928 A00 336  
 Details siehe 1 928 A00 336

RETAINING PLATE  
 Halteplatte



UNUSED CHAMBERS ARE TO CLOSE WITH DUMMY TERMINALS OR SPECIAL RETAINING PLATES IN THE CASE OF WATER PROOFED APPLICATION !  
 Freie Kammern sind bei wasserdichter Anwendung mit Blindkontakten oder speziellen Halteplatten zu verschliessen !

CORRESPONDING DOCUMENTS / Zugehoerige Unterlagen:  
 TECHNICAL CUSTOMER INFORMATION / Technische Kundenunterlagen: 1 928 A01 40T  
 ASSEMBLY INSTRUCTION / Montagevorschrift: 1 928 A01 41M  
 FINAL CHECK INSTRUCTION / Endpruefvorschrift: 1 928 A00 04E

CORRESPONDING INTERFACE  
 Zugehoerige Schnittstelle  
 1 928 A01 40S

GERMAN TEXT IS BINDING. Verbindlich ist der deutsche Text.  
 MODIFICATIONS RESERVED DUE TO FURTHER DEVELOPMENT. Änderungen aufgrund der weiteren Entwicklung vorbehalten.  
 PARTS MAY DIFFER IN NON-FUNCTIONAL DETAILS FROM THE REPRESENTATION IN THIS DRAWING. Teile können in nicht funktions-relevanten Details von der Darstellung in der Zeichnung abweichen.  
 THIS DRAWING ISN'T QUALIFIED FOR CONSTRUCTION OR TOOL BUILDING. Diese Zeichnung ist nicht für die Konstruktion oder Werkzeugherstellung geeignet.  
 INCIDENCE OF '1' MM PER SIDE IS PERMITTED. Einfall von '1' mm je Seite ist erlaubt.

TERMINALS, SINGLE WIRE SEALS, DUMMY PLUGS, DISASSEMBLY TOOL, CRIMPING TOOLS TO BE USED:  
 Zu verwendende Kontakte, Demontagewerkzeuge, Crimpzangen:

TERMINALS						DUMMY TERMINAL Blindkontakt			TERMINAL EXTRACTING TOOLS Kontaktdemontagewerkzeuge		APPLICATION TOOLS Anschlagwerkzeuge		HAND TOOLS Handcrimpzange		INSERTS Einsetze	
ORDER NUMBER	WIRE RANGE (MM <sup>2</sup> )	INSULATION DIAMETER (MM)	SURFACE	SUPPLIER	ORDER NUMBER	COLOR	SUPPLIER	ORDER NUMBER	ORDER NUMBER	ORDER NUMBER	ORDER NUMBER	ORDER NUMBER	ORDER NUMBER	ORDER NUMBER	SUPPLIER	
BCB 0,6	1 928 492 555	0.35-0.5	1.2 - 1.6 (FLR-B)	Sn	BOSCH 65/ST02	1 928 405 239	BLUE Blau	BOSCH 65/ST02	1 928 498 755	1 928 498 749	1 928 498 753				BOSCH 65/ST02	
BCB 0,6	1 928 492 556	0.75	1.7 - 1.9 (FLR-B)	Sn												
MOS 1,5-CB	1241 608-1	0.75-1.5	1.7 - 2.4 (FLR)	Sn	Tyco Electronics AMP	1 928 405 240	GREEN Gruen	BOSCH 65/ST02	6-1579007-0	541662	539635-1	539692-2			Tyco Electronics AMP	

TERMINALS AND PIN TERMINALS OF CONNECTOR AND PIN HOUSING MUST HAVE THE SAME SURFACE  
 Kontakte und Kontaktstifte von Stecker und Stiftleiste muessen gleiche Oberflaechen aufweisen  
 PROCESSING SPECIFICATION / Verarbeitungsvorschrift  
 BCB 0,6 : 1 928 A00 70M-DE / 1 928 A00 70M-EN  
 MOS 1,5 : 114-18286 Tyco Electronics AMP

Documententyp / DOCUMENT TYPE: AGZ  
 Nicht tol. Masse NON TOLERANCED DIMENSIONS: 1 2 mm, 1 4  
 Massstab SCALE: 2:1 (1:1) (own chg. weight)  
 Angebotszeichnung OFFER DRAWING  
 Benennung/TITLE: Steckverbindung 2x 56 polig CONNECTOR 2x 56 WAY  
 Nr./ NO.: 1 928 A00 443  
 Blatt SHEET: 3 of 3  
 Ers.d./REPLAC.BY: Ers.f./REPLACES:  
 Ausfuert/entwerft N12A D11/1 beachten!

©/Alle Rechte bei Robert Bosch GmbH, auch für den Fall, dass die Rechte an anderen Unternehmen übertragen sind. Weiterverbreitung ist ohne schriftliche Genehmigung der Robert Bosch GmbH. Die Weiterverbreitung ist ohne schriftliche Genehmigung der Robert Bosch GmbH.  
 Further foreign language offer only.  
 Weiterverbreitung ist ohne schriftliche Genehmigung der Robert Bosch GmbH.