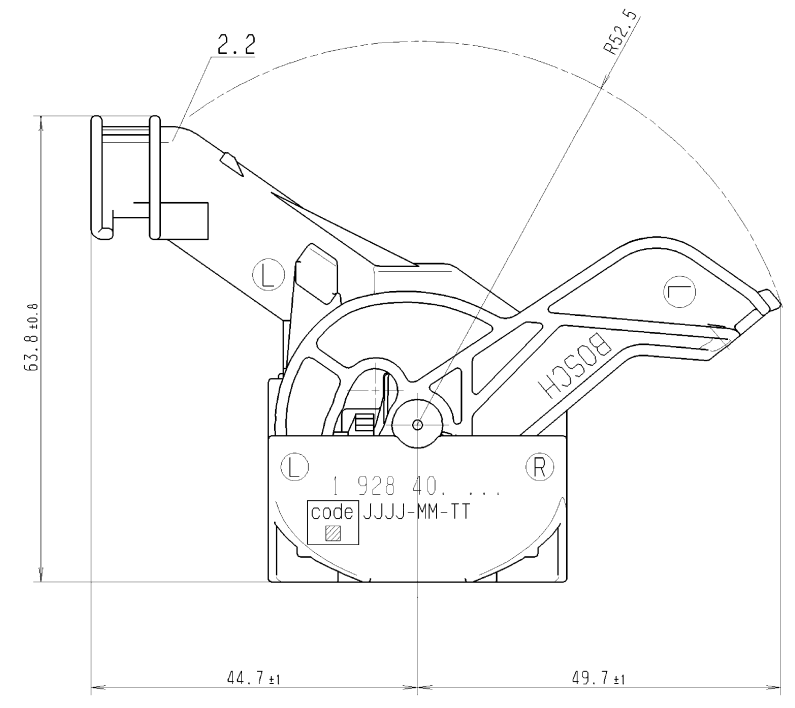
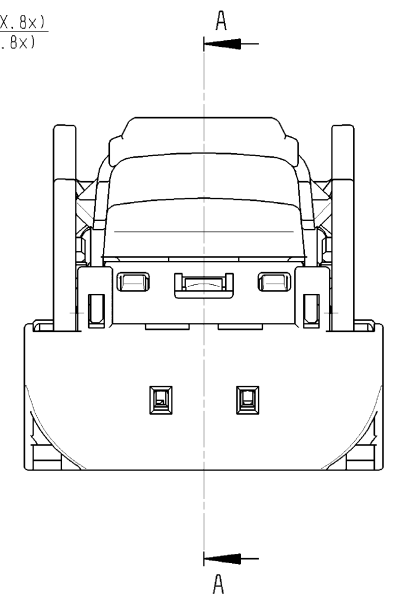
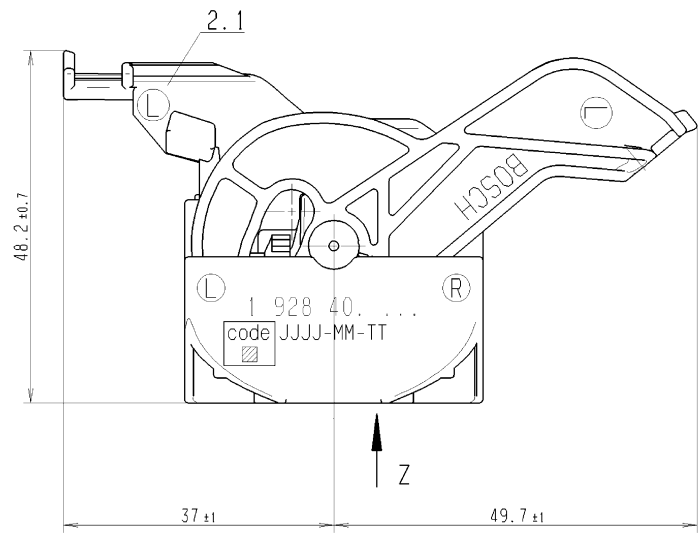
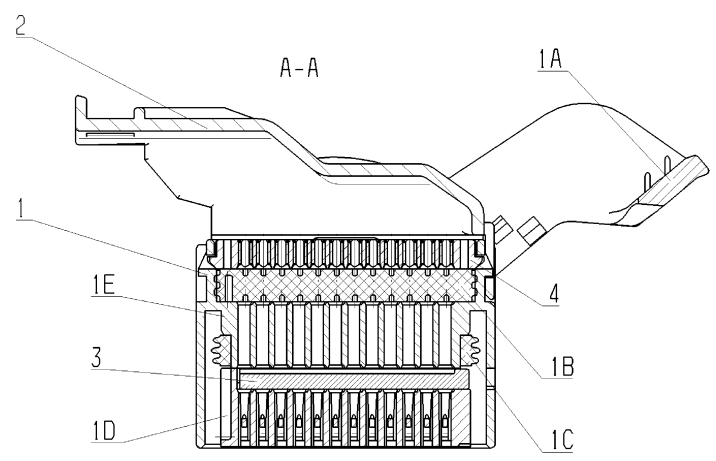
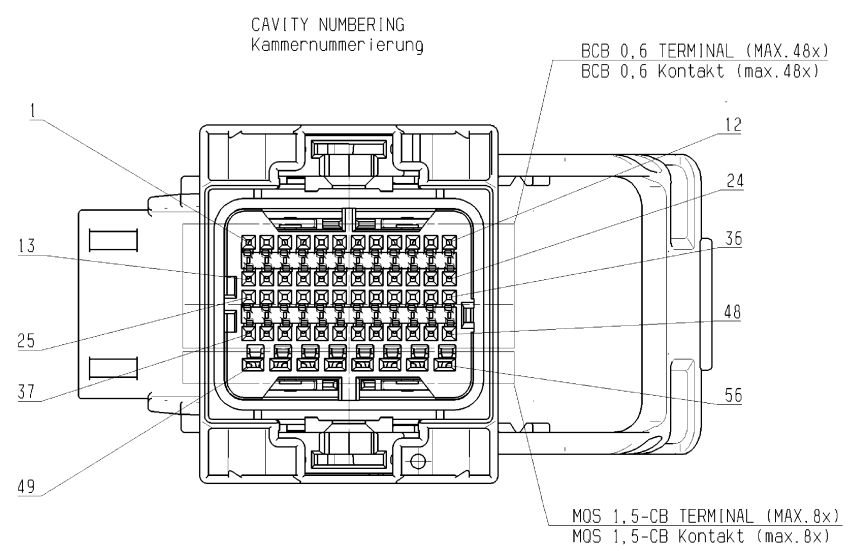


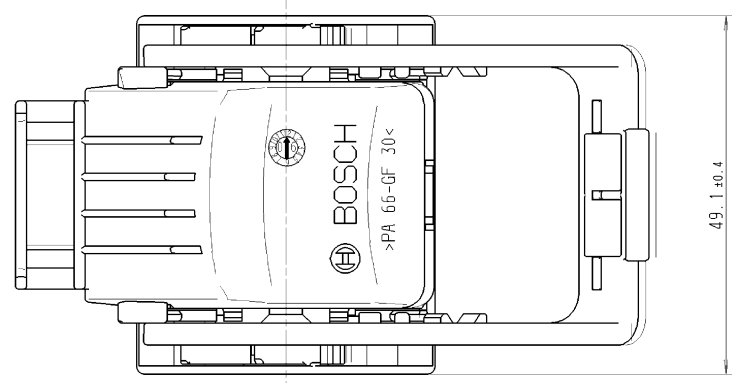
PRESENTED:
CABLE EXIT ON THE LEFT, LOCKING LEVER OPEN
Dargestellt:
Kabelabgang links, Verriegelungshebel offen



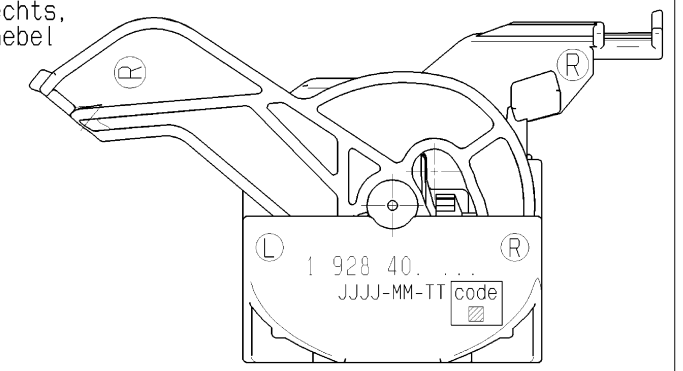
FIXATION OF THE WIRING HARNESS ON THE VIBRATION LEVEL OF THE CONTROL UNIT / THE COMPONENT / THE COUPLE. AT THE MAX. OF 100 MM AFTER CABLE EXIT. Fixierung des Kabelbaums auf dem Schwingungsniveau des Steuergeräts / der Komponente / der Kupplung nach max. 100 mm hinter dem Kabelabgang

THE WIRING HARNESS HAS TO BE TAPED IN THE TRANSITION AREA TO ACCESSORY PARTS TO PREVENT THE WIRES FROM DAMAGE. Der Kabelbaum ist im Übergangsbereich zu Zubehörtteilen zu bandagieren, um ein Beschädigen der Leitungen zu verhindern.

4	RETAINING PLATE Halteplatte	PA66 GF	BLACK Schwarz
3	SECONDARY LOCKING Sekundärverriegelung	PA66 GF	LILAC Lila
2	COVER Deckel	PA66 GF	BLACK Schwarz
1A	LEVER Hebel	PA66 GF	BLACK Schwarz
1B	GASKET Mattendichtung	LSR 30 SHORE	NATURE Natur
1C	INTERFACE SEAL Radialdichtung	LSR 30 SHORE	ORANGE Orange
1D	CONTACT HOUSING LOWER PART Kontaktträgerunterteil	PA66 GF	BLACK Schwarz
1E	CONTACT HOUSING UPPER PART Kontaktträgeroberenteil	PA66 GF	BLACK Schwarz
ITEM Pos.	DESIGNATION Benennung	MATERIAL Werkstoff	COLOR Farbe



PRESENTED:
CABLE EXIT ON THE RIGHT, LOCKING LEVER OPEN
Dargestellt:
Kabelabgang rechts, Verriegelungshebel offen



GERMAN TEXT IS BINDING. Verbindlich ist der deutsche Text	MODIFICATIONS RESERVED DUE TO FURTHER DEVELOPMENT. Änderungen aufgrund der weiteren Entwicklung vorbehalten.	PARTS MAY DIFFER IN NON-FUNCTIONAL DETAILS FROM THE REPRESENTATION IN THIS DRAWING. Teile können in nicht funktions-relevanten Details von der Darstellung in der Zeichnung abweichen.	THIS DRAWING ISN'T QUALIFIED FOR CONSTRUCTION OR TOOL BUILDING. Diese Zeichnung ist nicht für die Konstruktion oder Werkzeugherstellung geeignet.	INCIDENCE OF '1' MM PER SIDE IS PERMITTED. Einfall von '1' mm je Seite ist erlaubt.
--------------------------------------------------------------	-----------------------------------------------------------------------------------------------------------------	-------------------------------------------------------------------------------------------------------------------------------------------------------------------------------------------	------------------------------------------------------------------------------------------------------------------------------------------------------	----------------------------------------------------------------------------------------

PARTS TO BE USED Zu verwendende Teile		
4	RETAINING PLATE Halteplatte	1 928 405 162 BOSCH GS/ST02
3	SECONDARY LOCKING Sekundärverriegelung	1 928 405 165 BOSCH GS/ST02
2	COVER WITH EXIT HIGH Deckel Abgang hoch/	1 928 405 164 BOSCH GS/ST02
	COVER WITH EXIT FLAT Deckel Abgang gerade/ (12)	1 928 405 163 BOSCH GS/ST02
1	CONTACT HOUSING UNIT Kontaktträgerereinheit/	SEE CODE TABLE Siehe Kodiertabelle BOSCH GS/ST02
ITEM Pos.	DESIGNATION Benennung	ORDER NUMBER Bestellnummer SUPPLIER Lieferant

FITTING ACCESSORY PARTS Passende Zubehörtteile					
	Spannband/ CLAMPING BAND	C 265 152 006 A	1 928 401 713	BOSCH GS/ST02	
PART Teil	DESIGNATION Benennung	OFFER DRAWING Angebotszeichnung	ORDER NUMBER Bestellnummer	SUPPLIER Lieferant	
PARTS HAVE TO BE ORDERED AT THE SUPPLIERS! Teile sind bei Lieferanten zu bestellen!					

Nicht tol. Masse NON TOLERANCED DIMENSIONS		Masse/Std. SCALE: 2:1		Blatt/Std. WEIGHT	
1 2 mm, 1 4		17.10.2006		3 Bl./Std.	
DOCUMENTART / DOCUMENT TYPE: AGZ		Angebotszeichnung OFFER DRAWING		Benennung / TITLE	
12 ueberarbeitet/REVISED		Se 23.07.2008		Rr -	
11 ueberarbeitet/REVISED		Fr 26.07.2007		Rr -	
10 ueberarbeitet/REVISED		Fr 23.07.2007		Rr -	
9 ueberarbeitet/REVISED		Fr 20.07.2007		Rr -	
8 ueberarbeitet/REVISED		Se 12.07.2007		Zl -	
DIN A1		Original: GS-CP/ENG2		Nr./ NO. 1 928 A00 443	
Ers. d. / REPLACES		Ers. d. / REPLACES		de/en	

Steckverbindung 2x 56 polig
CONNECTOR 2x 56 WAY

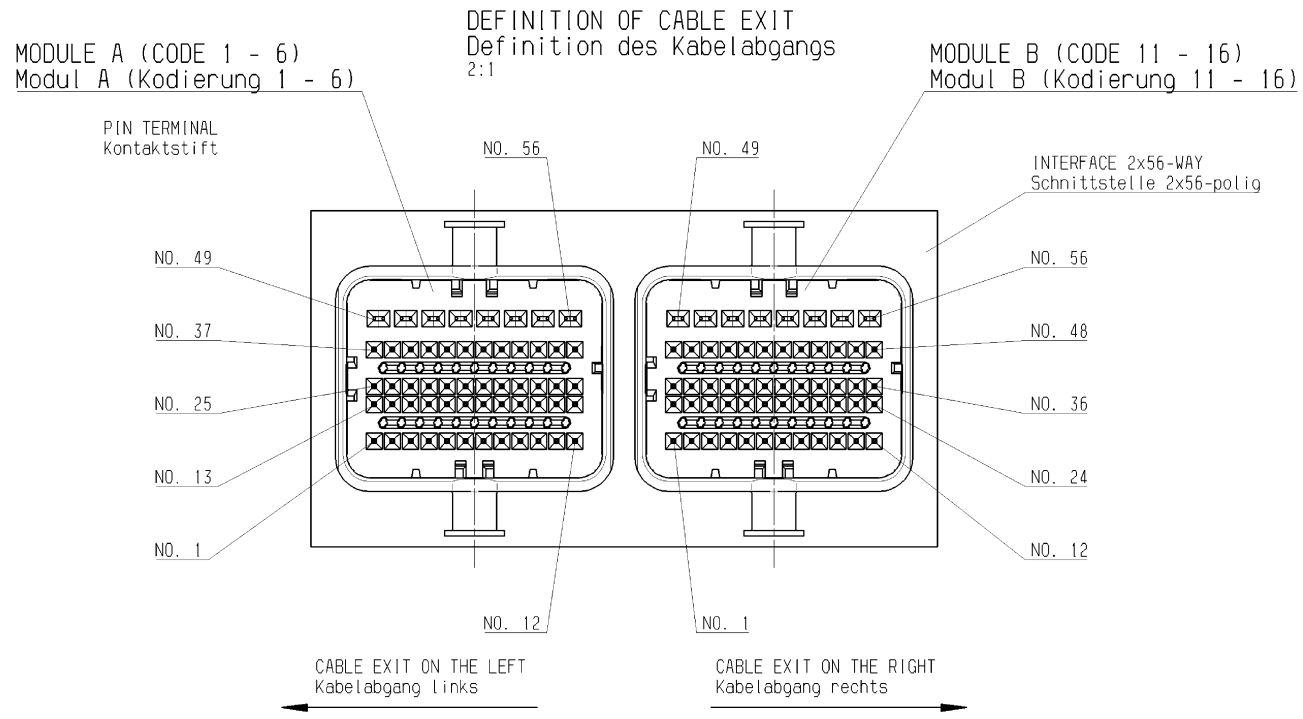
BOSCH

Ausfert./Drawing: N12A D11/1 beachten!

© 2008 Robert Bosch GmbH. Alle Rechte vorbehalten. Weiterverbreitung und Kopieren ist ohne schriftliche Genehmigung der Robert Bosch GmbH. This drawing is the exclusive property of Robert Bosch GmbH. All rights reserved. Further distribution and copying is prohibited without written permission from Robert Bosch GmbH.

A		1		2		3		4		5		6				
B		Z 1:1														
C		MODULE A/Modul A														
D		ORDER NUMBER CABLE EXIT ON THE LEFT Bestell-Nr. Kabelabgang links			1 928 405 160		
		ORDER NUMBER CABLE EXIT ON THE RIGHT Bestell-Nr. Kabelabgang rechts			1 928 405 216			

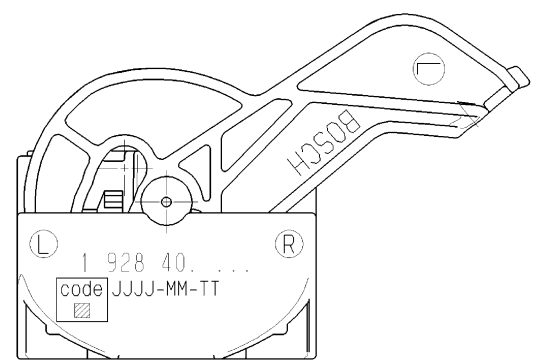
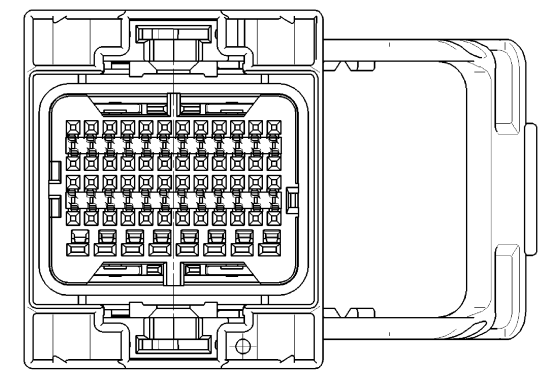
E		11		12		13		14		15		16				
F		Z 1:1														
G		MODULE B/Modul B														
H		ORDER NUMBER CABLE EXIT ON THE LEFT Bestell-Nr. Kabelabgang links			1 928 405 161		
		ORDER NUMBER CABLE EXIT ON THE RIGHT Bestell-Nr. Kabelabgang rechts			1 928 405 217			



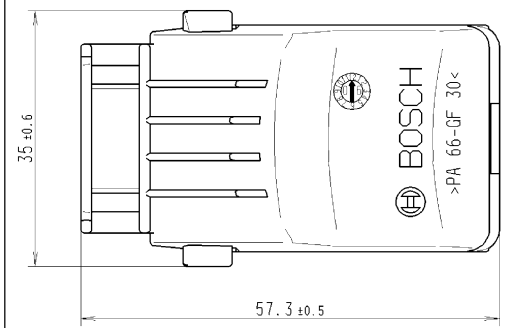
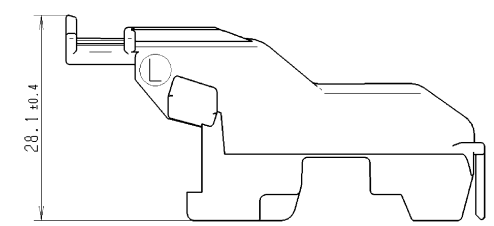
Nicht tol. Masse NON TOLERANCED DIMENSIONS 1 2 mm, 1 4		Masse/Mod SCALE 1:1 (2:1)		Gewicht/Weight	
Dokumententyp/DOCUMENT TYPE AGZ		Angebotszeichnung OFFER DRAWING		Benennung/TITLE	
12 ueberarbeitet/REVISED Se 23.07.2008 Ar		Or. St. Datum/DATE Name/NAME		12 ueberarbeitet/REVISED Se 23.07.2008 Ar	
11 ueberarbeitet/REVISED Fr 26.07.2007 Ar		vollst. gep/APP 17.10.2006 ZI		11 ueberarbeitet/REVISED Fr 26.07.2007 Ar	
10 ueberarbeitet/REVISED Fr 23.07.2007 Ar		Original: GS-CP/ENG2		10 ueberarbeitet/REVISED Fr 23.07.2007 Ar	
9 ueberarbeitet/REVISED Fr 20.07.2007 ZI		DIN A1		9 ueberarbeitet/REVISED Fr 20.07.2007 ZI	
8 ueberarbeitet/REVISED Se 12.07.2007 ZI		BOSCH		8 ueberarbeitet/REVISED Se 12.07.2007 ZI	
Nr. NO. Aenderung CHANGE		gez. DW. qualit. VAL ID		9907 CHK.	
		Ers. r. /REPLACES -		Ers. d. /REPLAC. BY -	
		Ausfuellanleitung N12A D11/1 beachten!			

DELIVERY CONDITION: PARTS HAVE TO BE ORDERED SEPARATELY
 Lieferzustand: Teile sind einzeln zu bestellen
 PRESENTED: CABLE EXIT ON THE LEFT
 Dargestellt: Kabelabgang links

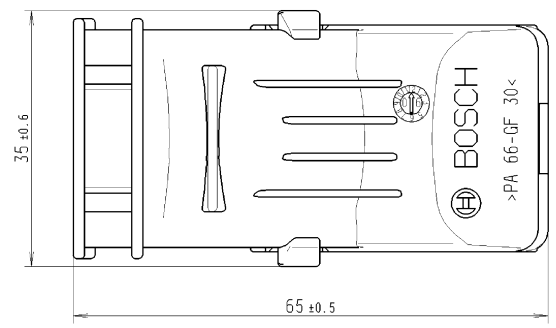
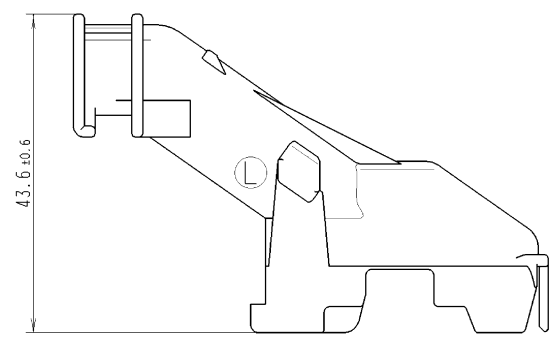
CONTACT HOUSING UNIT, LOCKING LEVER OPEN
 Kontaktraegerereinheit, Verriegelungshebel offen



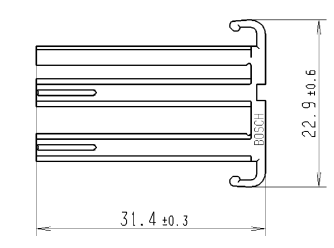
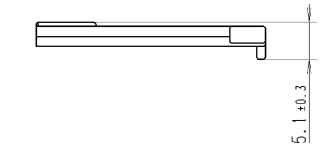
COVER WITH EXIT FLAT
 Deckel Abgang gerade



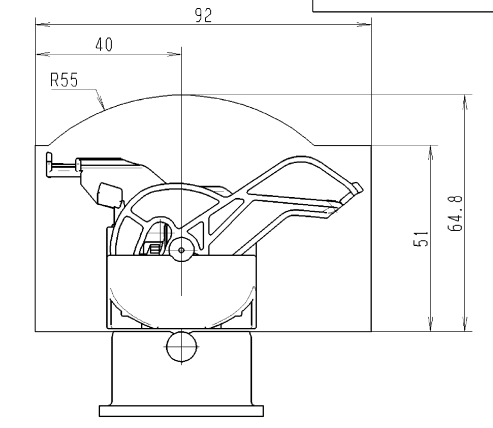
COVER WITH EXIT HIGH
 Deckel Abgang hoch



SECONDARY LOCKING
 Sekundaerverriegelung

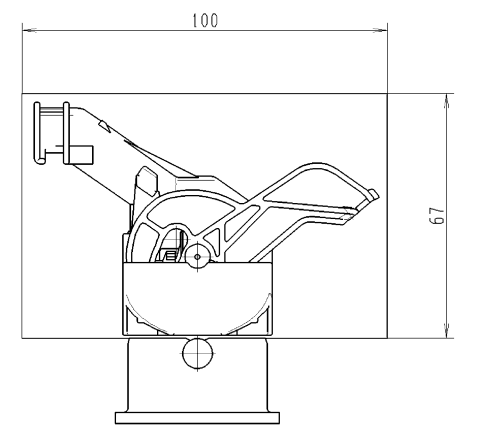


CONTACT HOUSING UNIT WITH
 COVER WITH EXIT FLAT
 Kontaktraegerereinheit mit
 Deckel Abgang gerade

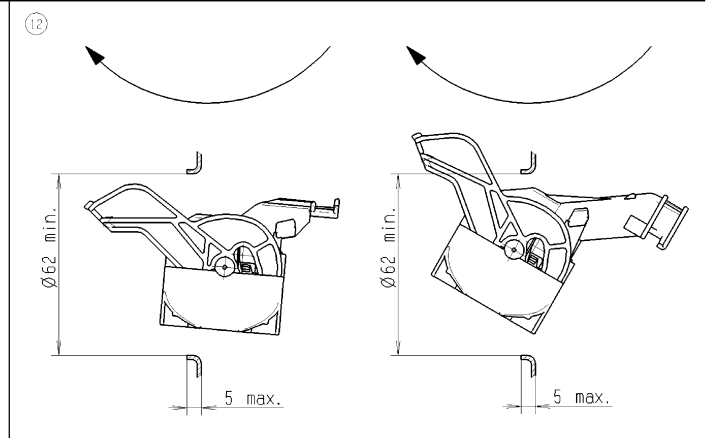


DEFINITION OF REQUIRED CLEARANCE
 Definition des erforderlichen Freiraums

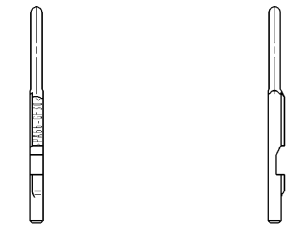
CONTACT HOUSING UNIT WITH
 COVER WITH EXIT HIGH
 Kontaktraegerereinheit mit
 Deckel Abgang hoch



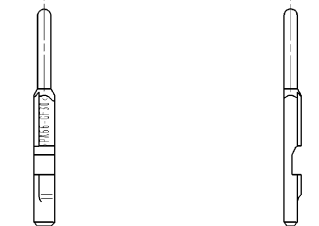
REQUIRED PASSAGE OPENING
 Erforderliche Durchfuhrungsöffnung



DUMMY TERMINAL BCB 0,6
 Blindkontakt BCB 0,6

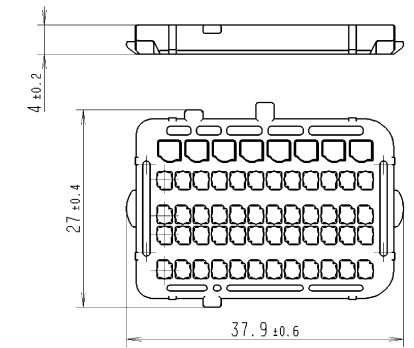


DUMMY TERMINAL MOS 1,5-CB
 Blindkontakt MOS 1,5-CB



DETAILS SEE 1 928 A00 336
 Details siehe 1 928 A00 336

RETAINING PLATE
 Halteplatte



UNUSED CHAMBERS ARE TO CLOSE WITH DUMMY TERMINALS OR SPECIAL RETAINING PLATES IN THE CASE OF WATER PROOFED APPLICATION !
 Freie Kammern sind bei wasserdichter Anwendung mit Blindkontakten oder speziellen Halteplatten zu verschliessen !

CORRESPONDING DOCUMENTS / Zugehoerige Unterlagen:
 TECHNICAL CUSTOMER INFORMATION / Technische Kundenunterlagen: 1 928 A01 40T
 ASSEMBLY INSTRUCTION / Montagevorschrift: 1 928 A01 41M
 FINAL CHECK INSTRUCTION / Endpruefvorschrift: 1 928 A00 04E

CORRESPONDING INTERFACE
 Zugehoerige Schnittstelle
 1 928 A01 40S

GERMAN TEXT IS BINDING.
 Verbindlich ist der deutsche Text.

MODIFICATIONS RESERVED DUE TO
 FURTHER DEVELOPMENT.
 Änderungen aufgrund der weiteren
 Entwicklung vorbehalten.

PARTS MAY DIFFER IN NON-FUNCTIONAL DETAILS
 FROM THE REPRESENTATION IN THIS DRAWING.
 Teile können in nicht funktions-
 relevanten Details von der Darstellung
 in der Zeichnung abweichen.

THIS DRAWING ISN'T QUALIFIED FOR CONSTRUCTION OR
 TOOL BUILDING.
 Diese Zeichnung ist nicht für die Konstruktion oder
 Werkzeugherstellung geeignet.

INCIDENCE OF '1' MM PER SIDE IS PERMITTED.
 Einfall von '1' mm je Seite ist erlaubt.

TERMINALS, SINGLE WIRE SEALS, DUMMY PLUGS, DISASSEMBLY TOOL, CRIMPING TOOLS TO BE USED:
 Zu verwendende Kontakte, Demontagewerkzeuge, Crimpzangen:

TERMINALS						DUMMY TERMINAL Blindkontakt			TERMINAL EXTRACTING TOOLS Kontaktdemontagewerkzeuge		APPLICATION TOOLS Anschlagwerkzeuge		HAND TOOLS Handcrimpzange		INSERTS Einsetze	
ORDER NUMBER	WIRE RANGE (MM ²)	INSULATION DIAMETER (MM)	SURFACE	SUPPLIER	ORDER NUMBER	COLOR	SUPPLIER	ORDER NUMBER	ORDER NUMBER	ORDER NUMBER	ORDER NUMBER	ORDER NUMBER	ORDER NUMBER	ORDER NUMBER	SUPPLIER	
BCB 0,6	1 928 492 555	0.35-0.5	1.2 - 1.6 (FLR-B)	Sn	BOSCH G5/ST02	1 928 405 239	BLUE Blau	BOSCH G5/ST02	1 928 498 755	1 928 498 749	1 928 498 753				BOSCH G5/ST02	
BCB 0,6	1 928 492 556	0.75	1.7 - 1.9 (FLR-B)	Sn												
MOS 1,5-CB	1241 608-1	0.75-1.5	1.7 - 2.4 (FLR)	Sn	Tyco Electronics AMP	1 928 405 240	GREEN Gruen	BOSCH G5/ST02	6-1579007-0	541662	539635-1	539692-2			Tyco Electronics AMP	

TERMINALS AND PIN TERMINALS OF CONNECTOR AND PIN HOUSING MUST HAVE THE SAME SURFACE
 Kontakte und Kontaktstifte von Stecker und Stiftleiste muessen gleiche Oberflaechen aufweisen
 PROCESSING SPECIFICATION / Verarbeitungsvorschrift
 BCB 0,6 : 1 928 A00 70M-DE / 1 928 A00 70M-EN
 MOS 1,5 : 114-18286 Tyco Electronics AMP

Documententyp / DOCUMENT TYPE: AGZ

Nicht tol. Masse NON TOLERANCED DIMENSIONS: 1 2 mm, 1 4

Masstab SCALE: 2:1 (1:1) (own CHIL WEIGHT)

Angebotszeichnung OFFER DRAWING

Gr. St. Datum/DATE: 23.07.2008
 Vollst. ges./APP: 17.10.2006
 12 ueberarbeitet/REVISED Se 23.07.2008 Rr
 11 ueberarbeitet/REVISED Fr 26.07.2007 Rr
 10 ueberarbeitet/REVISED Fr 23.07.2007 Rr
 9 ueberarbeitet/REVISED Fr 20.07.2007 Rr
 8 ueberarbeitet/REVISED Se 12.07.2007 ZI

Berennung/TITLE: Steckverbindung 2x 56 polig CONNECTOR 2x 56 WAY

Nr./ NO.: 1 928 A00 443

Blatt SHEET: 3

Blatt 3 of 3

Erst. d./REPLAC. BY: Ers. r./REPLACES:

Ausfuhr/Execution: N12A D11/1 beachten!

©/Alle Rechte bei Robert Bosch GmbH, auch fuer den Vertrieb in anderen Laendern vorbehalten. Die Weitergabe oder die Herstellung von Kopien ist ohne schriftliche Genehmigung von Robert Bosch GmbH. This drawing is the exclusive property of Robert Bosch GmbH. All rights reserved. No part of this drawing may be reproduced or transmitted in any form or by any means, electronic or mechanical, including photocopying, recording, or by any information storage and retrieval system, without permission in writing from Robert Bosch GmbH.