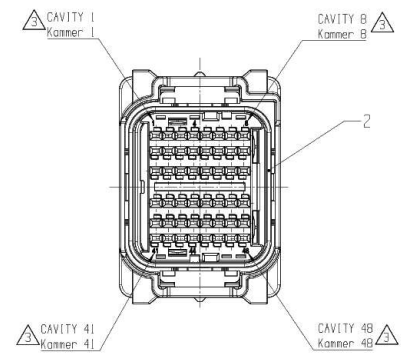


CODING NUMBER Kodierung-Nr.	F	G	H	I
CODE NUMBER (NUMERICAL CHARACTER) Kodierungs-Nr. (Zahl)	2	3	6	7
CODING VARIANTS Kodierungsvarianten				
ORDER NUMBER Bestellnummer	1 928 406 096	1 928 406 097	1 928 406 098	1 928 406 099



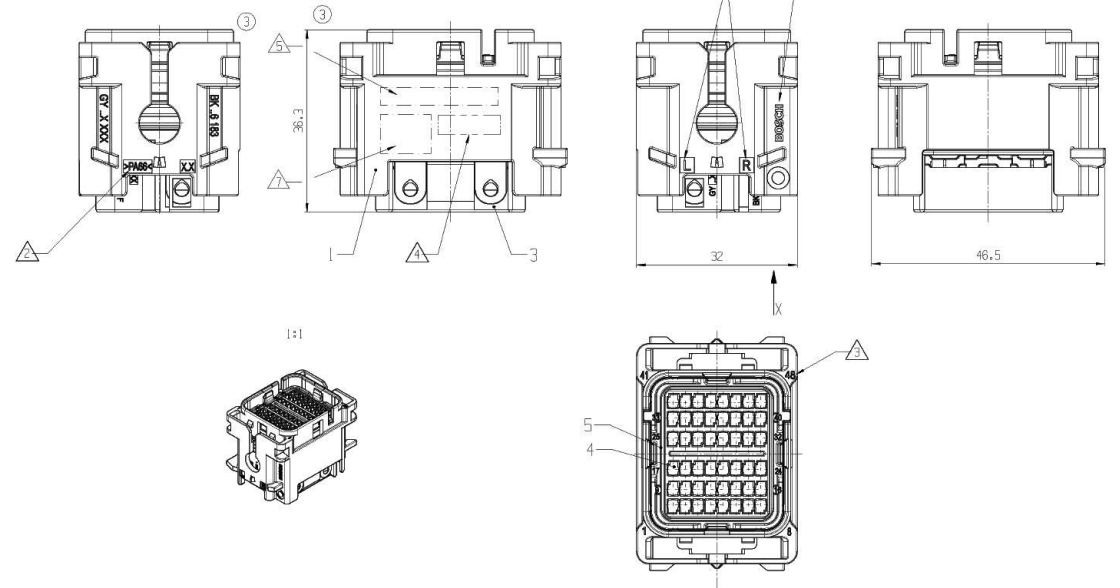
NOTES / Bemerkungen

PRESENTED: CONTACT HOUSING UNIT, CODING F
DELIVERY CONDITION WIRING HARNESS MANUFACTURER
Dargestellt: Kontakttrageeinheit, Kodierung F
Auslieferungszustand Kabelkontaktionier

MAX. WIRE SIZE RANGE AND MAX. INSULATION-Ø, FOR EACH TERMINAL TYPE
SEE 1 928 A00 709, PERMITTED QUANTITY SEE WIRE HARNESS DRAWING
FOR PERMISSIBLE CURRENT CARRYING CAPACITY OF THE SINGLE CONTACT
SEE PRODUCT SPECIFICATION
Max. zulässiger Leitungsquerschnitt und max. zulässiger Aussen-Ø der
Isolierung fuer einzelnen Kontakte siehe 1 928 A00 709, Stückzahl
ist im Leistungsatz festgelegt, die zulässige Strombelastbarkeit fuer die
einzelnen Kontakte ist der Produkt-Spezifikation zu entnehmen

- ▲ SUPPLIER-MARK RAISED
Lieferantenkennzeichnung erhaben
- ▲ MATERIAL IDENTIFICATION RAISED
Materialkennzeichnung erhaben
- ③ CAVITY MARKING RECESSED
Kammerkennzeichnung vertieft
- ▲ PRODUCTION DATE RECESSED
Fertigungsdatum vertieft
- ▲ ORDER NUMBER RECESSED
Bestellnummer vertieft
- ▲ DIRECTION OF CABLE EXITS
L... LEFT, R... RIGHT
Kabelabgangsrichtungen
L...Links, R... Rechts
- ③ ▲ CODING NUMBER
Kodierungsnummer

PARTS MAY DIFFER IN NON-FUNCTIONAL DETAILS
FROM THE REPRESENTATION IN THIS DRAWING
teile koennen in nicht funktionsrelevanten Details
von der Darstellung in der Zeichnung abweichen
MODIFICATIONS RESERVED DUE TO THE FURTHER DEVELOPMENT.
Aenderungen aufgrund der weiteren Entwicklung vorbehalten.



ITEM Pos.	QUANT Stk.	DESIGNATION Benennung	MATERIAL Werkstoff	COLOR Farbe	REMARKS Bemerkung
1	1	CONTACT HOUSING UPPER PART Kontakttraegeroberenteil	PA66	BLACK schwarz	HALOGENID REDUCED halogenidarm
2	1	RADIAL SEAL Radialdichtung	F-VMD	YELLOW gelb	
3	1	CONTACT HOUSING LOWER PART Kontakttraegerunterenteil	PA66	BLACK schwarz	HALOGENID REDUCED halogenidarm
4	1	GEL SEAL Geldichtung	SILICONE - GEL Silikon - Gel	BLUE blau	
5	1	PRESSURE PLATE DRUCKPLATTE	PA66	NATURAL natur	

General tolerance for all dimensions unless otherwise specified
Alle Längsmaße in mm
Drawing standard: DIN EN ISO 150 Standard

03 F030JA1015	20170818	cht/ncr	ssb/ncr	kok/ncr	cl/30	GS-AM/FNC	
03 F030JA0954	20170120	cht/ncr	ssb/ncr	kok/ncr	kl/30	GS-AM/FNC	
03 F030JA0950	20161114	cht/ncr	ssb/ncr	kok/ncr	kl/30	GS-AM/FNC	

CONTACT HOUSING UNIT 48 WAY
KONTAKTTRAEGEREINHEIT 48-polig

BOSCH
1 928 A00 701
001 03