

Einhängung mit Kodierung Nr.
Gezeichnet in Pfeilrichtung X
CODING VERSIONS WITH CODING-NUMBER
DRAWN VIEW X
(Spritzteil-Nr.)/(INJECTION MOLDED PART-NO.): 1 928

	1	2	3	4	5	6	7	8	9
	...	① 403 418	...	① 403 420	...	403 336	...	403 337	...
Fertigteil-Nr./FINISHED PART-NO. :	1 928	403 419	...	403 421	...	403 340	...	403 341	...

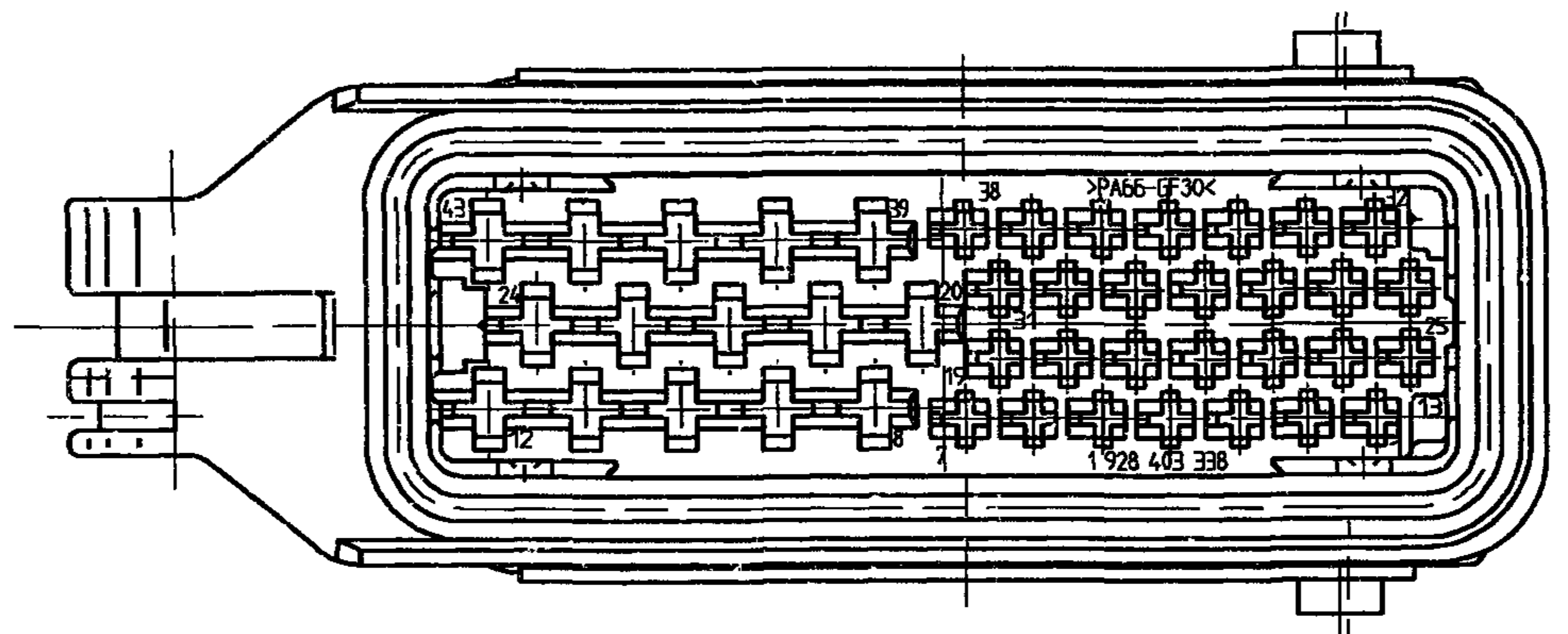
10	11	12	ohne Kod. WITHOUT CODING
...
...

Dargestellt:
Griffschale vormontiert mit Kod. 8

DRAWN:
COMPLETED HOUSING WITH
CODING NUMBER 8

②

Alle Rechte bei ROBERT BOSCH GmbH, auch für den Fall von Schutzrechtsverletzungen. Jede Verfertigung, wie Kopier- und Weitergaberecht, bei uns

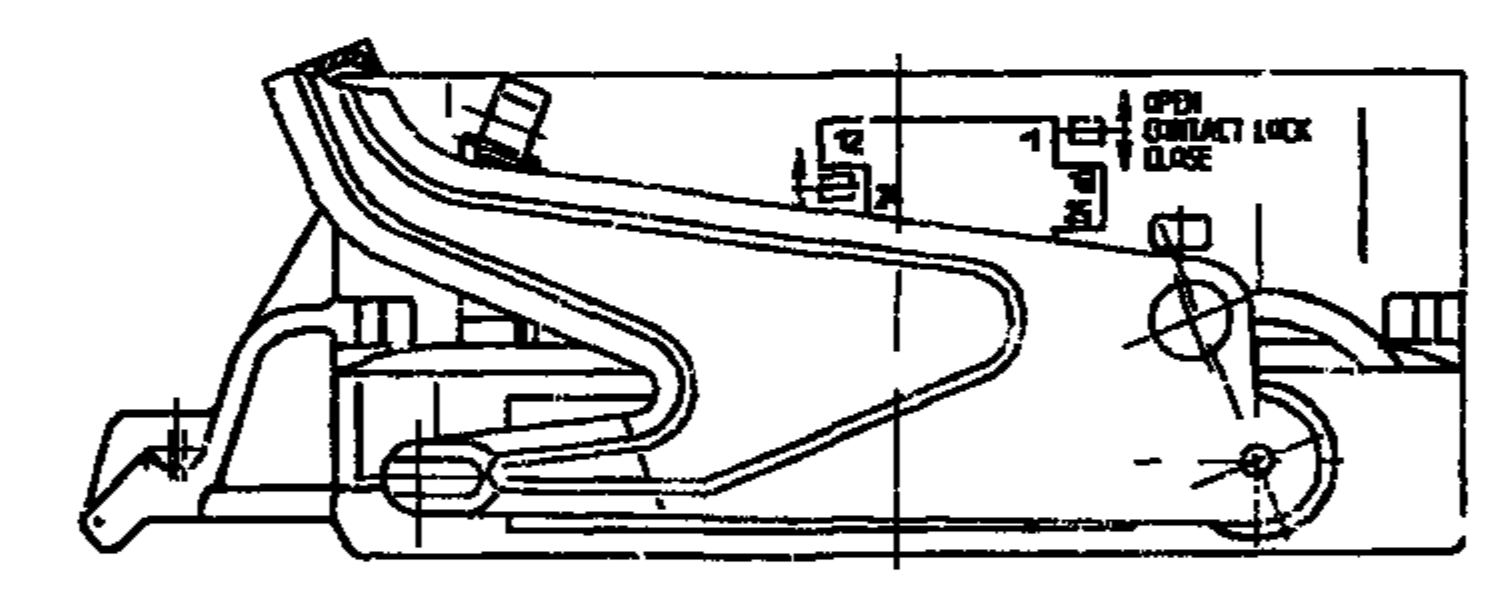


②

MATERIAL: HOUSING = PA 66 30%GF, BLACK ⑤
CONTACT SUPPORT = PA 66 30%GF, NATURE
SLEEVE = VS 13291-GW, BLACK ①
LEVER = X5CrNi18 10 / 1.4301
SECONDARY LOCK PIN = PA 66 30%GF, LILAC

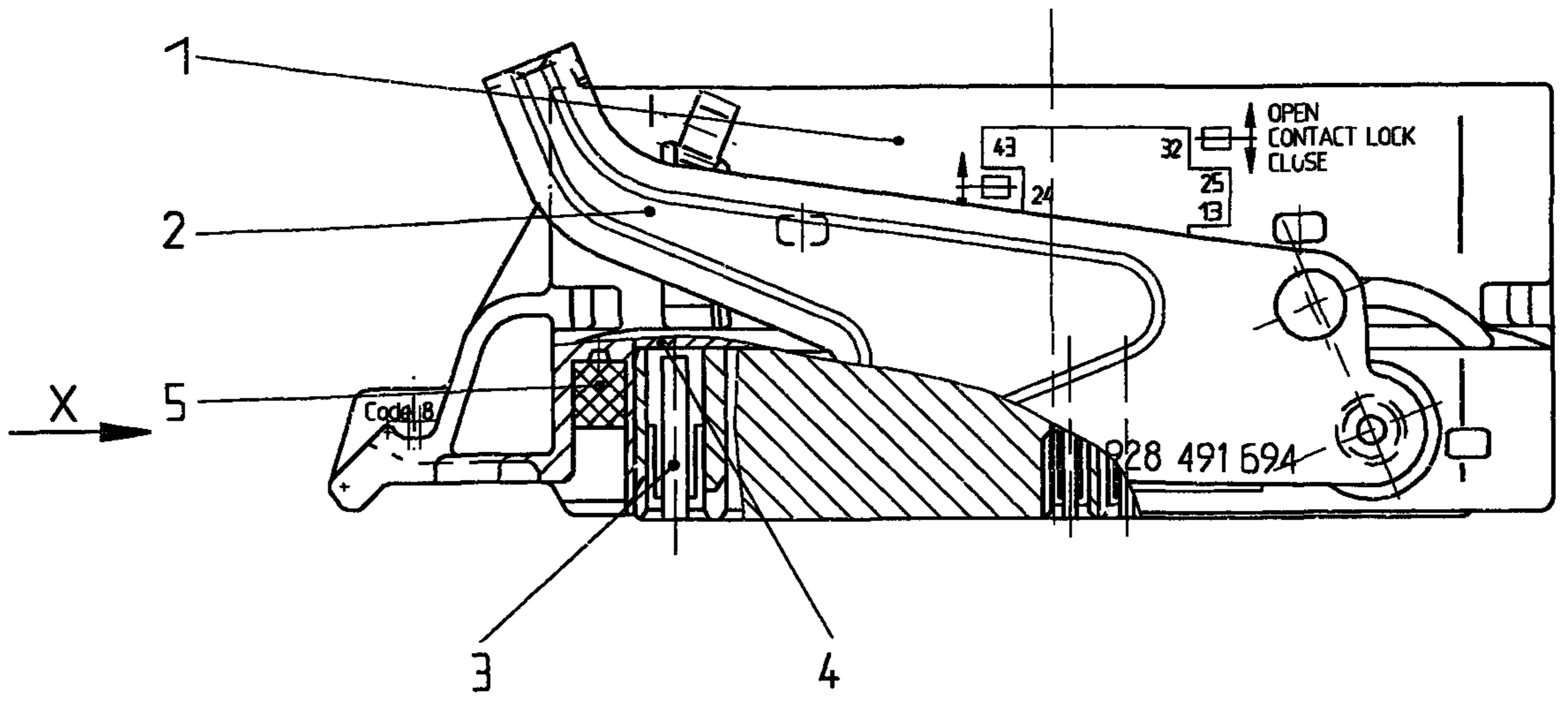
Stoff: Griffschale = PA 66 30%GF, schwarz
Kontaktträger = PA 66 30%GF, natur ⑤
Dichtung = VS 13291-GW, schwarz ①
Hebel = X5CrNi18 10 / 1.4301
Sek.-Verr. = PA 66 30%GF, lila

M1:1
SCALE 1:1



Anlieferungszustand an den Konfektionär
DELIVERING CONDITION (PRE-ASSEMBLY)

5	1	Dichtung / SLEEVE	1 928 300 382	BOSCH/K3-MK/VKE3		
4	1	Sek.-Verriegelung SECONDARY LOCK PIN	1 928 403 339	BOSCH/K3-MK/VKE3		
3	1	Kontaktträger / CONTACT SUPPORT	1 928 403 338	BOSCH/K3-MK/VKE3		
2	1	Hebel / LEVER	1 928 491 694	BOSCH/K3-MK/VKE3		
② 1	1	Griffschale 43-pol. HOUSING 43-PIN	siehe Tabelle SEE INDEX	BOSCH/K3-MK/VKE3		
Pos. ITEM	Stk. QUANT	Benennung DESIGNATION	Angebotszeichnung OFFER DRAWING	Bestellnummer PART-NUMBER	Lieferer SUPPLIER	Bemerkung REMARKS



AZ : A 928 000 282		SCZ : Y 281 A10 582		CAD54X	17.03.99	CAD LIEFERER-Nr.: 040	CAD-PART : /usr2/2d/parts/d92800126a-de
Nicht tol. Maße / NON TOLERANCE MEASURE / mm, *				ISO E	Maßstab SCALE 2:1(1:1)		Gewicht WEIGHT
Nach außerhalb kein Umtausch / REV. DRAWING NOT DISTRIBUTED EXTERNALLY				Angebotszeichnung OFFER DRAWING		Bemerkung / DESIGNATION	
Gr. St.		Datum / DATE		Name / NAME		②	
5	Farbe richtiggestellt	Fe	17.03.99	Lx	g2/SIGN 01.08.95	EK	Griffschale vormontiert 43-polig COMPLETED HOUSING 43-PIN
4	Bildlich richtiggestellt	EK	05.05.97		g2/CHK 01.08.95	EK	
3	Stoff richtiggestellt	EK	23.02.96		g2/SEEN 01.08.95	Sta	
2	Texte richtiggestellt	EK	18.01.96		Original : K3-MK/SVT-2 Wa		
1	Nrn. Code 2 u. 4 hinzu	EK	11.08.95		Original : K3-MK/SVT-2 Wa		
Nr. NO.	Änderung MODIFICATION	gez. SIGN	gültig VALID	gepr. CHK.	BOSCH		Nr. / NO. D 928 001 26A DE
Ers. f. /				Ers. d. /			

Entwurfs-Zeichn.	Bestell-Nummer	Typ- Aufschrift
------------------	----------------	-----------------

Weitere Fremdspr. AZ