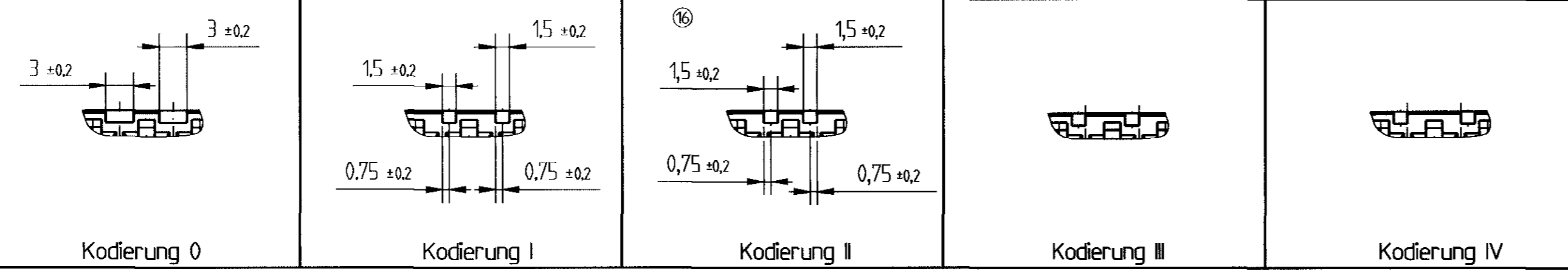


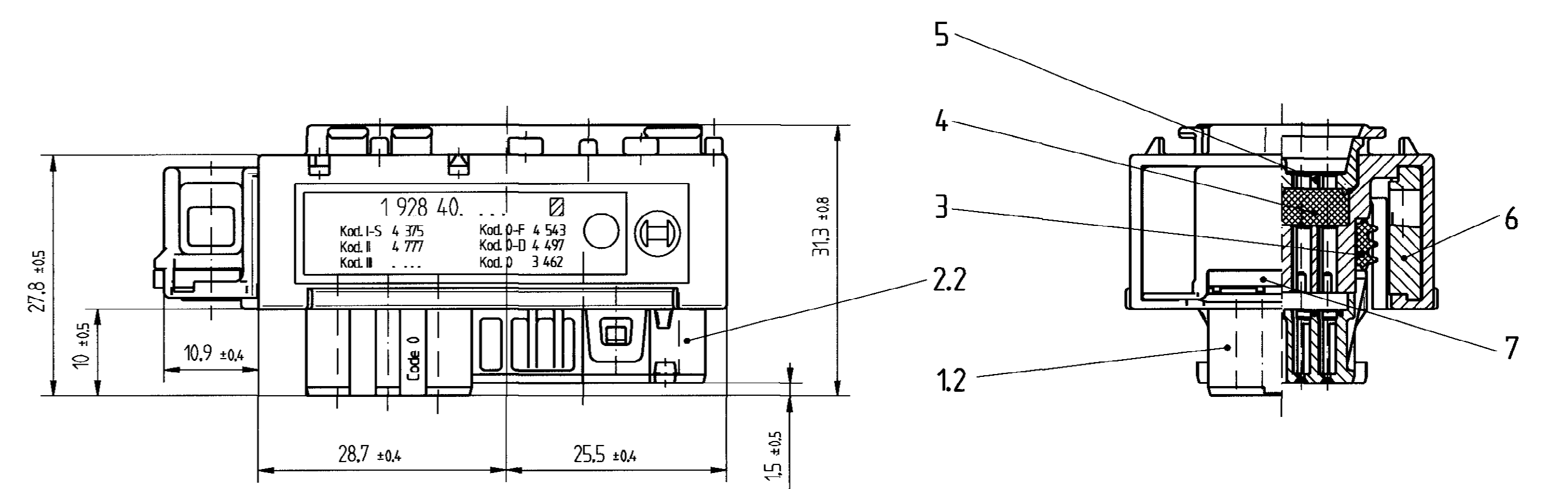
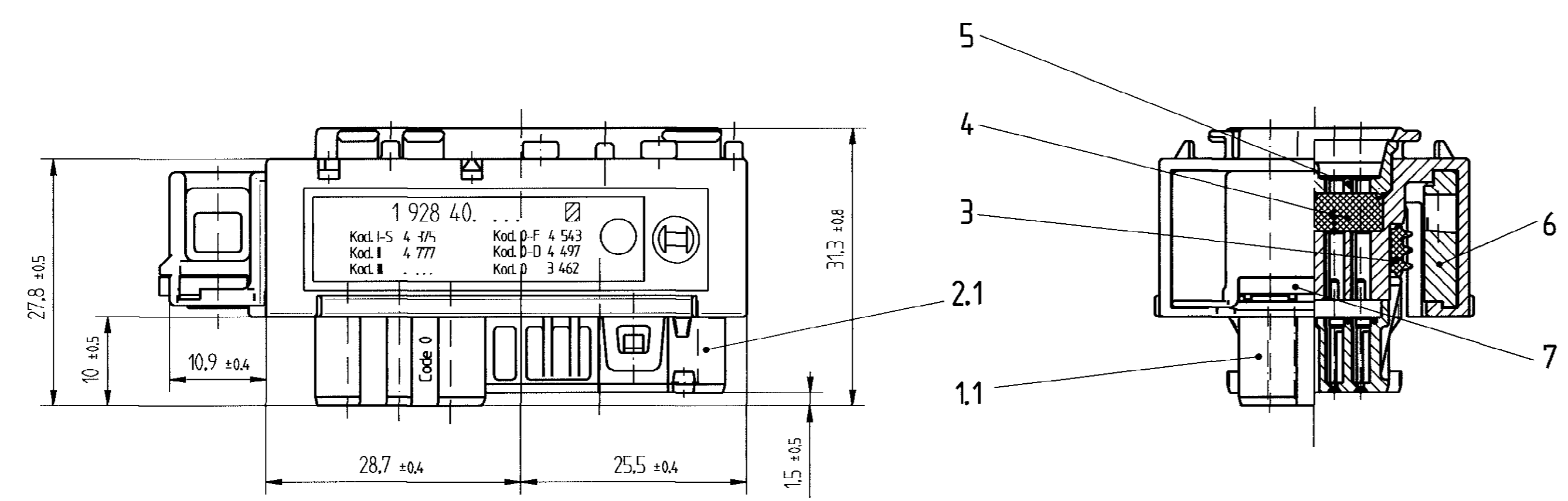
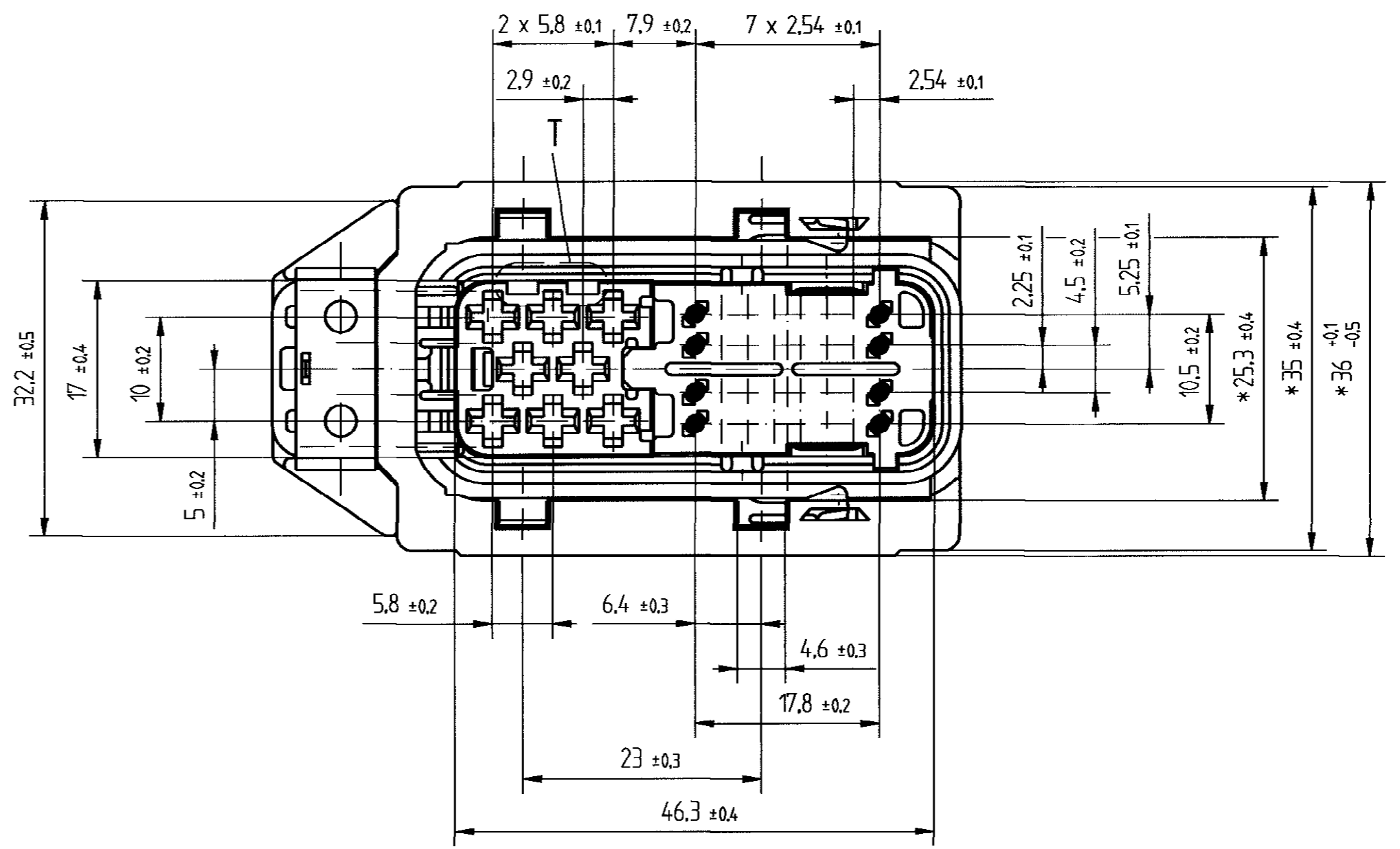
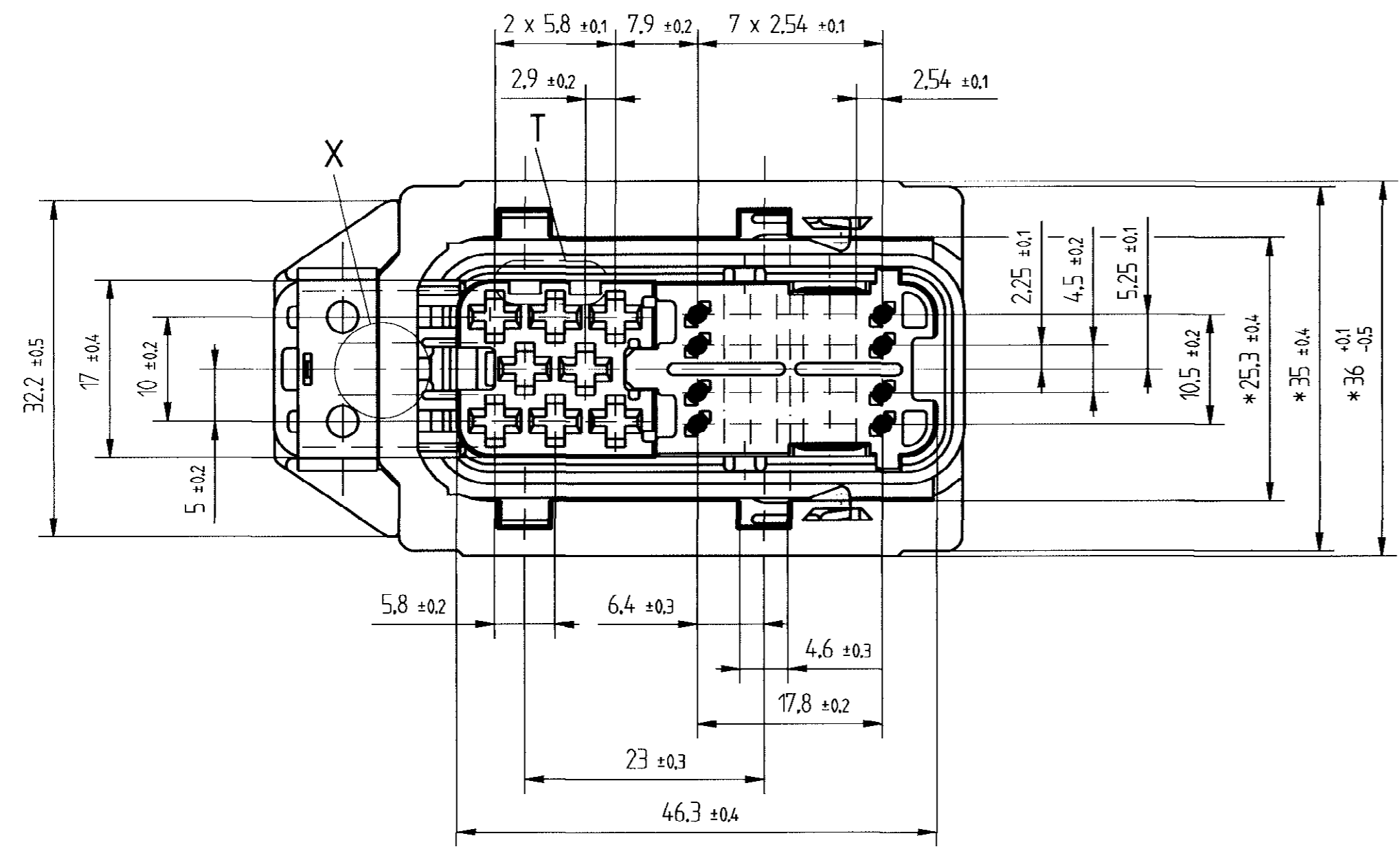
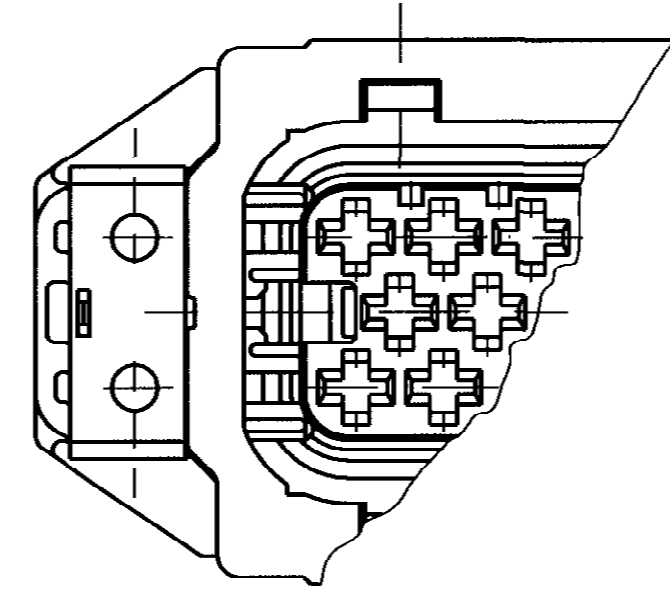
**Kodierungseinzelheit T**  
(M 2:1)  
Unterschiedliche Kodierungen werden durch Wechseleinsätze realisiert



1928 404 777	Kodierung II	Grau
1928 404 375	Kodierung I-S	Schwarz
1928 403 462	Kodierung 0	Schwarz
Entwurfs-Zeichn.	Bestell-Nummer	Typ- Aufschrift
		Farbe: Kontaktträgeroberteil

1928 404 497	Kodierung 0-D	Schwarz
Entwurfs-Zeichn.	Bestell-Nummer	Typ- Aufschrift
		Farbe: Kontaktträgeroberteil

X für Ausführung ... S

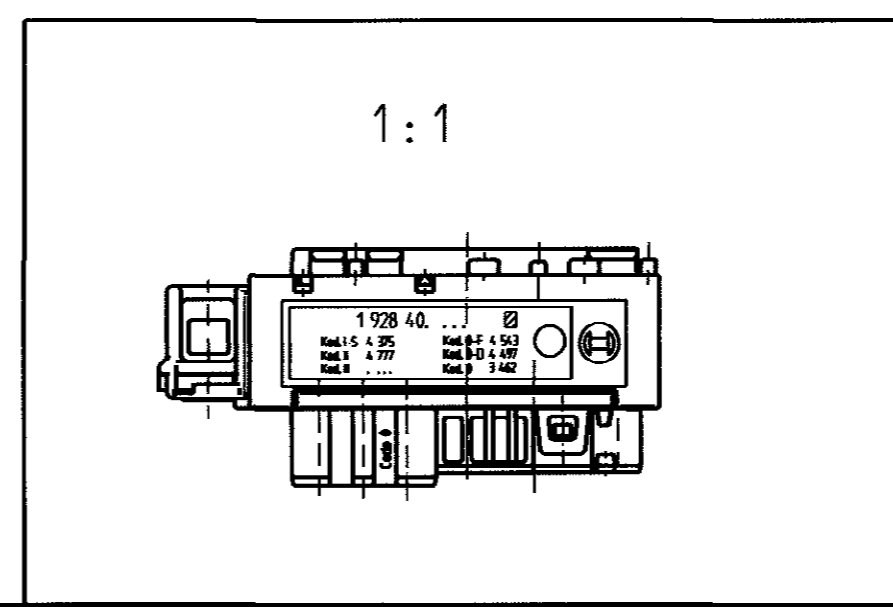


Dargestellt Kodierung 0 mit offenen Stirnseiten

Dargestellt Kodierung 0-D mit geschlossenen Stirnseiten

7	1	Sek.-Verriegelung 8-polig	PA 66 GF, lila	
6	1	Schieber 40-polig	PA 66 GF, schwarz	
5	1	Druckplatte 32-polig	PA 66 GF, natur	
4	1	Get-Dichtung 32-polig	Silikongel	
3	1	Radialdichtung 40-polig	LSR 30 Shore gleitfaehig, orange	
2	1	Kontaktträgerunterteil 32-polig	PA 66 GF, schwarz	ohne stirnseitige Nut
1	1	Kontaktträgerunterteil 32-polig	PA 66 GF, schwarz	mit stirnseitiger Nut
2	1	Kontaktträger 40-polig	PA 66 GF, siehe Tabelle	ohne stirnseitige Nut
1	1	Kontaktträger 40-polig	PA 66 GF, siehe Tabelle	mit stirnseitiger Nut
Pos.	Stk.	Benennung	Stoff	Bemerkung

\* - Maße über die Ecken gemessen, zusätzlich konkaver Einfall max. 0,7 pro Seite zulässig.



gesehen

EZ:	CAD-Original CADDS 4X 040	20062002	CAD-Part : /usr2/zt/parts/192800145a
	Nicht tol. Masse /	ISO E	Masstab 2:1 (1:1)
	± mm, ± °		Gewicht
Nach-aussenhalb-kein-Umtausch			
Gr. St.	Datum /	Name /	Benennung /
02/	18.10.1995	EK/	
03/	18.10.1995	EK/	
04/	18.10.1995	Zw	
16	Kodierung II	Lz	20.06.2002
15	überarbeitet	Lz	05.12.2001
Nr.	Aenderung	gez.	gueltig
		gepr.	
D 928 001 45A		Original : 05/EV12-Wa	
ROBERT BOSCH GMBH STUTTGART		Nr. /	
Ers. I / gleiche Nr. vom 29.08.2001		/Ers. d /	
Kontaktträger 40-polig vormontiert			D 928 001 45A
			Blatt 1
			Bl. / 1

© Alle Rechte bei ROBERT BOSCH GmbH, auch fuer den Fall von Schutzrechtsverletzungen. Jede Verfertigungsbefugnis, wie Kopier- und Weitergaberecht, bei uns