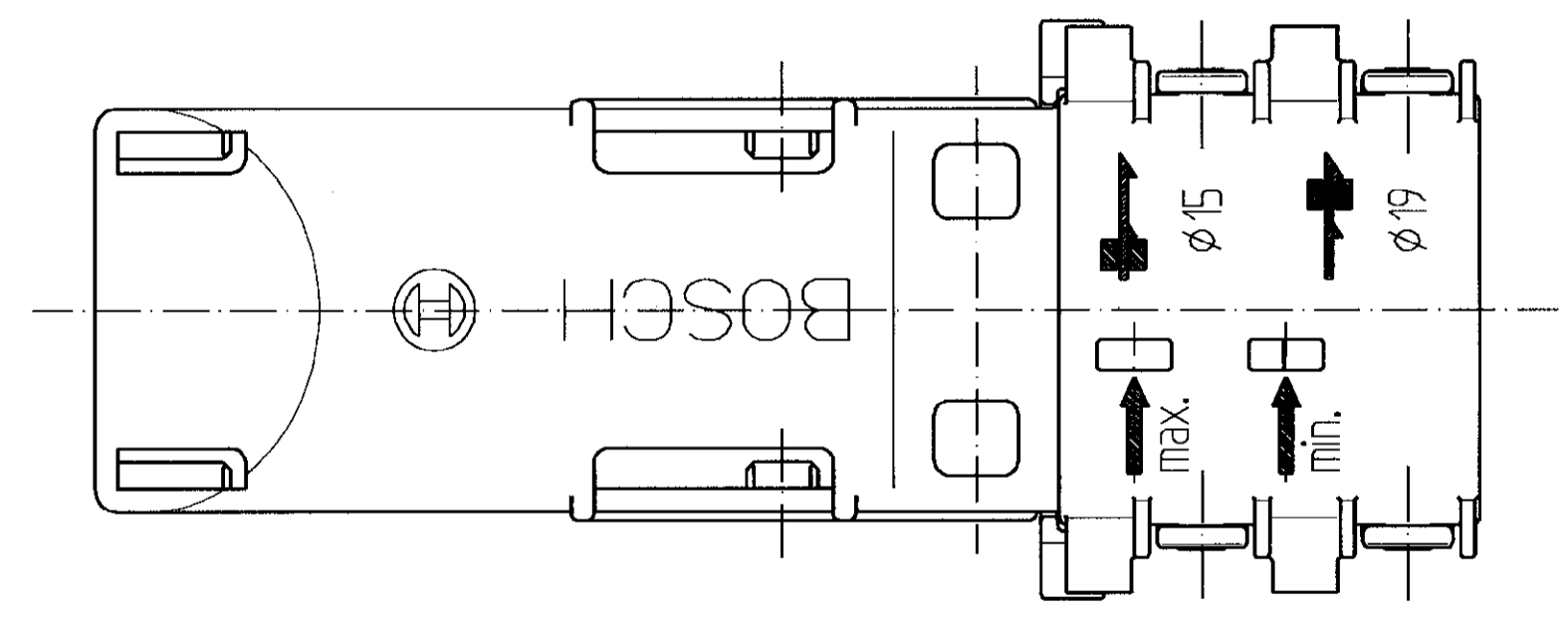
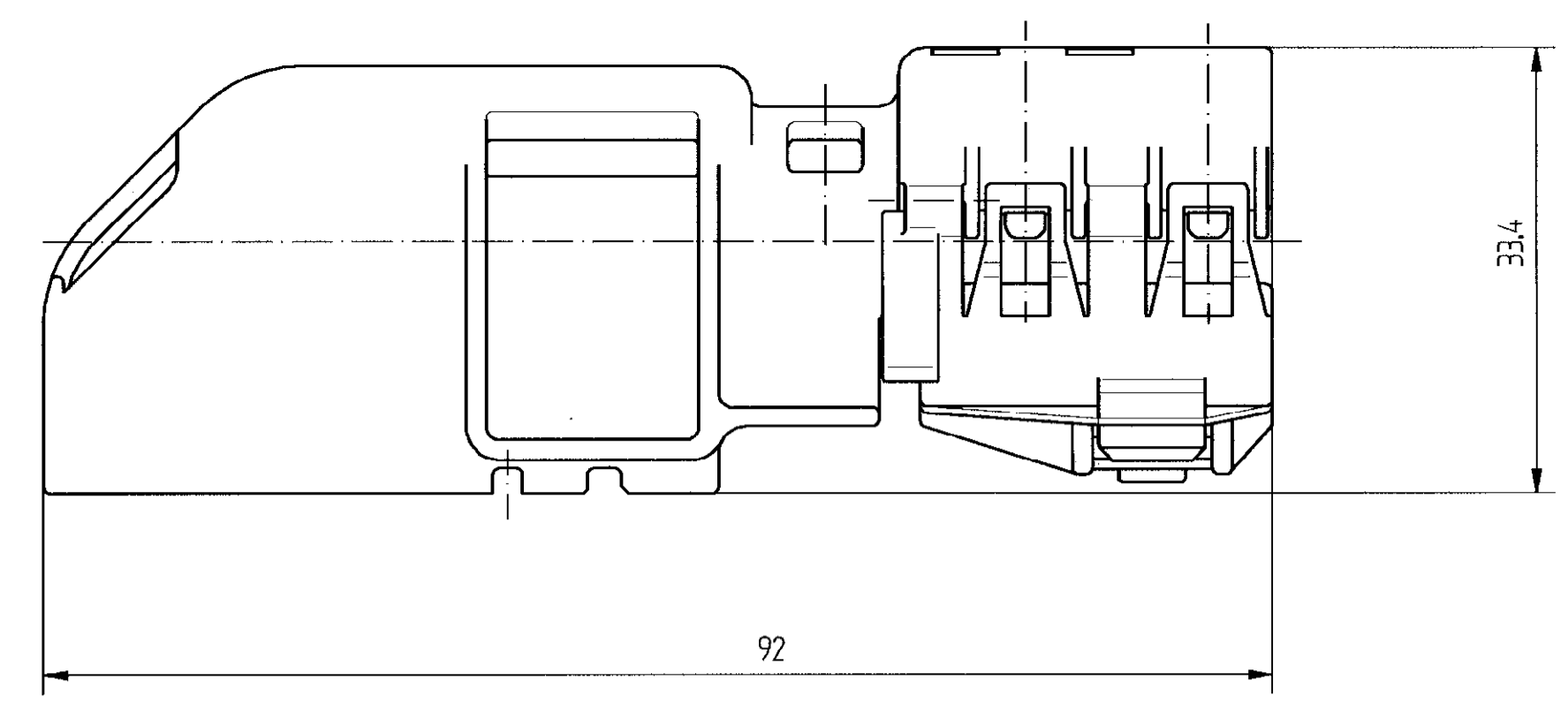
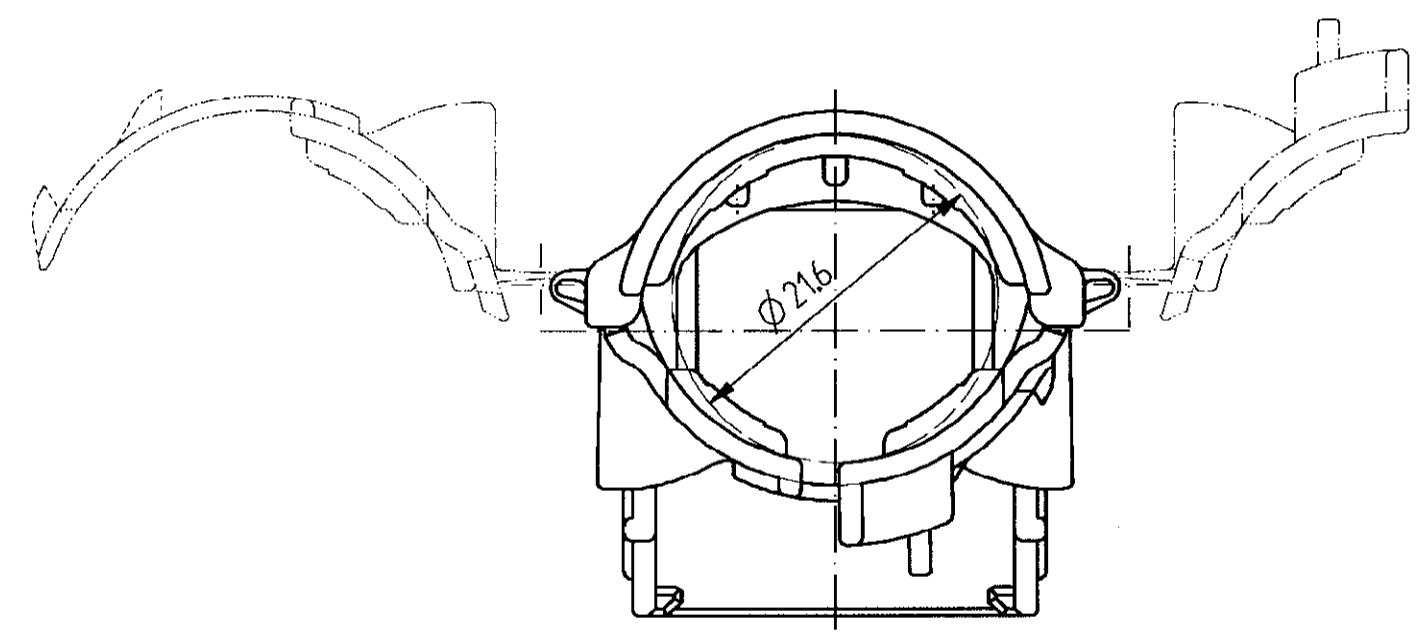
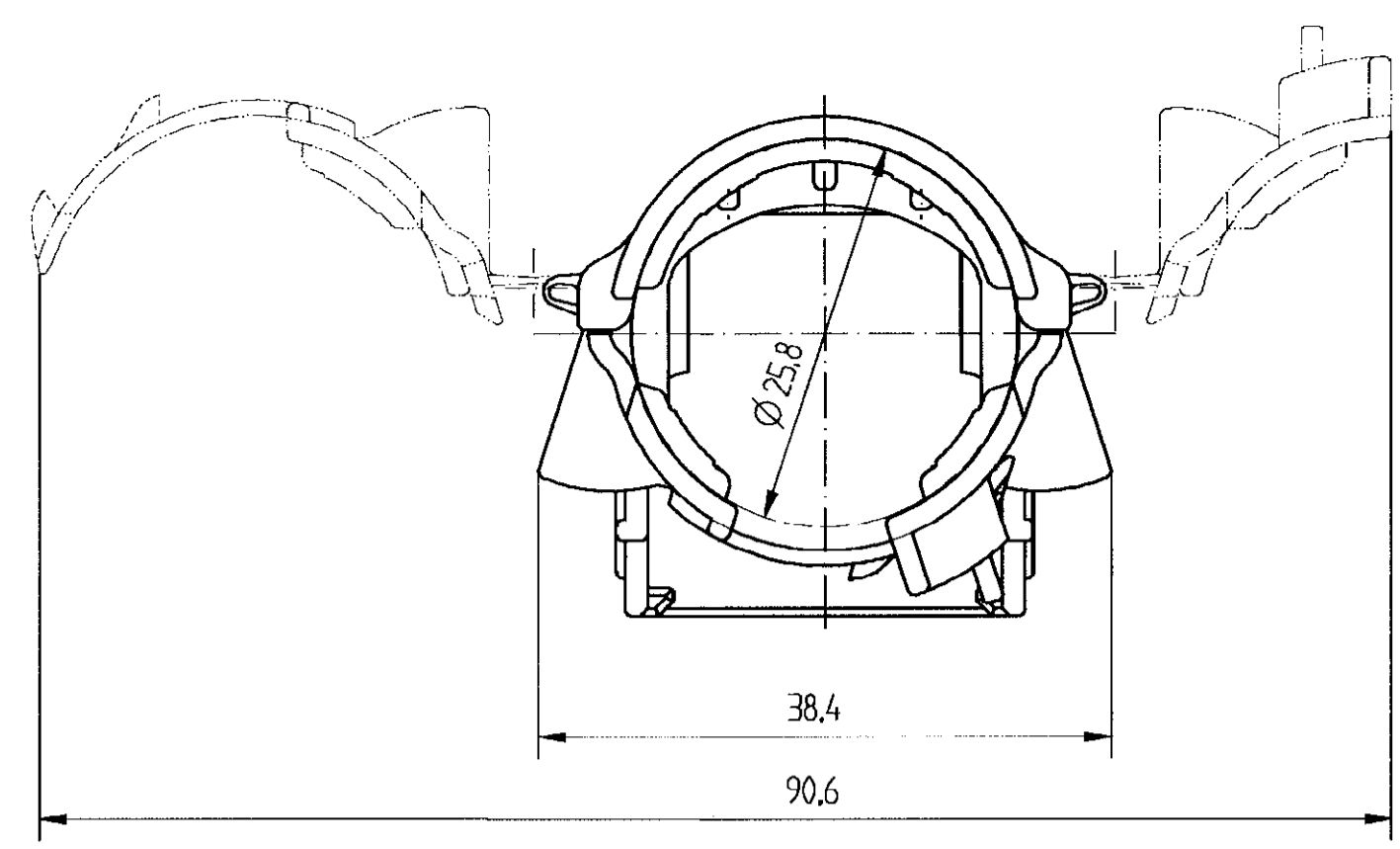


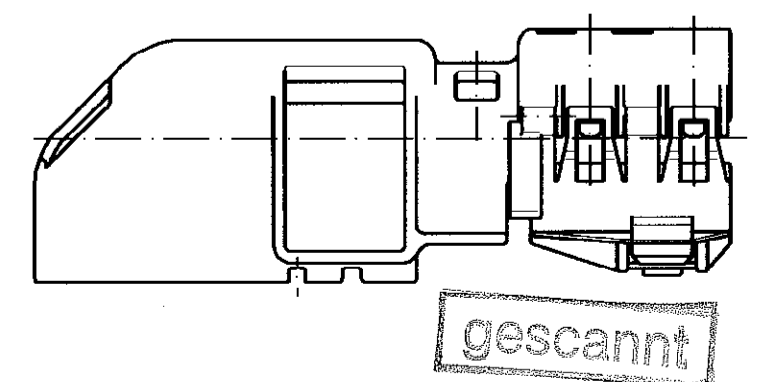
© Alle Rechte bei ROBERT BOSCH GmbH, auch fuer den Fall von Schutzrechtsverletzungen. Jede Verfuigungsbefugnis, wie Kopier- und Weitergaberecht, bei uns.

Weitere fremdspr. AZ



M 1:1

Bestell-Nr. 1 928 404 637
 Stoff PA 66
 Farbe schwarz



Lieferzustand :
 Verschlusschalen in geöffnetem Zustand

| | | | | | | | |
|---------------------------------|--|--------------------|----------|-------------------------|---------------------|--------------------------------------|---------|
| EZ: | | CAD-Original | CADDS 4X | 040 | 25.07.2001 | CAD-Part : Ausr2/2d/parts/c92800333a | |
| | | Nicht tot. Masse / | | ISO E | Masstab 2:1 (1:1) | | Gewicht |
| | | ± 3 mm, ± 2 ° | | | | | |
| Nach ausserhalb kein Umtausch / | | | | | | | |
| | | Gr. St. | | Datum / | Name / | | |
| 4 | | ueberarbeitet | Rei | 25.07.2001 | Lz | Se/Ma | |
| 3 | | ueberarbeitet | Lz | 06.10.2000 | Lz | Se/Ma | |
| 2 | | ueberarbeitet | Se | 10.04.2000 | Go | Zw | |
| 1 | | Neuausgabe | Se | 21.12.1999 | Ma | Zw | |
| Nr. | | Aenderung | gez. | gueltig | gepr. | | |
| | | VEE 000 826 C | | Original : GS/EVT2 - Wa | | Benennung / | |
| | | ROBERT BOSCH | | Nr. / | | Deckel | |
| | | STUTT GART | | C 928 003 33A | | Blatt 1 | |
| | | CAD | | Ers. f. / | | / Ers. d. / | |