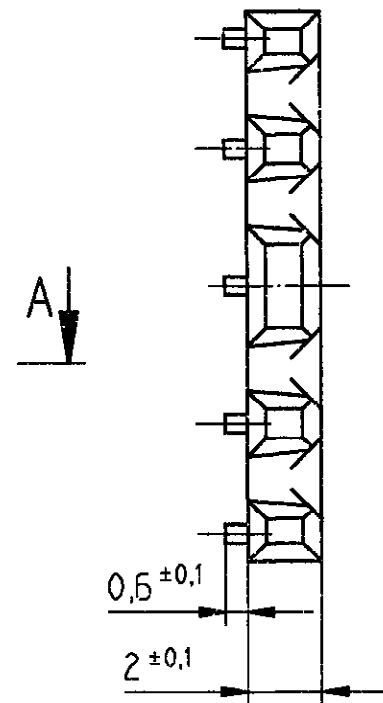
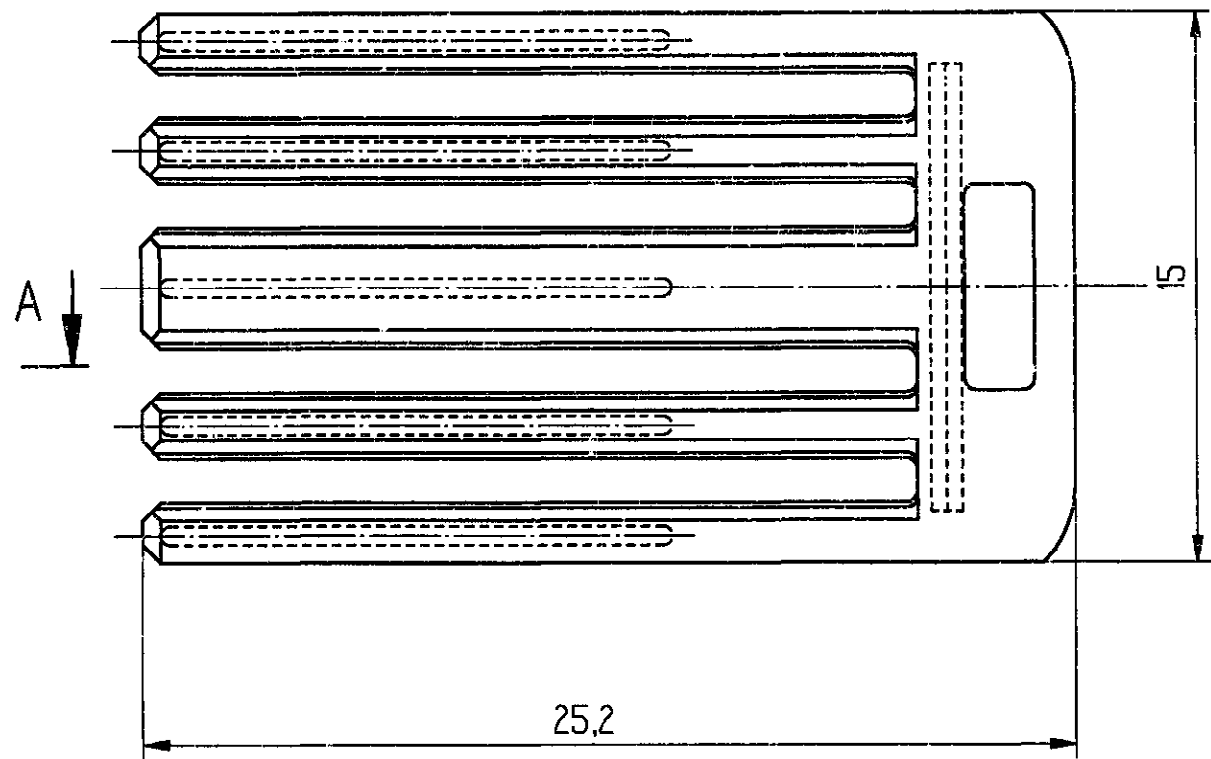
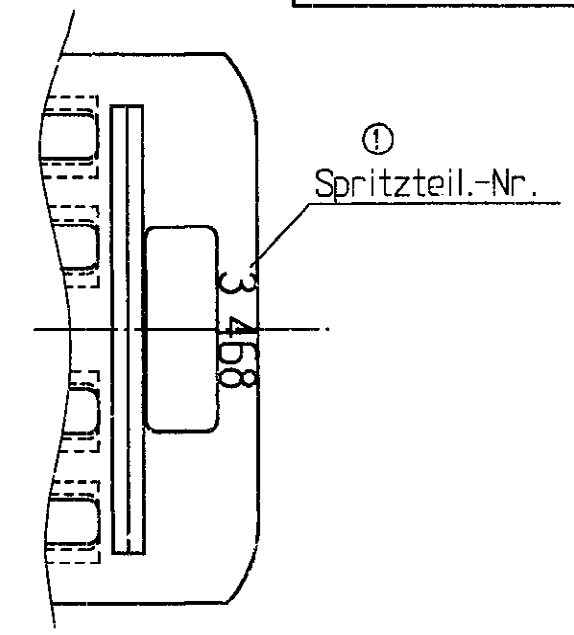


C 928 001 96A

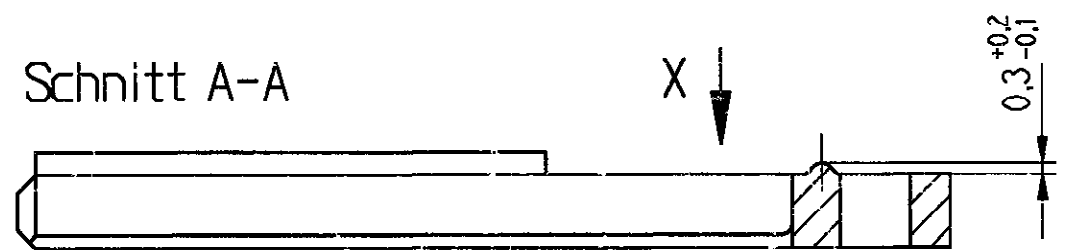


Ansicht X



① Spritzteil.-Nr.

Schnitt A-A



Stoff: PA 66 GF13
Farbe: lila

© Alle Rechte bei ROBERT BOSCH GmbH, auch für den Fall von Schutzrechtsanmeldungen. Jede Verfertigung, wie Kopier- und Weitergaberecht, bei uns.

Weitere fremdspr. AZ

M1:1		
Entwurfs-Zchnng.	1 928 403 468	Typ- Aufschrift
	Bestell-Nummer	

AZ : A 928 000 321		SCZ :		CAD-Original	19.11.96	CAD LIEFERER-Nr.: 43257 PD-D:/PD6/31S/C.196A	
				Nicht tol. Maße /	ISO E	Maßstab 5:1 (1:1) Gewicht	
				± 0.5 mm, ± 1°		Angebotszeichnung	
Nach außerhalb kein Umtausch /							
				Gr. St.	Datum /	Name /	Benennung /
				gz/	18.10.95	EK/	Sek.-Verriegelung 32-polig
				gp/	18.10.95	EK/	
				gs/	18.10.95	Zw	
				Orig. DIN A 3	Original: KG/SVT-2 Wa		Nr. /
						C 928 001 96A	
				Ers. f. /	Ers. d. /		Blatt 1
						Bl. /	