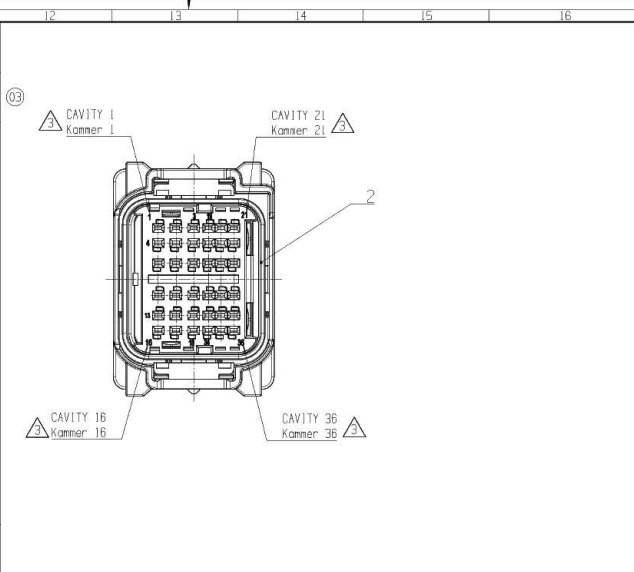


CODING NUMBER Kodierung-Nr.	A	B	C	D	E
CODE NUMBER (NUMERICAL CHARACTER) Kodierungs-Nr. (Zahl)	1	4	5	8	9
CODING VARIANTS Kodierungsvarianten					
SIMPLIFIED PRESENTED vereinfacht dargestellt					
ORDER NUMBER Bestellnummer	1 928 406 091	1 928 406 092	1 928 406 093	1 928 406 094	1 928 406 095 *



NOTES / Bemerkungen

PRESENTED: CONTACT HOUSING UNIT, CODING A
DELIVERY CONDITION WIRING HARNESS MANUFACTURER
Dargestellt: Kontaktraegerereinheit, Kodierung A
Auslieferungszustand Kabelkonfektionieren

MAX. WIRE SIZE RANGE AND MAX. INSULATION-Ø, FOR EACH TERMINAL TYPE
SEE 1 928 400 709, PERMITTED QUANTITY SEE WIRE HARNESS DRAWING
FOR PERMISSIBLE CURRENT CARRYING CAPACITY OF THE SINGLE CONTACT
SEE PRODUCT SPECIFICATION

Max. zulässiger Leitungsquerschnitt und max. zulässiger Aussen-Ø der
Isolierung fuer einzelnen Kontakt siehe 1 928 400 709, Stueckzahl
ist im Leitungssatz festgelegt, die zulässige Strombelastbarkeit fuer die
einzelnen Kontakte ist der Produktspezifikation zu entnehmen

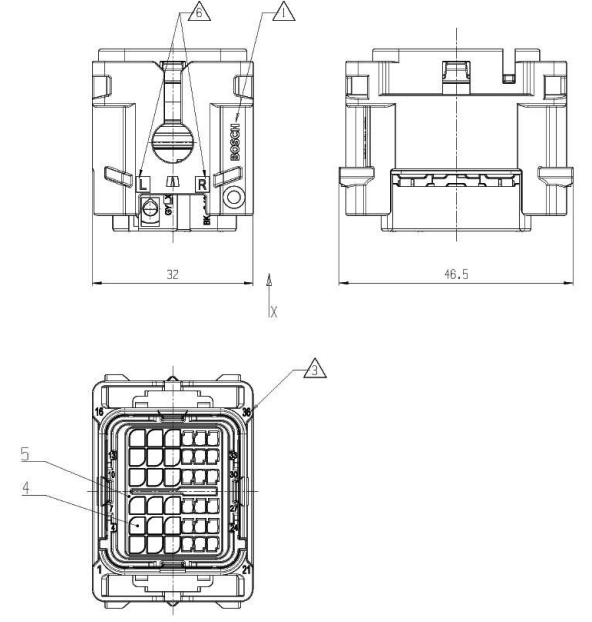
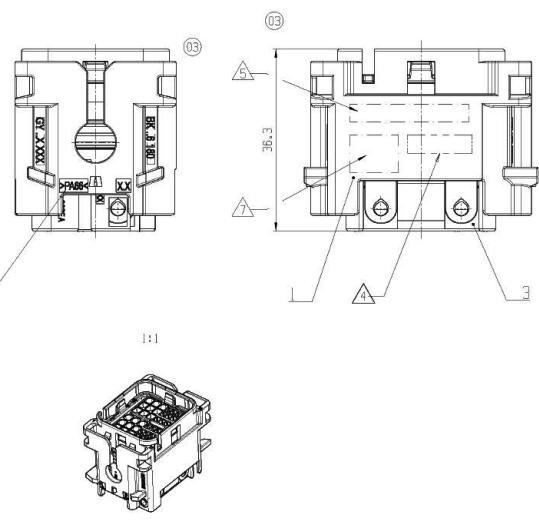
- ⚠ SUPPLIER-MARK RAISED
Lieferantenkennzeichnung erhaben
- ⚠ MATERIAL IDENTIFICATION RAISED
Materialkennzeichnung erhaben
- ③ ⚠ CAVITY MARKING RECESSED
Kammerkennzeichnung vertieft
- ⚠ PRODUCTION DATE RECESSED
Fertigungsdatum vertieft
- ⚠ ORDER NUMBER RECESSED
Bestellnummer vertieft
- ⚠ DIRECTION OF CABLE EXITS
L... LEFT, R... RIGHT
Kabelabgangsrichtungen
L...Links, R... Rechts
- ③ ⚠ CODING NUMBER
Kodierungsnummer

PARTS MAY DIFFER IN NON-FUNCTIONAL DETAILS
FROM THE REPRESENTATION IN THIS DRAWING.
Teile koennen in nicht funktionsrelevanten Details
von der Darstellung in der Zeichnung abweichen

MODIFICATIONS RESERVED DUE TO THE FURTHER DEVELOPMENT.
Aenderungen aufgrund der weiteren Entwicklung vorbehalten.

* ... INJECTION MOLDING DIE CURRENTLY NOT AVAILABLE
Spritzgusswerkzeug aktuell nicht vorhanden

ITEM Pos.	QUANT Stk.	DESIGNATION Benennung	MATERIAL Werkstoff	COLOR Farbe	REMARKS Bemerkung
1	1	CONTACT HOUSING UPPER PART Kontakttraegeroberenteil	PAB6	BLACK schwarz	HALOGENID REDUCED halogenidarm
2	1	RADIAL SEAL Radialdichtung	F-VMD	YELLOW gelb	
3	1	CONTACT HOUSING LOWER PART Kontakttraegerunterteil	PAB6	BLACK schwarz	HALOGENID REDUCED halogenidarm
4	1	GEL SEAL Geldichtung	SILICONE - GEL Silikon - Gel	BLUE blau	
5	1	PRESSURE PLATE DRUCKPLATTE	PAB6	NATURAL natur	



General tolerances for dimensions for:
Stk., dim., mass, modifikation | engineering

All linear dimensions in mm
Alle Längenmaße in mm

Drawing standard: ISO Standard

1 928 A00700	20170918	chr/for	spol/kor	kon/loc	2130 GS-AM/FNG
031 F030JA1015	20170120	chr/for	spol/kor	kon/loc	2130 GS-AM/FNG
001 F030JA0091	20161126	chr/for	spol/kor	kon/loc	2130 GS-AM/FNG

CONTACT: HALOGENID MIT
KONTAKTTRAEGEREINHEIT 36-polig

1 928 A00 700

1 928 A00 700