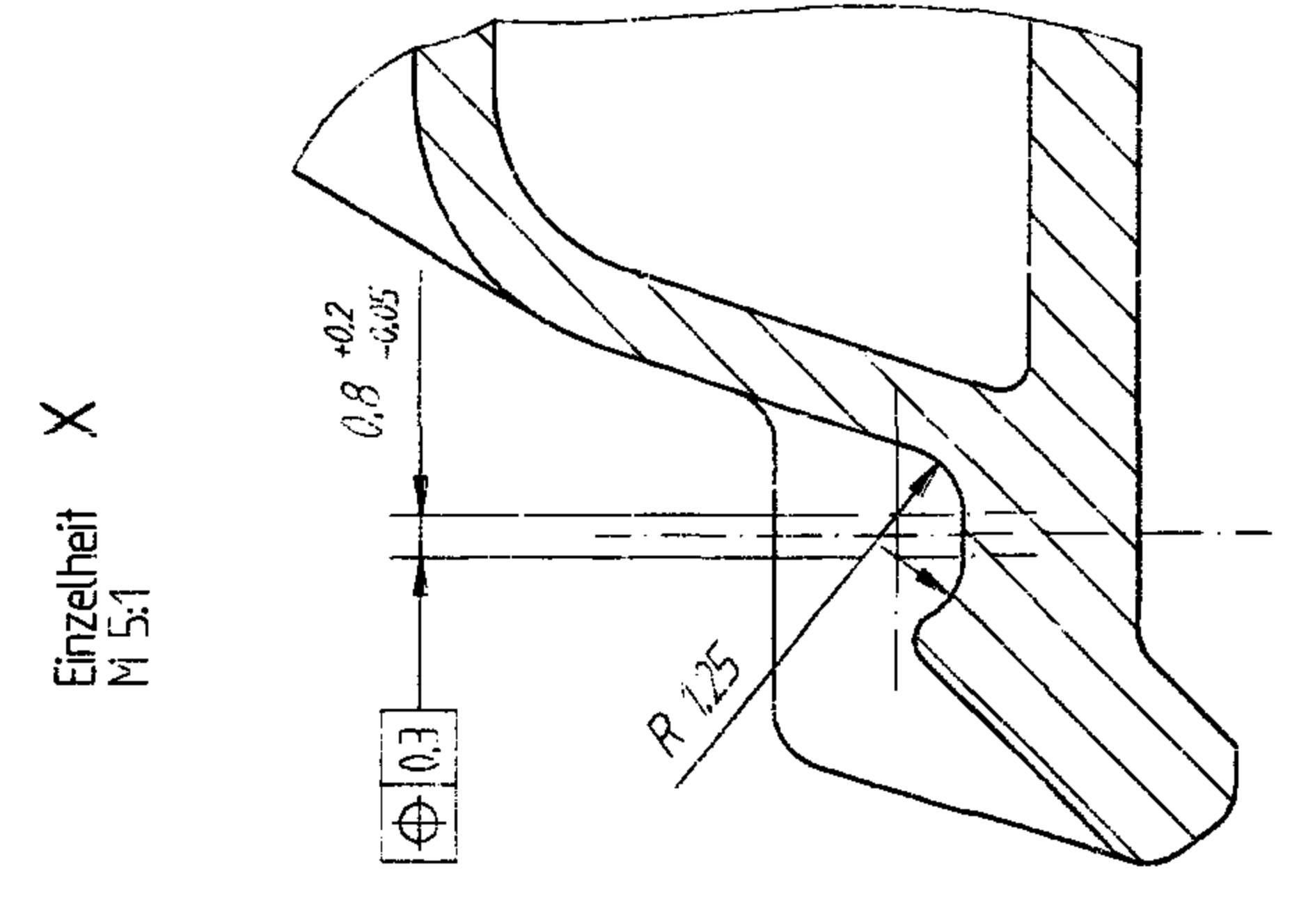
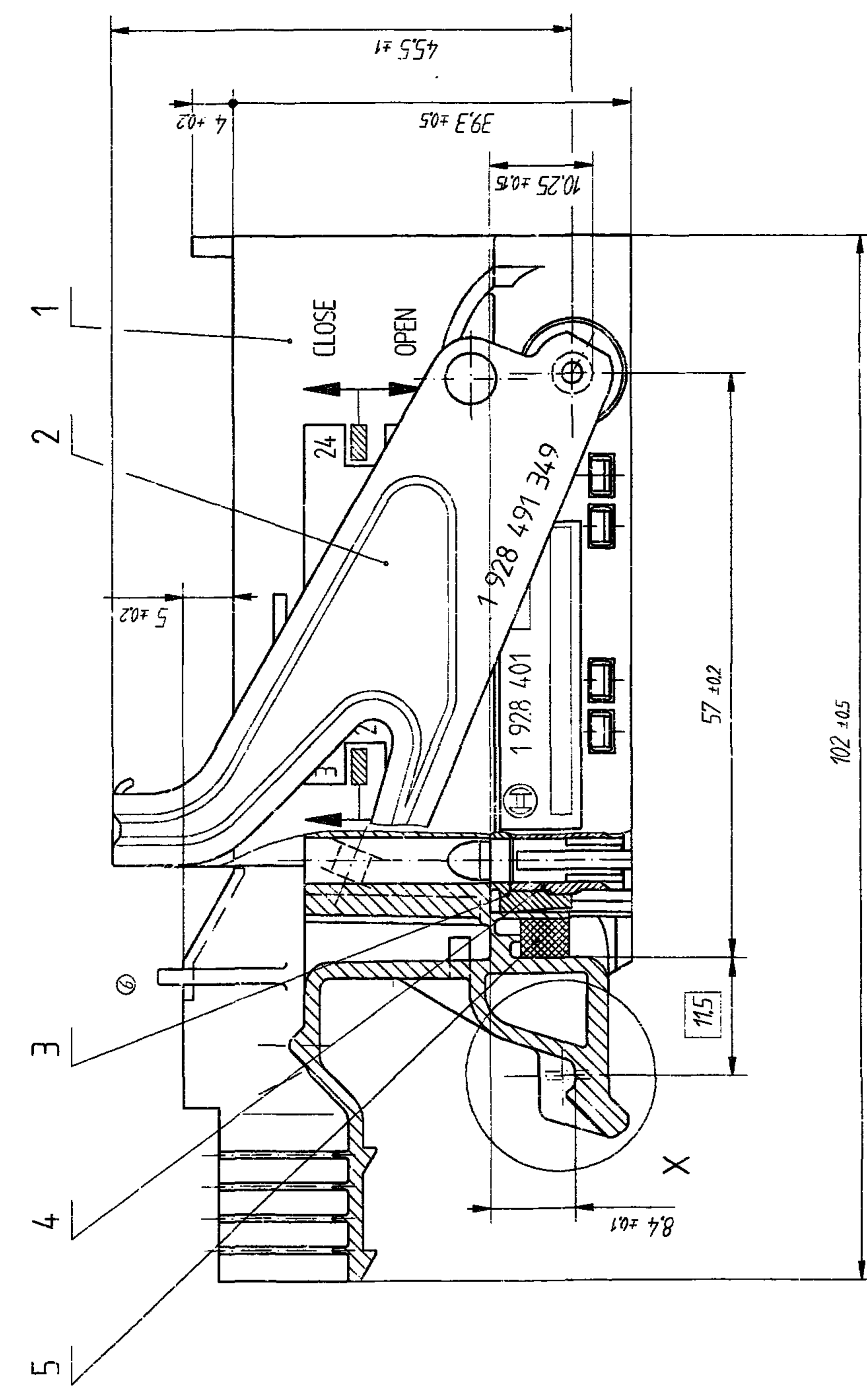
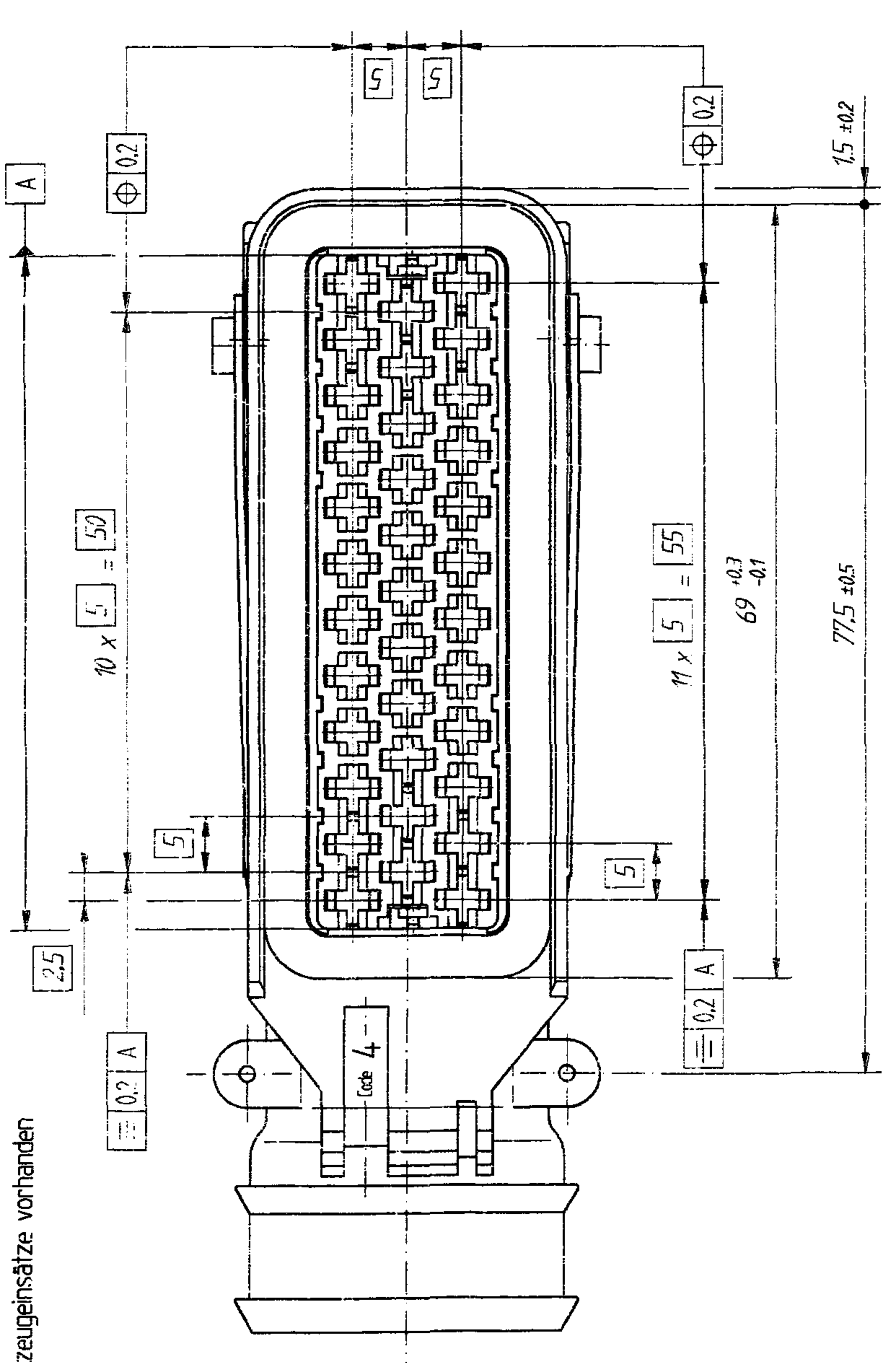


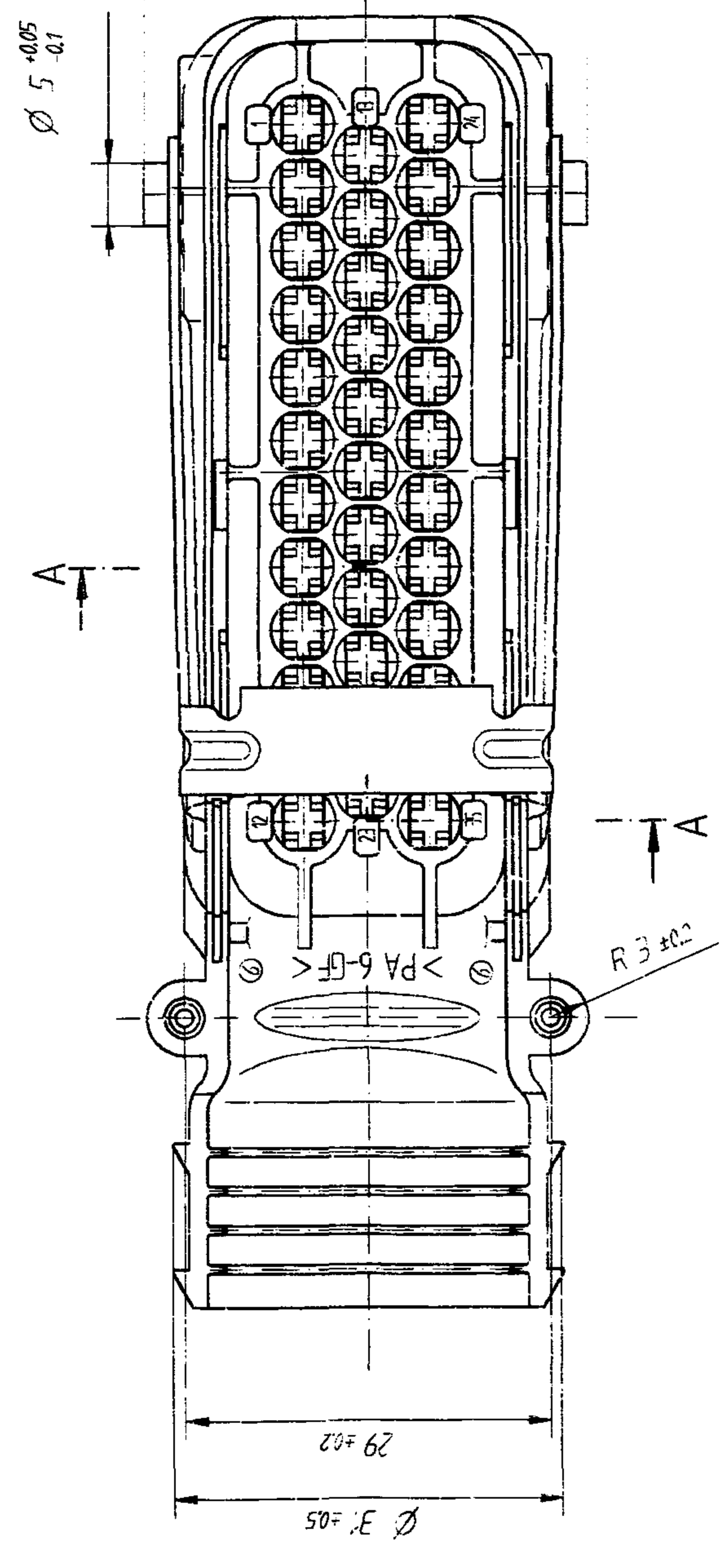
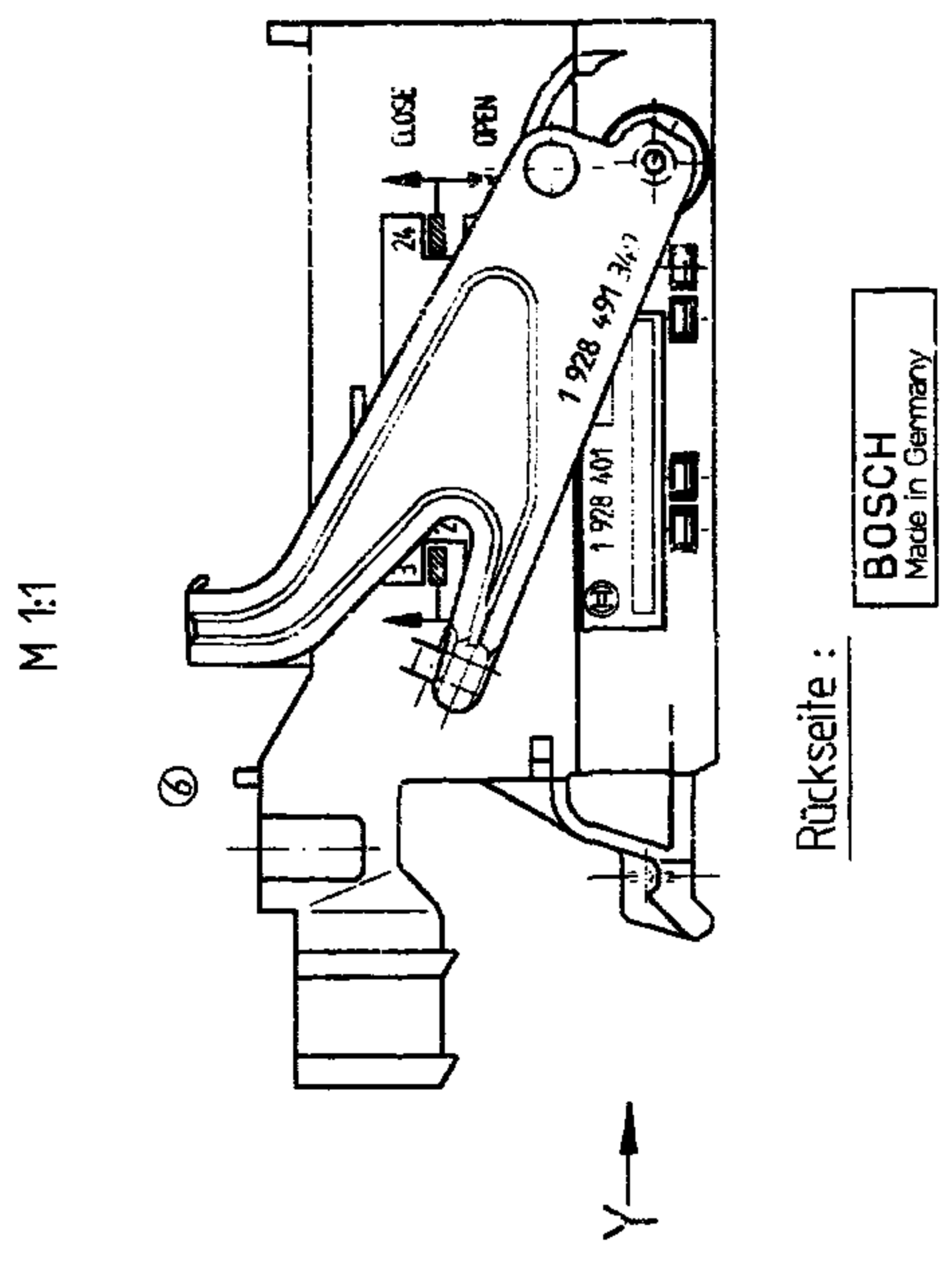
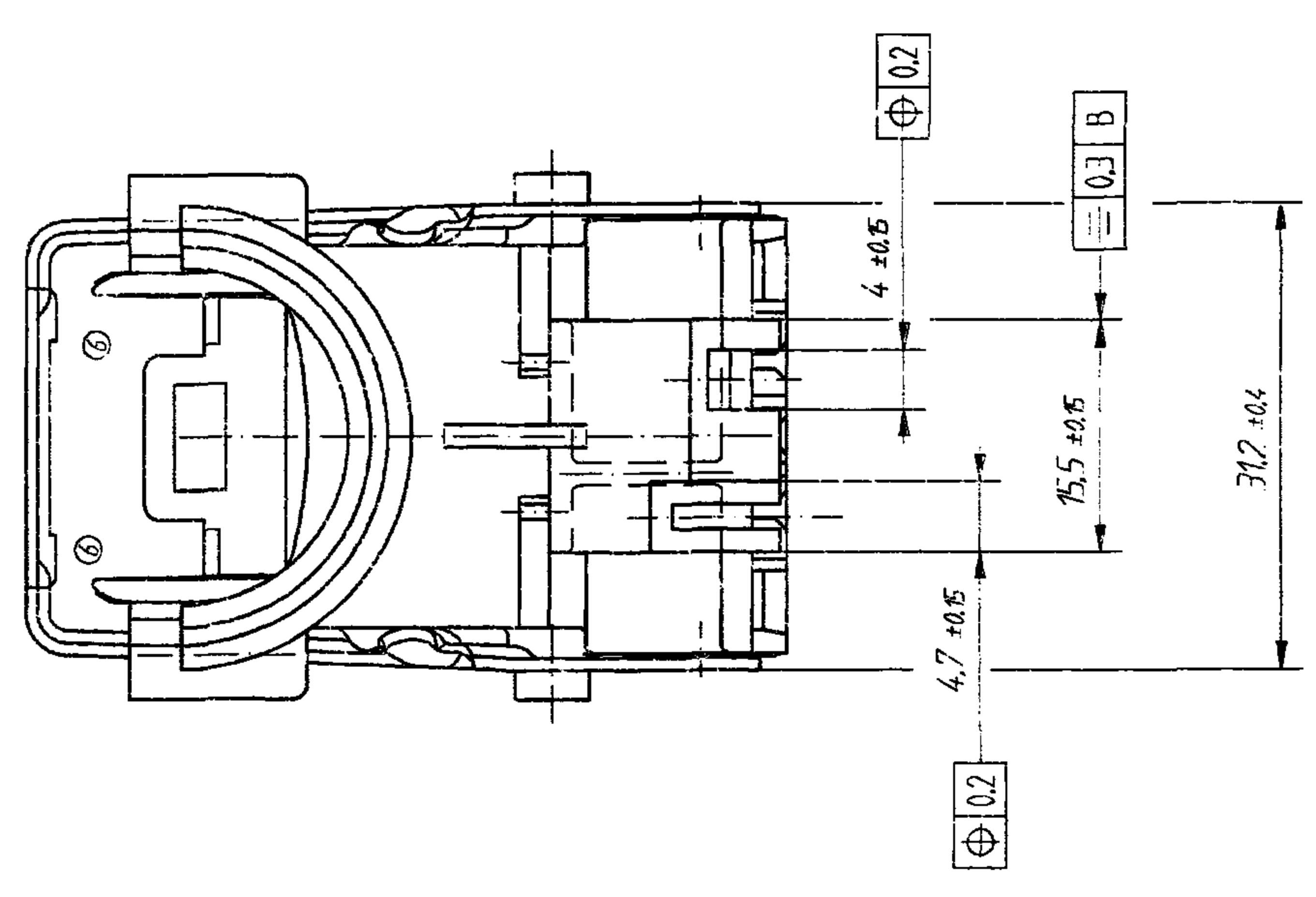
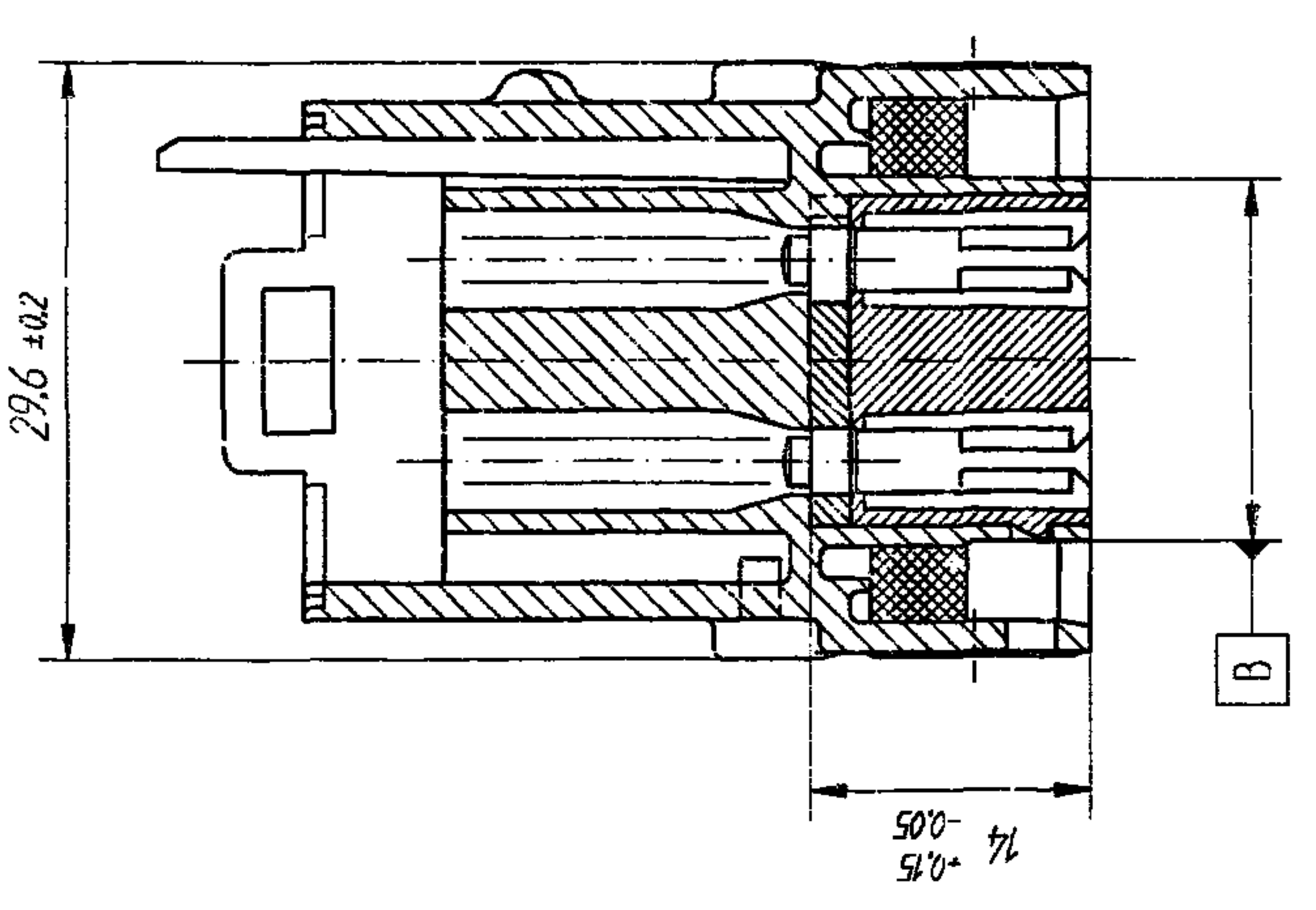
Einhängung mit Kodierung Nr. □ 928 001 08A

|  |         |         |         |         |         |         |         |         |         |         |         |         |         |
|--|---------|---------|---------|---------|---------|---------|---------|---------|---------|---------|---------|---------|---------|
| 1  | 2       | 3       | 4       | 5       | 6       | 7       | 8       | 9       | 10      | 11      | 12      | 13      |         |
| gez. in Pfeilrichtung "Y"                    |         |         |         |         |         |         |         |         |         |         |         |         |         |
| Bestell-Nr.: 1 928 401<br>Kundenbezeichnung: | ... 980 | ... 981 | ... 982 | ... 983 | ... 984 | ... 985 | ... 986 | ... 987 | ... 988 | ... 989 | ... 990 | ... 991 | ... 992 |

**•** = zugehörige Werkzeugsätze vorhanden



Schnitt A - A  
ohne Verriegelungshebel gezeichnet



|                             |                     |                |             |          |           |
|-----------------------------|---------------------|----------------|-------------|----------|-----------|
| 1                           | Dichtung            | schwarz        | Bestell-Nr. | Lieferer | Bemerkung |
| 2                           | Kontakträger        | natur          |             |          |           |
| 3                           | Verriegelungsplatte | lila           |             |          |           |
| 4                           | Verriegelungshebel  | s. Kodierliste |             |          |           |
| 5                           | Griffschale         | schwarz        |             |          |           |
| Stoff                       |                     |                |             |          |           |
| 1                           | EDPM                | PA 6 GF 30     |             |          |           |
| 2                           | PA 6 GF 30          |                |             |          |           |
| 3                           | Stahl-Nr.           | 14-301         |             |          |           |
| 4                           | PA 6 GF 30          |                |             |          |           |
| Benennung                   |                     |                |             |          |           |
| 1                           | Benennung           | 1 928 401 980  |             |          |           |
| 1. Verw.: A 928 000 108     |                     |                |             |          |           |
| Nach assembly kein Umtausch |                     |                |             |          |           |

|    |         |    |     |
|----|---------|----|-----|
| 1  | 608 997 | 7  | 940 |
| 2  | 226 997 | 8  | 941 |
| 3  | 218 997 | 9  | 942 |
| 4  | 218 997 | 10 | 943 |
| 5  | 218 997 | 11 | 944 |
| 6  | 218 997 | 12 | 945 |
| 7  | 218 997 | 13 | 946 |
| 8  | 218 997 | 14 | 947 |
| 9  | 218 997 | 15 | 948 |
| 10 | 218 997 | 16 | 949 |
| 11 | 218 997 | 17 | 950 |
| 12 | 218 997 | 18 | 951 |
| 13 | 218 997 | 19 | 952 |
| 14 | 218 997 | 20 | 953 |
| 15 | 218 997 | 21 | 954 |
| 16 | 218 997 | 22 | 955 |
| 17 | 218 997 | 23 | 956 |
| 18 | 218 997 | 24 | 957 |
| 19 | 218 997 | 25 | 958 |
| 20 | 218 997 | 26 | 959 |
| 21 | 218 997 | 27 | 960 |
| 22 | 218 997 | 28 | 961 |
| 23 | 218 997 | 29 | 962 |
| 24 | 218 997 | 30 | 963 |

|    |         |    |     |
|----|---------|----|-----|
| 1  | 218 997 | 7  | 940 |
| 2  | 226 997 | 8  | 941 |
| 3  | 218 997 | 9  | 942 |
| 4  | 218 997 | 10 | 943 |
| 5  | 218 997 | 11 | 944 |
| 6  | 218 997 | 12 | 945 |
| 7  | 218 997 | 13 | 946 |
| 8  | 218 997 | 14 | 947 |
| 9  | 218 997 | 15 | 948 |
| 10 | 218 997 | 16 | 949 |
| 11 | 218 997 | 17 | 950 |
| 12 | 218 997 | 18 | 951 |
| 13 | 218 997 | 19 | 952 |
| 14 | 218 997 | 20 | 953 |
| 15 | 218 997 | 21 | 954 |
| 16 | 218 997 | 22 | 955 |
| 17 | 218 997 | 23 | 956 |
| 18 | 218 997 | 24 | 957 |
| 19 | 218 997 | 25 | 958 |
| 20 | 218 997 | 26 | 959 |
| 21 | 218 997 | 27 | 960 |
| 22 | 218 997 | 28 | 961 |
| 23 | 218 997 | 29 | 962 |
| 24 | 218 997 | 30 | 963 |

1. Verw.: A 928 000 108  
CAUD-Original CAUDS 4X 76603  
18/11/2011 12:31:31  
Bosch in Germany

**Angebotszeichnung**

Griffschale vormontiert 35-pol.

Robert Bosch GmbH  
Stuttgart  
No. 7  
□ 928 001 08A

© Alle Rechte bei Robert Bosch GmbH, alle Rechte vorbehalten. Falls von den Herstellerangaben abweichende Angaben vorliegen, sind die Herstellerangaben zu beachten. Die Verantwortung für die Verwendung des Produktes liegt bei dem Anwender.