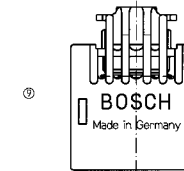
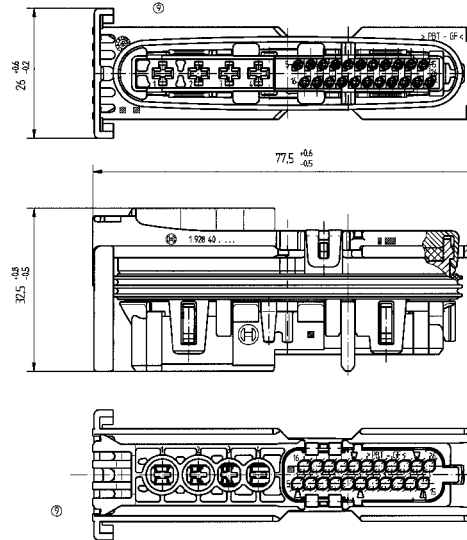
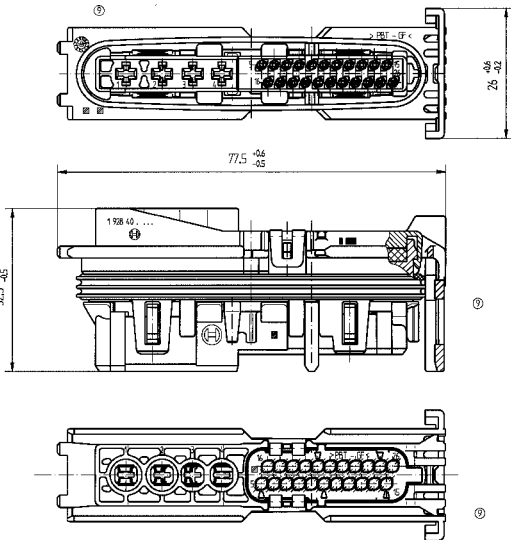
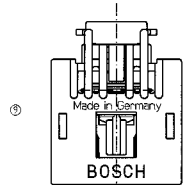


Kontaktträger vormontiert ohne Schutzkappe
Bestell-Nr. 1 928 404 491

CONTACT-HOUSING (ASSEMBLED) WITHOUT PROTECTIVE CAP
PART-NUMBER 1 928 404 491

Kontaktträger vormontiert ohne Schutzkappe
Bestell-Nr. 1 928 404 406

CONTACT-HOUSING (ASSEMBLED) WITHOUT PROTECTIVE CAP
PART-NUMBER 1 928 404 406



Kontaktträger vormontiert mit Schutzkappe
Bestell-Nr. 1 928 404 492

CONTACT-HOUSING (ASSEMBLED) WITH PROTECTIVE CAP
PART-NUMBER 1 928 404 492

Kontaktträger vormontiert mit Schutzkappe
Bestell-Nr. 1 928 404 408

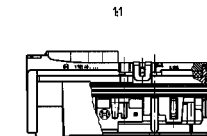
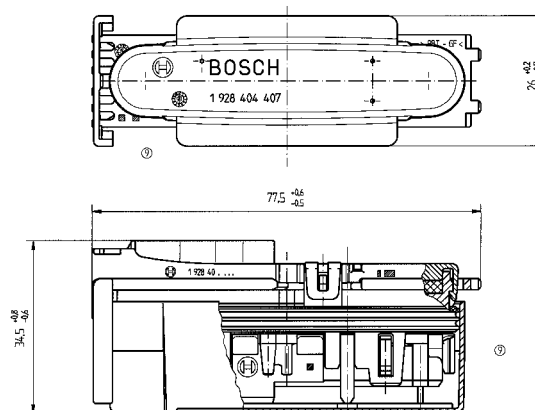
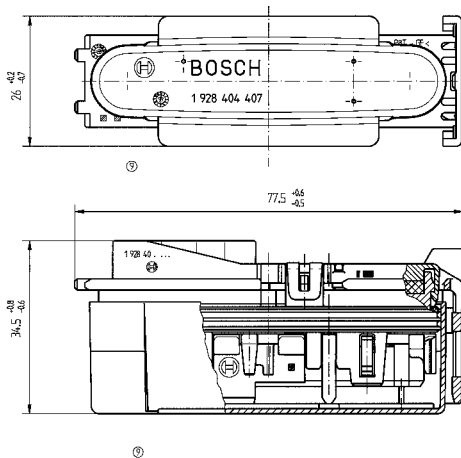
CONTACT-HOUSING (ASSEMBLED) WITH PROTECTIVE CAP
PART-NUMBER 1 928 404 408

Bestehend aus :
Kontaktträger vormontiert 1 928 404 491
Schutzkappe 1 928 404 407

CONSIST OF:
CONTACT-HOUSING (ASSEMBLED) 1 928 404 491
PROTECTIVE CAP 1 928 404 407

Bestehend aus :
Kontaktträger vormontiert 1 928 404 406
Schutzkappe 1 928 404 407

CONSIST OF :
CONTACT-HOUSING (ASSEMBLED) 1 928 404 406
PROTECTIVE CAP 1 928 404 407



zugehörige Griffschale
siehe A 928 000 607

ACCESSORY COVER WITH LOCKING ARM
SEE A 928 000 607

zugehörige Griffschale
siehe A 928 000 607

ACCESSORY COVER WITH LOCKING ARM
SEE A 928 000 607

Teile können in nicht funktionsrelevanten Details von der Darstellung in dieser Zeichnung abweichen.
PART MAY BE DIFFERENT IN NON FUNCTIONAL RELEVANT DETAILS FROM THIS DRAWING.

gescannt

EZ: 1 928 404 406	CAD-Original CADDS 4X1 040	1204.2002	CAD-Part : /usr/2/201/parts/092800309a-de
MATERIAL NUMBER	ISO F	PROJ. NAME	DESCRIPTION
NEW OR EXISTING MEASUREMENT	SCALE	2:1 (1:1)	DATE
		ANGEBOTS-ZEICHNUNG	OFFER DRAWING
Nomenclature / Designation			
Kontaktträger vormont. 26-polig			
CONTACT-HOUSING 26-POLE			
No. / No.			D 928 003 09A / de/en
No. / No.			1 928 000 607