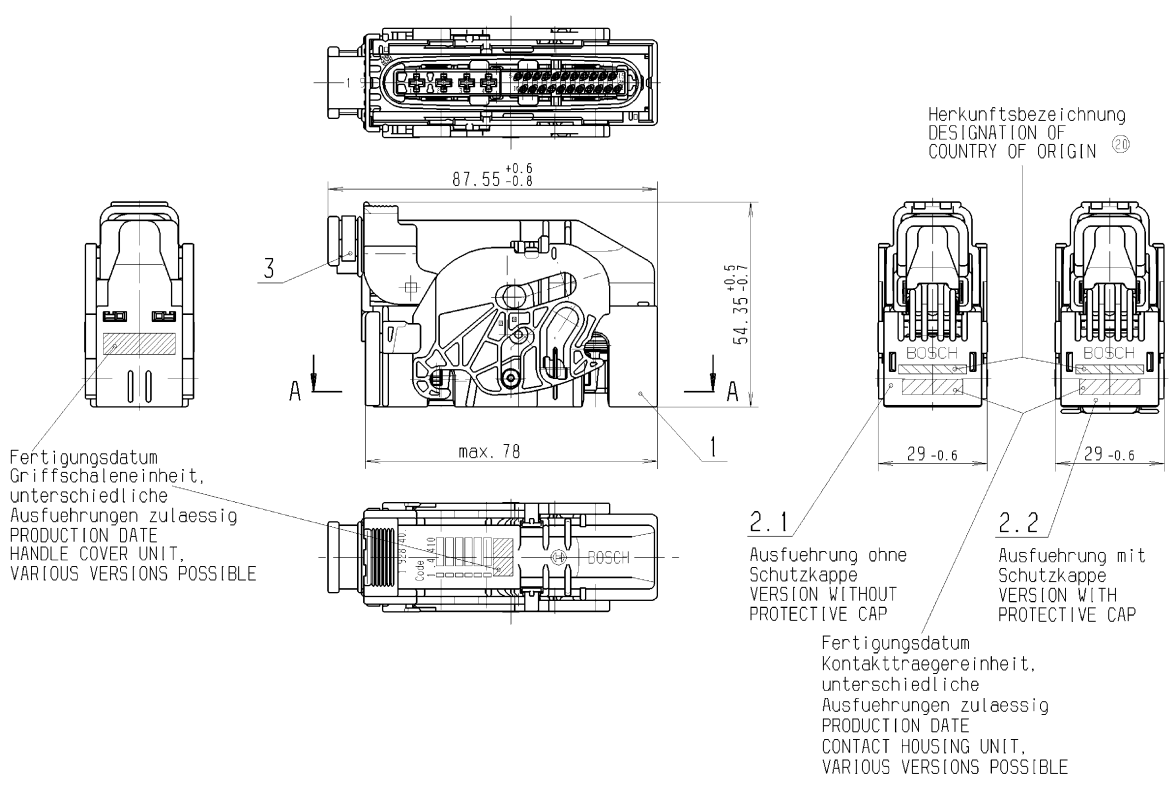
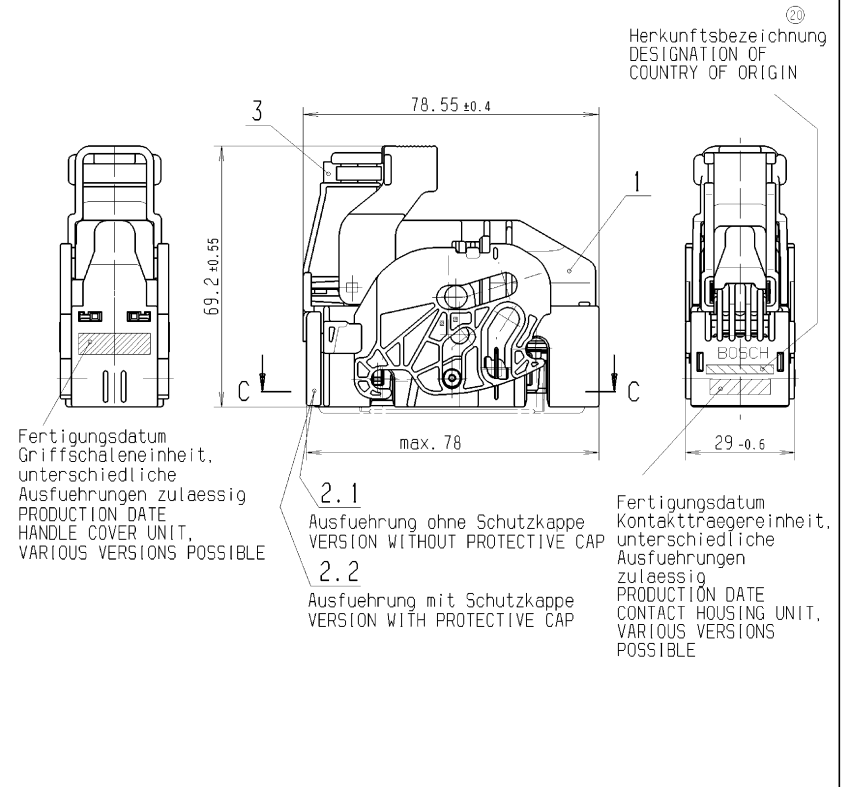


Kodierung CODE	1	2	3	4	5	6	7	8	0
A - A/B - B C - C Kabelabgang links Bemassung gilt entsprechend fuer Kabelabgang rechts/oben CABLE EXIT ON THE LEFT DIMENSIONS ARE CORRESPONDING TO CABLE EXIT ON THE RIGHT/TOP									
Bestellnummer fuer Kabelabgang links ORDER NUMBER FOR CABLE EXIT ON THE LEFT	1 928 404 410
Bestellnummer fuer Kabelabgang oben ORDER NUMBER FOR CABLE EXIT ON THE TOP	1 928 404 797
Bestellnummer fuer Kabelabgang rechts ORDER NUMBER FOR CABLE EXIT ON THE RIGHT	1 928 404 494

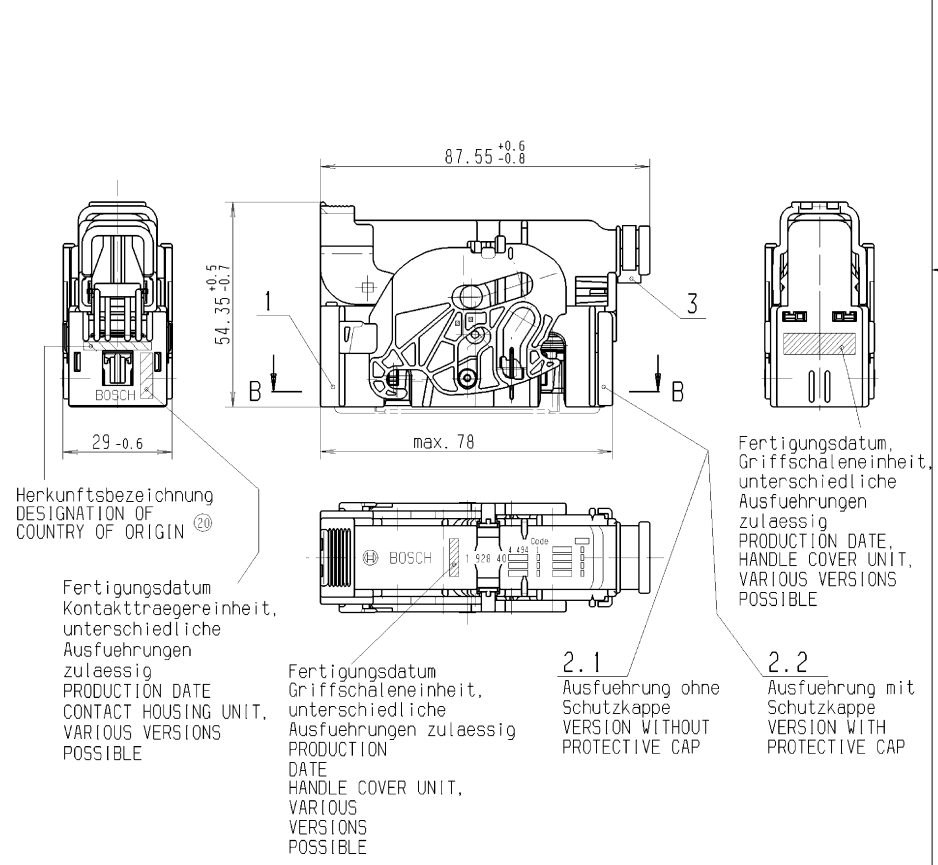
Variante: Kabelabgang links, Kodierung 1
VARIANT : CABLE EXIT ON THE LEFT, CODE 1



Variante : Kabelabgang oben, Kodierung 1
VARIANT : CABLE EXIT ON THE TOP, CODE 1



Variante : Kabelabgang rechts, Kodierung 1
VARIANT : CABLE EXIT ON THE RIGHT, CODE 1



Teile sind bei den Lieferanten zu bestellen !/ PARTS HAVE TO BE ORDERED AT THE SUPPLIERS !

3	Kabelbinder CABLE TIE	C 265 152 006A	1 928 401 713			BOSCH GS/ST02	
2.2	Kontaktraegeinheit mit Schutzkappe CONTACT HOUSING UNIT WITH PROTECTIVE CAP	D 928 003 09A	1 928 404 408	1 928 404 492	BOSCH GS/ST02		
2.1	Kontaktraegeinheit ohne Schutzkappe CONTACT HOUSING UNIT WITHOUT PROTECTIVE CAP	D 928 003 09A	1 928 404 406	1 928 404 491	BOSCH GS/ST02		
1	Griffschäleneinheit HANDLE COVER UNIT	D 928 003 17A	siehe Kodiertabelle SEE CODE TABLE	siehe Kodiertabelle SEE CODE TABLE	siehe Kodiertabelle SEE CODE TABLE	BOSCH GS/ST02	
Pos. ITEM	Benennung DESIGNATION	Angebotszeichnung OFFER DRAWING	Bestellnummer Kabelabgang links ORDER NUMBER CABLE EXIT ON THE LEFT	Bestellnummer Kabelabgang oben ORDER NUMBER CABLE EXIT ON THE TOP	Bestellnummer Kabelabgang rechts ORDER NUMBER CABLE EXIT ON THE RIGHT	Lieferant SUPPLIER	Bemerkung REMARK

Einfall von 1 mm je Seite ist erlaubt.
INCIDENCE OF 1 MM PER SIDE IS PERMITTED.

Teile koennen in nicht funktionsrelevanten
Details von der Darstellung in der Zeichnung
abweichen.

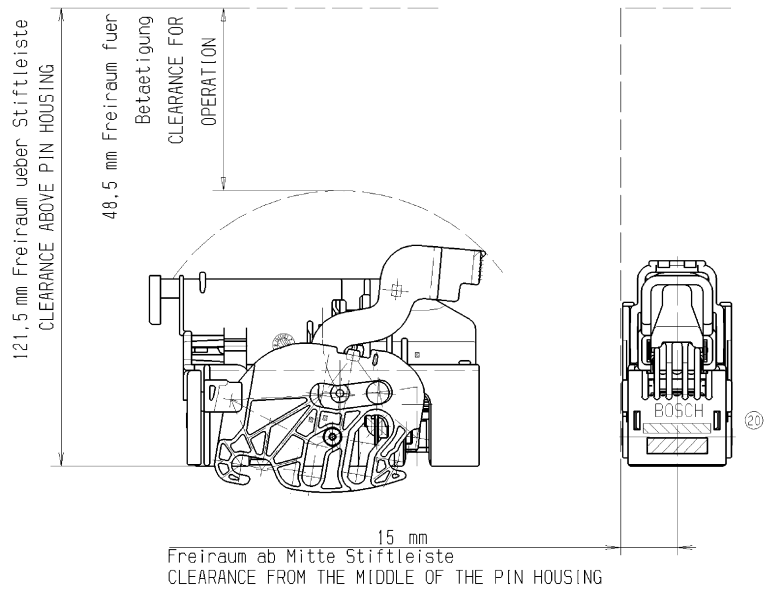
PARTS MAY DIFFER IN NON-FUNCTIONAL DETAILS
FROM THE REPRESENTATION IN THIS DRAWING.

Verbindlich ist der deutsche Text.
GERMAN TEXT IS BINDING.

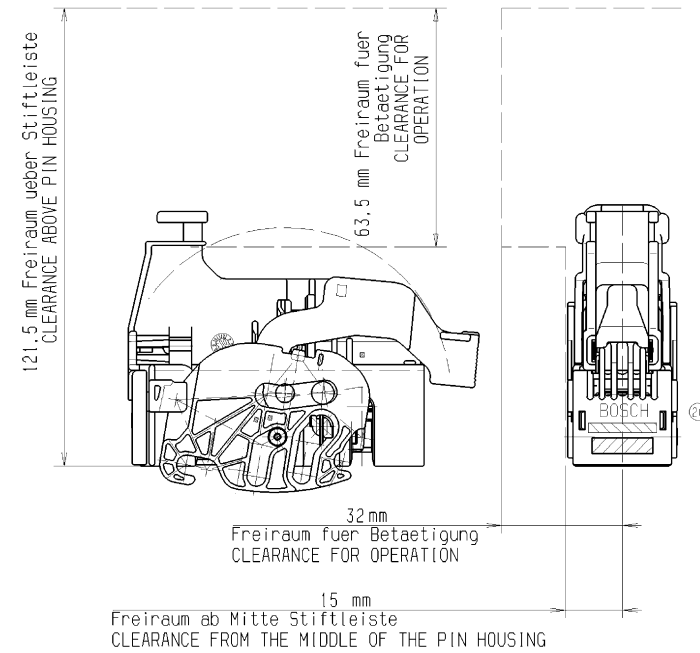
Nicht tol. Masse NON TOLERANCED DIMENSIONS ± - mm ± -		150 E	Masstab SCALE 1:1	Gewicht WEIGHT
Dokumententyp / DOCUMENT TYPE AGZ		Angebots- zeichnung OFFER DRAWING		
20 ueberarbeitet/REVISED Se 21.09.2007 Go		Benennung/ TITLE		
19 ueberarbeitet/REVISED Se 27.08.2004 ZI		Stecker 26-polig CONNECTOR 26-WAY		
18 ueberarbeitet/REVISED Se 11.06.2004 ZI		Nr. / NO.		
17 ueberarbeitet/REVISED Se 27.08.2002 ZI		A 928 000 607		
16 ueberarbeitet/REVISED Se 16.04.2002 ZI		de/en		
15 ueberarbeitet/REVISED Se 22.01.2002 ZI		SHEET 1 2 Bl./SH		
Aenderung CHANGE		gez. DWN.	queltig VALID	ospr CHK.
DIN A1		BOSCH		
Ers. 1./REPLACES 1 928 A00 607-0x-x		Ers. 1./REPLACES 1 928 A00 607-0x-x		

© 2011 Bosch Power Tools GmbH. All rights reserved. Bosch and the Bosch logo are registered trademarks of Robert Bosch GmbH. Without their consent, it may not be reproduced or given to third parties.

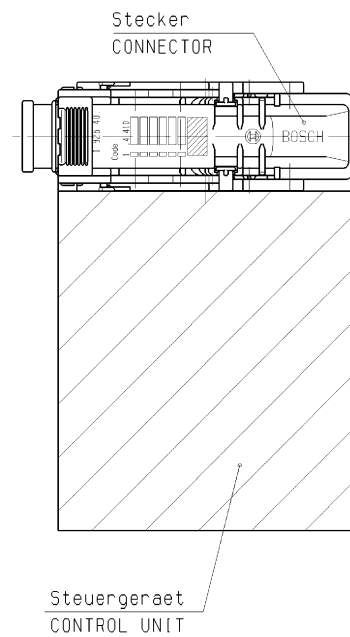
Definition des erforderlichen Freiraums fuer Kabelabgang links und rechts
DEFINITION OF REQUIRED CLEARANCE FOR CABLE EXIT ON THE LEFT AND ON THE RIGHT



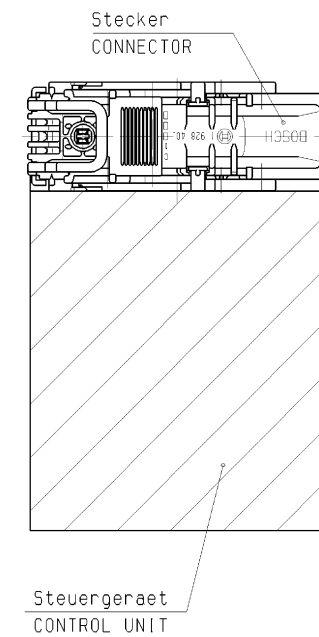
Definition des erforderlichen Freiraums fuer Kabelabgang oben
DEFINITION OF REQUIRED CLEARANCE FOR CABLE EXIT ON THE TOP



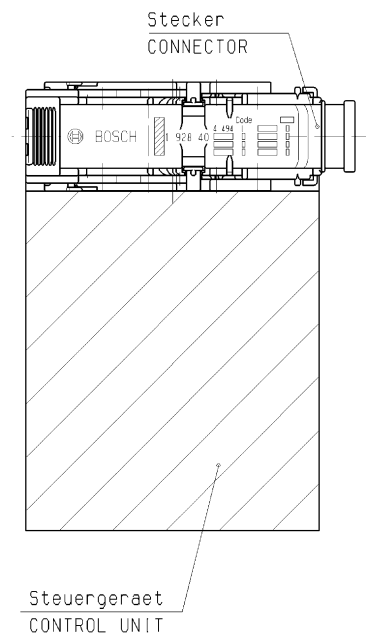
Definition Kabelabgang links
DEFINITION CABLE EXIT ON THE LEFT



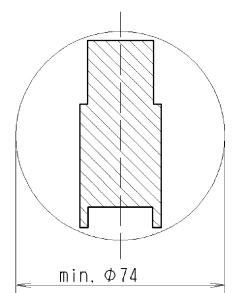
Definition Kabelabgang oben
DEFINITION CABLE EXIT ON THE TOP



Definition Kabelabgang rechts
DEFINITION CABLE EXIT ON THE RIGHT



Erforderliche Durchfuehrungsoeffnung fuer Stecker, fuer Kabelabgang links und rechts
REQUIRED PASSAGE OPENING FOR CONNECTOR, FOR CABLE EXIT ON THE LEFT AND ON THE RIGHT



Erforderliche Durchfuehrungsoeffnung fuer Stecker, fuer Kabelabgang oben
REQUIRED PASSAGE OPENING FOR CONNECTOR, FOR CABLE EXIT ON THE TOP

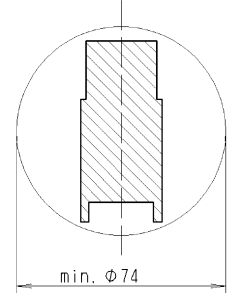


Table with specifications: Ausfuehrung (Motorraum), Schutzart (IP X4K, IP X6K, IP X8, IP X9K, DIN 40 050 Bl.9), Farbe (schwarz), VERSION (ENGINE COMPARTMENT), DEGREE OF PROTECTION (IP X4K, IP X6K, IP X8, IP X9K, DIN 40 050 Bl.9), COLOUR (BLACK).

Betaetigungswerkzeug fuer Sekundaerverriegelung : OPERATING TOOL FOR SECONDARY LOCKING

Table of documents: Zugehoerige Unterlagen/CORRESPONDING DOCUMENTS, Montagevorschrift/ASSEMBLY INSTRUCTION (Y 928 F00 116), Endpruefvorschrift/FINAL CHECK INSTRUCTION (Y 928 P00 262), Technische Kundenunterlagen/TECHNICAL CUSTOMER DOCUMENTATION (Y 928 K00 080).

1 928 H00 009

Zu verwendende Kontakte, Einzeladerdichtungen, Blindstopfen, Kontaktdemontagewerkzeuge, Crimpwerkzeuge
TERMINALS, SINGLE WIRE SEALS, DUMMY PLUGS, TERMINAL EXTRACTION TOOLS, CRIMPING TOOLS TO BE USED

Table with columns for wire seals, dummy plugs, terminal extraction tools, application tools, and crimping tools. Includes part numbers and supplier information.

Kontakte und Kontaktstifte von Stecker und Stiftleiste muessen gleiche Oberflaechen aufweisen.
TERMINALS AND PIN TERMINALS OF CONNECTOR AND PIN HOUSING MUST HAVE THE SAME SURFACE.

Verarbeitungsvorschrift/APPLICATION INSTRUCTION
BMK 0,6 : Y 928 V03 000 BOSCH-GS/ST02
MCP 2,8 : 114-18148-1 Tyco Electronics AMP

Table with columns: Entwurfs-Zeichnung/DRAFT DRAWING NUMBER, Bestell-Nummer/ORDER NUMBER, Typ/TYPE.

Technical drawing header and footer containing scale (1:1), drawing title (Stecker 26-polig CONNECTOR 26-WAY), Bosch logo, and document control information.

Vertical text on the left margin: © Alle Rechte bei Robert Bosch GmbH... NOT BE REPRODUCED OR GIVEN TO THIRD PARTIES.

Vertical text on the right margin: BESONNENE INSTRUCTIONS FOR FILLING OUT THIS DRAWING