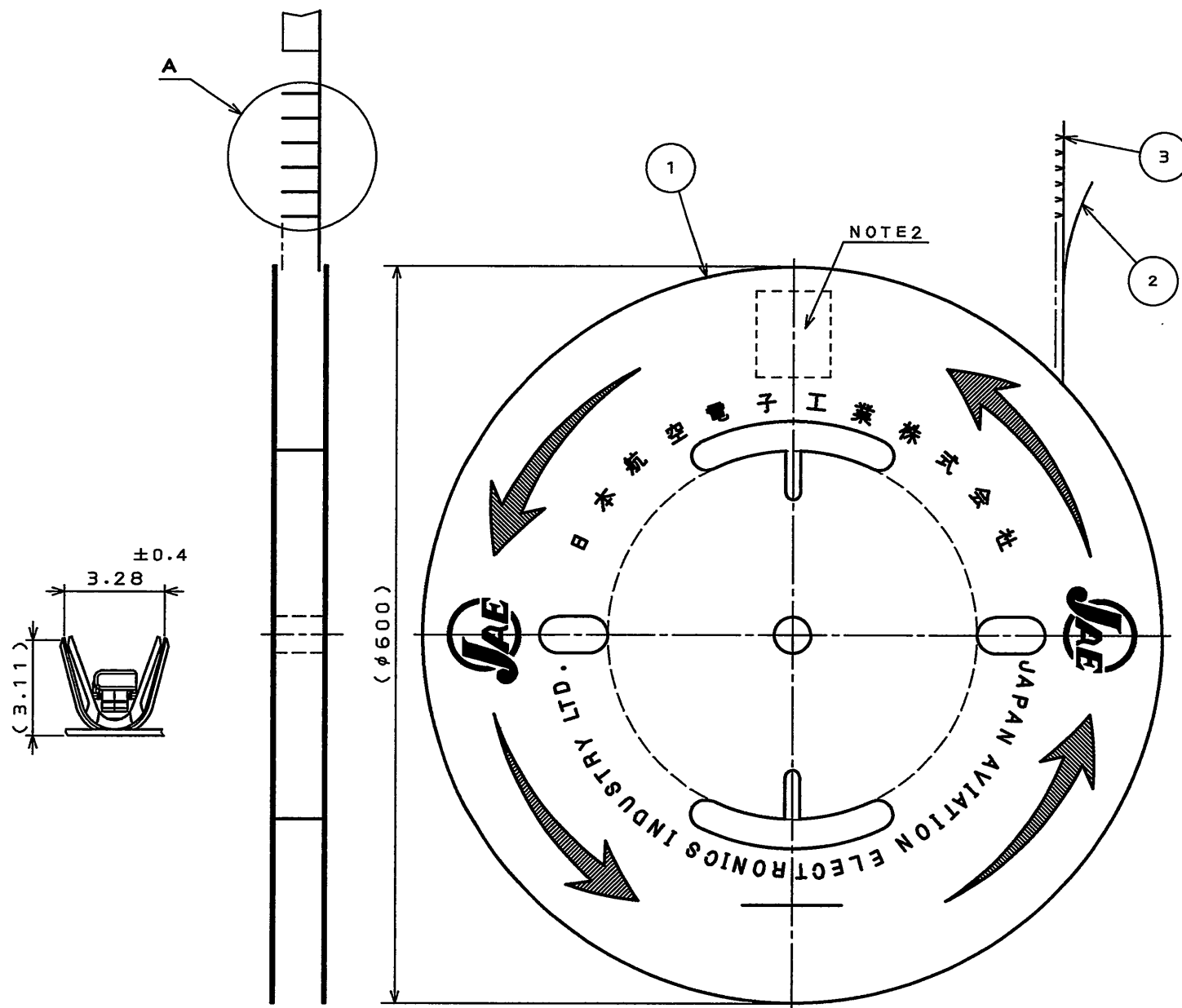
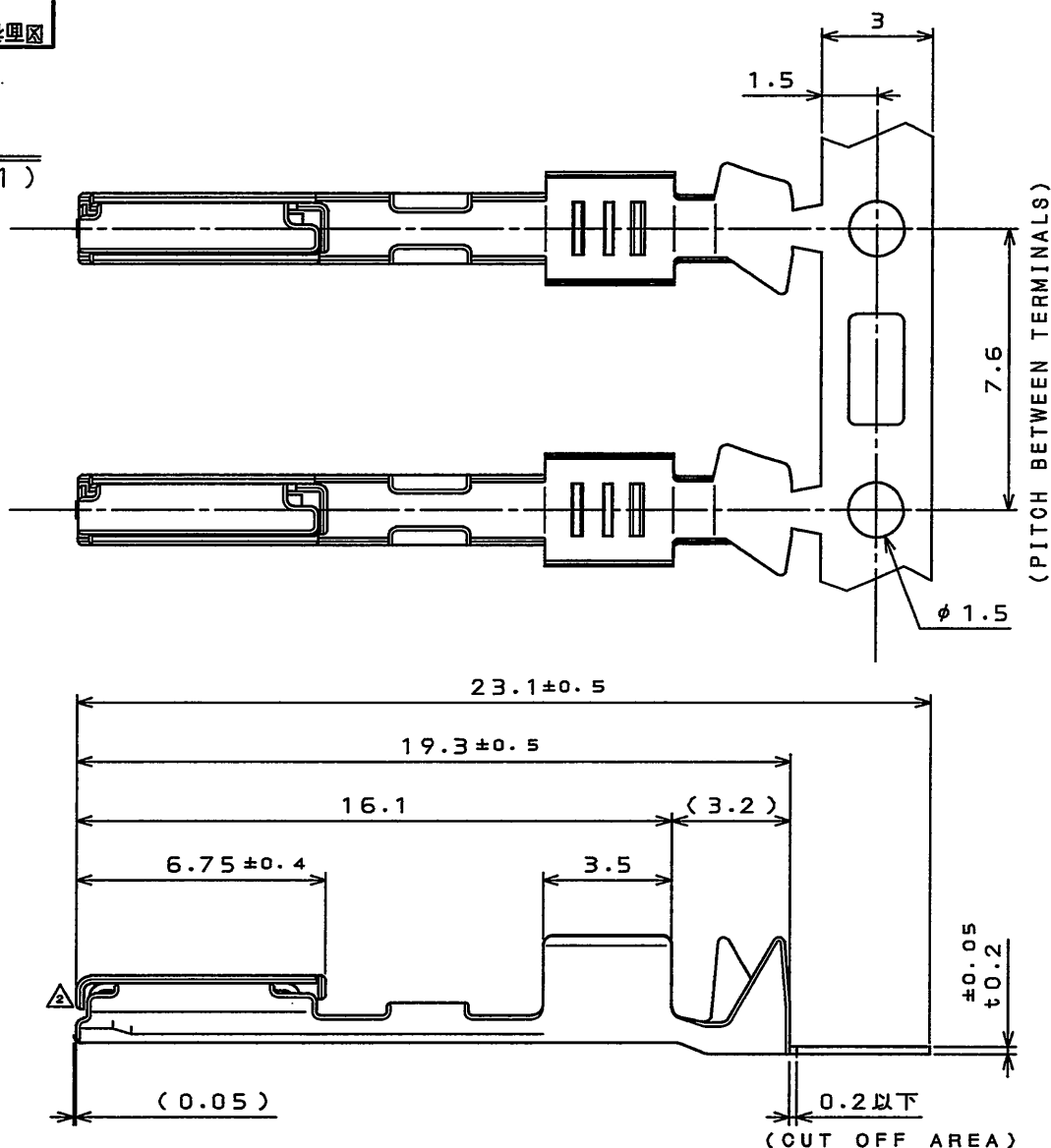


6556019S
(ON ENIMVH)台票圖

版数 REV.	年月日 DATE	DGN NO.	変更内容 DESCRIPTION	製図 DR.	担当 CHK.	査閲 APPD.	承認 APPD.
2	20.Apr.2010	069843	接点パネ部形状変更	T.HAYASHI	A.KIMURA	—	N.Oiri

DETAIL A
(SCALE 5:1)



NOTE 1. APPLICABLE STRANDED WIRE WITH CALCULATED AREA 1.25mm² AND OVERALL FINISHED DIAMETER φ 2.1~φ 2.2 (AVSS1.25sq)
 2. NO PLATING ON THE SHEARED EDGES OF TERMINAL.
 3. ITEM NAME AND QUANTITY ARE SHOWN.

注意 1. 使用電線は、導体断面積1.25mm²、被覆外径φ 2.1~φ 2.2の撚線とする。
 (AVSS1.25sq)
 2. せん断面に、メッキは付かない。
 3. 現品票により数量6500及び品名を表示する。

3	SOCKET CONTACT	6500	COPPER ALLOY	TIN PLATING	
2	TAPE	1	PAPER		
1	REEL	1	PAPER		
符号 NO.	名称 DESCRIPTION	個数 QTY.	材 料 MATERIAL	仕 上 FINISH	備 考 REMARKS
仕様書 (SPECIFICATION)		第1版 (ORIGINAL DATE)	尺 度 (SCALE)	シ リ ー ズ (SERIES)	日本航空電子工業株式会社 JAPAN AVIATION ELECTRONICS INDUSTRY, LTD.
JACS-10621 JAHL-10621		09.Oct.2009	1:5	MX47	
公差 (GENERAL TOLERANCE)		製 図 DR.	名 称 (TITLE)		JAE INDUSTRY, LTD.
寸法 (DIMENSION) 角度 (ANGLES)		T.HAYASHI	M47S65H2FA		
. ±0.8 X° ±		担 当 CHK.	SOCKET CONTACT		図面番号 (DRAWING NO.) SJ109559
.X ±0.4 X'X' ±		A.KIMURA	質量 (MASS)		
.XX ±0.1		査 閲 APPD.	SOCKET CONTACT		版数 (REV.) 2
.XXX ±		承 認 APPD.	SOCKET CONTACT		
		N.OIRI			