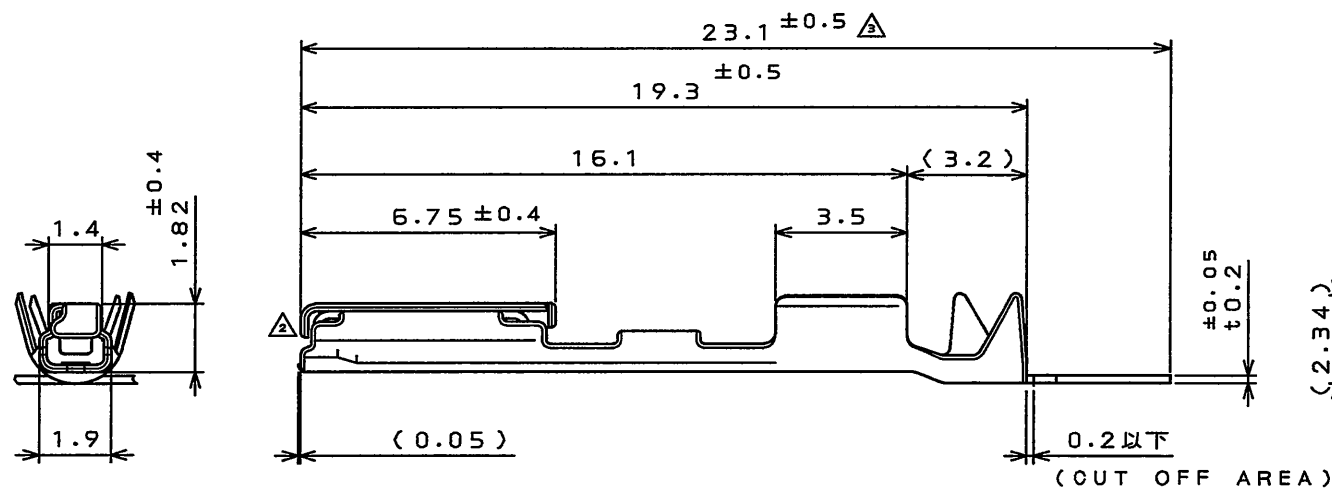
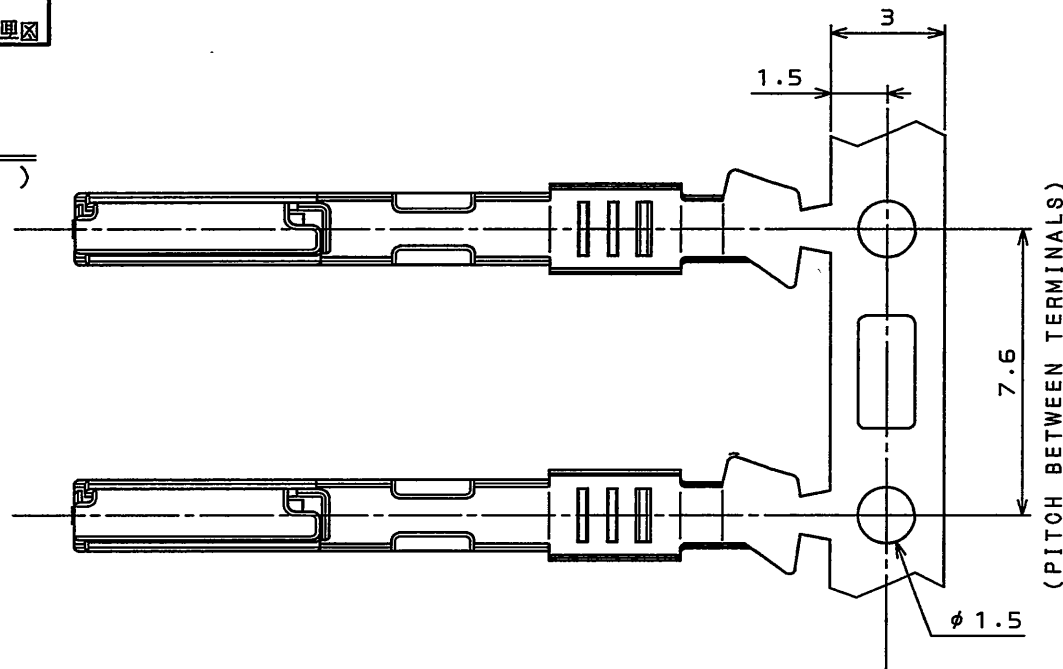
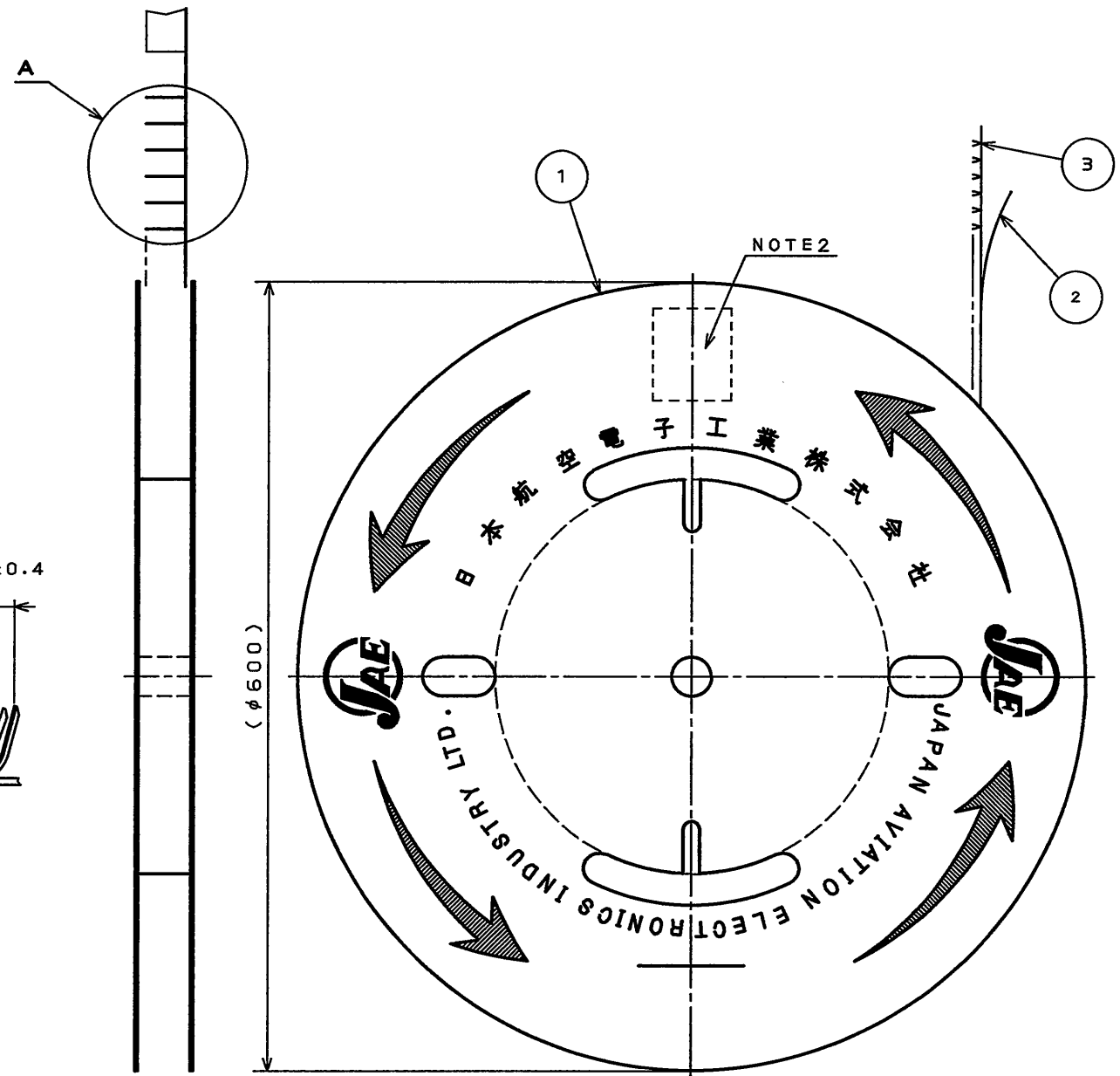


195601rs
(ON 0NIMVHD) 台型図

DETAIL A
(SCALE 5:1)



版数 REV.	年月日 DATE	DCN NO.	変更内容 DESCRIPTION	製図 DR.	担当 CHK.	査閲 APPD.	承認 APPD.
2	20.Apr.2010	069843	CONFIGURATION CHANGE OF CONTACT 接触パテ形状変更	T.HAYASHI	A.KIMURA	—	N.OIRI
3	15.Oct.2010	070897	REVISED TOLERANCE 公差変更		A.KIMURA	—	N.OIRI



- NOTE 1. APPLICABLE STRANDED WIRE WITH CALCULATED AREA 0.3~0.5mm² AND OVERALL FINISHED DIAMETER φ 1.4~φ 1.7 (AVSS 0.3~0.5sq)
2. NO PLATING ON THE SHEARED EDGES OF TERMINAL.
3. ITEM NAME AND QUANTITY ARE SHOWN.

- 注意 1. 使用電線は、導体断面積0.3~0.5mm²、被覆外径φ 1.4~φ 1.7の撚線とする。(AVSS 0.3~0.5sq)
2. せん断面に、メッキは付かない。
3. 現品票により数量6500及び品名を表示する。

3	SOCKET CONTACT	6500	COPPER ALLOY	TIN PLATING	
2	TAPE	1	PAPER		
1	REEL	1	PAPER		
符号 NO.	名称 DESCRIPTION	個数 QTY.	材料 MATERIAL	仕上 FINISH	備考 REMARKS
仕様書 (SPECIFICATION)		第1版 (ORIGINAL DATE)		尺度 (SCALE)	シリーズ (SERIES)
JACS-10621 J AHL-10621		09.Oct.2009		1:5	MX47
公差 (GENERAL TOLERANCE)		製図 DR.		名称 (TITLE)	
寸法 (DIMENSION)		T.HAYASHI		M47S65H4FA	
角度 (ANGLES)		担当 CHK.		SOCKET CONTACT	
. ±0.8 X° ±		A.KIMURA		質量 (MASS)	
.X ±0.4 X°X' ±		査閲 APPD.		⊕	
.XX ±0.1 X°X' ±		承認 APPD.		JAE CONNECTOR.COM Reference Only	
.XXX ±		N.OIRI		日本航空電子工業株式会社 JAPAN AVIATION ELECTRONICS INDUSTRY, LTD.	
				図面番号 (DRAWING NO.)	
				SJ109561	
				版数 (REV.)	
				3	

DOF-0-212F(05.08)

0 10 20 30 40 50 60 70 80 90 100

JAE CONNECTOR DIV. PROPRIETARY.
COPYRIGHT (C) 2009, JAPAN AVIATION ELECTRONICS INDUSTRY, LTD.