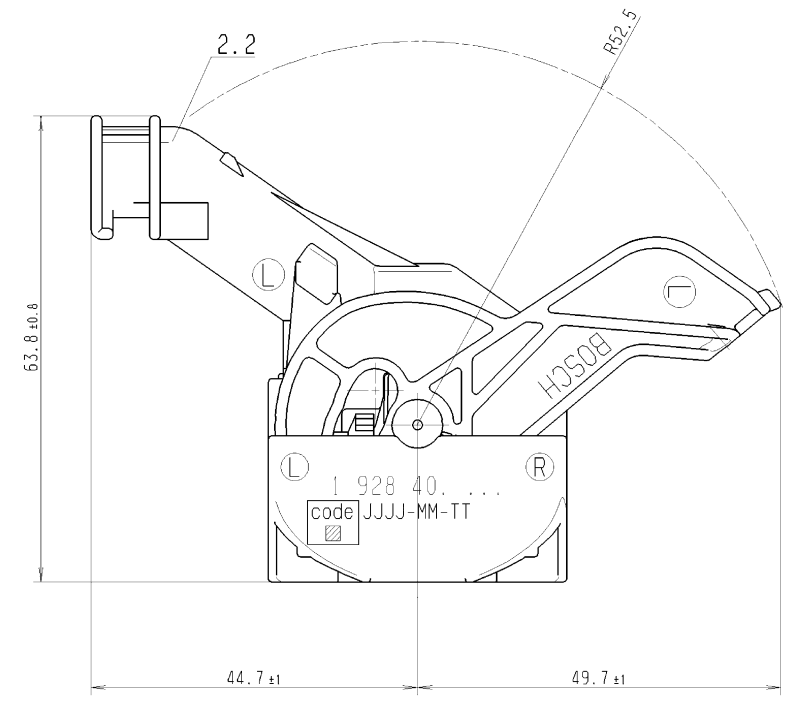
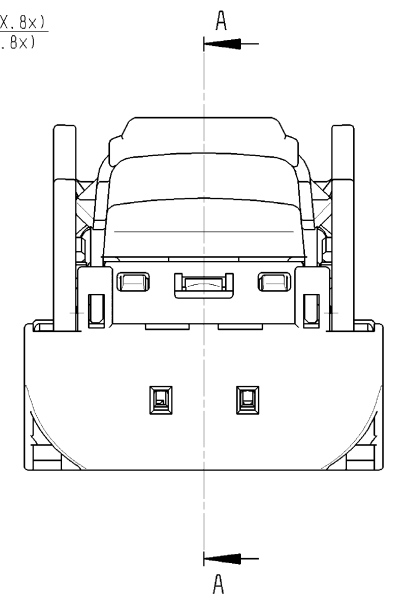
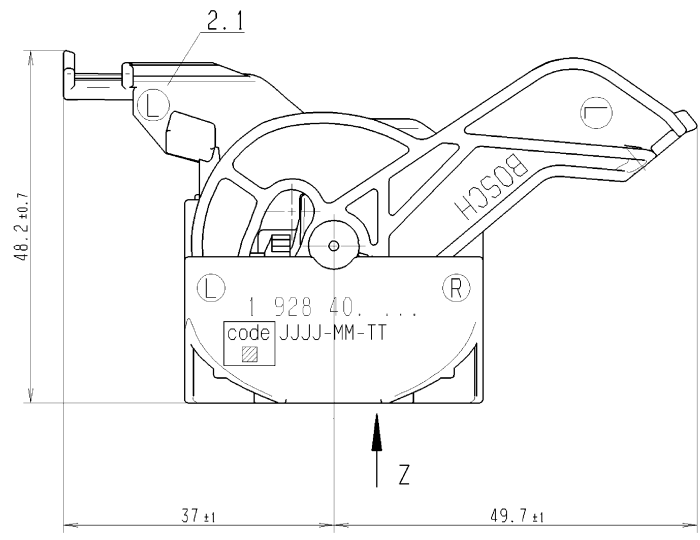
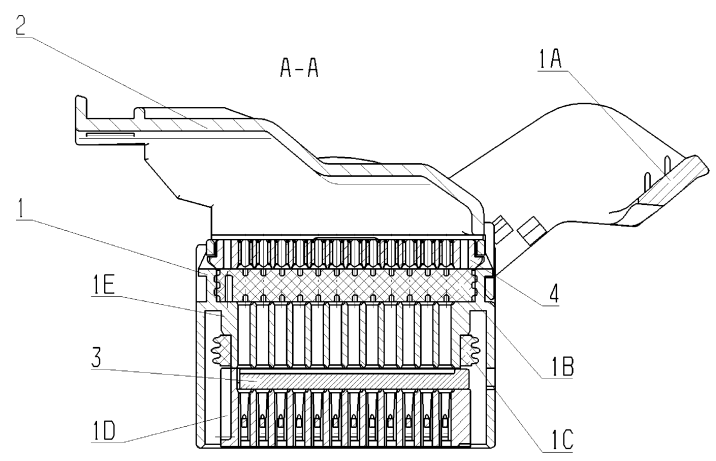
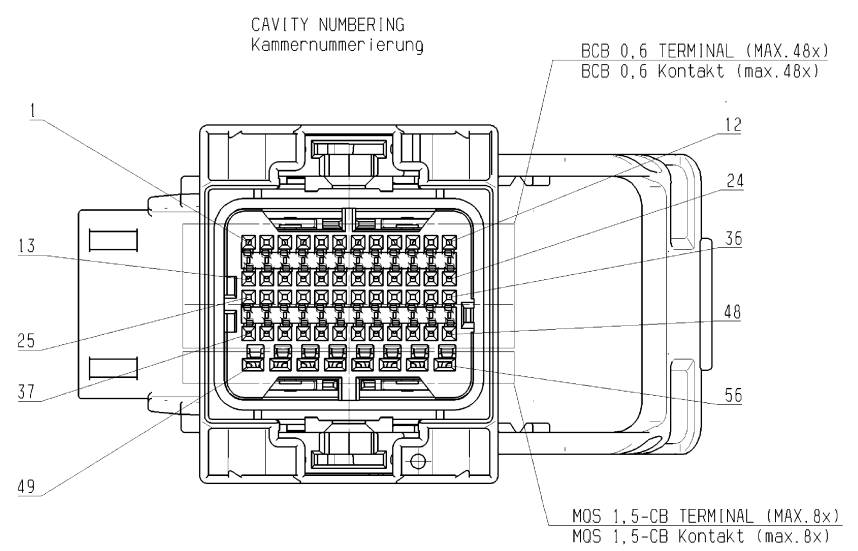


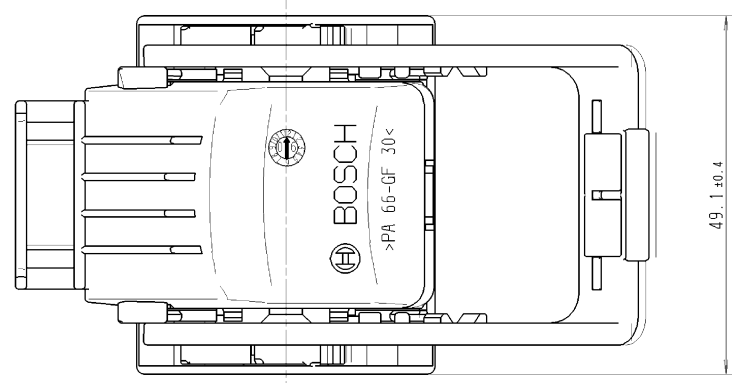
PRESENTED:
CABLE EXIT ON THE LEFT, LOCKING LEVER OPEN
Dargestellt:
Kabelabgang links, Verriegelungshebel offen



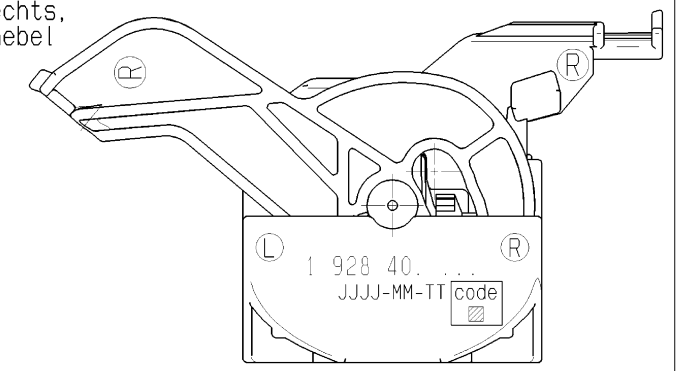
FIXATION OF THE WIRING HARNESS ON THE VIBRATION LEVEL OF THE CONTROL UNIT / THE COMPONENT / THE COUPLE. AT THE MAX. OF 100 MM AFTER CABLE EXIT. Fixierung des Kabelbaums auf dem Schwingungsniveau des Steuergeräts / der Komponente / der Kupplung nach max. 100 mm hinter dem Kabelabgang

THE WIRING HARNESS HAS TO BE TAPED IN THE TRANSITION AREA TO ACCESSORY PARTS TO PREVENT THE WIRES FROM DAMAGE. Der Kabelbaum ist im Übergangsbereich zu Zubehörtteilen zu bandagieren, um ein Beschädigen der Leitungen zu verhindern.

4	RETAINING PLATE Halteplatte	PA66 GF	BLACK Schwarz
3	SECONDARY LOCKING Sekundärverriegelung	PA66 GF	LILAC Lila
2	COVER Deckel	PA66 GF	BLACK Schwarz
1A	LEVER Hebel	PA66 GF	BLACK Schwarz
1B	GASKET Mattendichtung	LSR 30 SHORE	NATURE Natur
1C	INTERFACE SEAL Radialdichtung	LSR 30 SHORE	ORANGE Orange
1D	CONTACT HOUSING LOWER PART Kontaktträgerunterteil	PA66 GF	BLACK Schwarz
1E	CONTACT HOUSING UPPER PART Kontaktträgeroberenteil	PA66 GF	BLACK Schwarz
ITEM Pos.	DESIGNATION Benennung	MATERIAL Werkstoff	COLOR Farbe



PRESENTED:
CABLE EXIT ON THE RIGHT, LOCKING LEVER OPEN
Dargestellt:
Kabelabgang rechts, Verriegelungshebel offen



GERMAN TEXT IS BINDING. Verbindlich ist der deutsche Text
 MODIFICATIONS RESERVED DUE TO FURTHER DEVELOPMENT. Änderungen aufgrund der weiteren Entwicklung vorbehalten.
 PARTS MAY DIFFER IN NON-FUNCTIONAL DETAILS FROM THE REPRESENTATION IN THIS DRAWING. Teile können in nicht funktions-relevanten Details von der Darstellung in der Zeichnung abweichen.
 THIS DRAWING ISN'T QUALIFIED FOR CONSTRUCTION OR TOOL BUILDING. Diese Zeichnung ist nicht für die Konstruktion oder Werkzeugherstellung geeignet.
 INCIDENCE OF '1' MM PER SIDE IS PERMITTED. Einfall von '1' mm je Seite ist erlaubt.

PARTS TO BE USED Zu verwendende Teile		
4	RETAINING PLATE Halteplatte	1 928 405 162 BOSCH GS/ST02
3	SECONDARY LOCKING Sekundärverriegelung	1 928 405 165 BOSCH GS/ST02
2	COVER WITH EXIT HIGH Deckel Abgang hoch/	1 928 405 164 BOSCH GS/ST02
	COVER WITH EXIT FLAT Deckel Abgang gerade/	1 928 405 163 BOSCH GS/ST02
1	CONTACT HOUSING UNIT Kontaktträgerereinheit/	SEE CODE TABLE Siehe Kodiertabelle BOSCH GS/ST02
ITEM Pos.	DESIGNATION Benennung	ORDER NUMBER Bestellnummer SUPPLIER Lieferant

FITTING ACCESSORY PARTS Passende Zubehörtteile					
	Spannband/ CLAMPING BAND	C 265 152 006 A	1 928 401 713	BOSCH GS/ST02	
PART Teil	DESIGNATION Benennung	OFFER DRAWING Angebotszeichnung	ORDER NUMBER Bestellnummer	SUPPLIER Lieferant	
PARTS HAVE TO BE ORDERED AT THE SUPPLIERS! Teile sind bei Lieferanten zu bestellen!					

Document type / DOCUMENT-TYP: AGZ
 Nicht tol. Masse / NON-TOLERANCED DIMENSIONS: 1 2 mm, 1 4
 Scale: 2:1
 Title: Steckverbindung 2x 56 polig CONNECTOR 2x 56 WAY
 Part No: 1 928 A00 443
 Date: 17.10.2006
 Author: [Name]
 Drawing No: 1 928 A00 443
 Bosch Logo

© 2006 Robert Bosch GmbH. All rights reserved. This drawing is the exclusive property of Robert Bosch GmbH. No part of this drawing may be reproduced or transmitted in any form or by any means electronic or mechanical, including photocopying, recording, or by any information storage and retrieval system, without the prior written permission of Robert Bosch GmbH.

