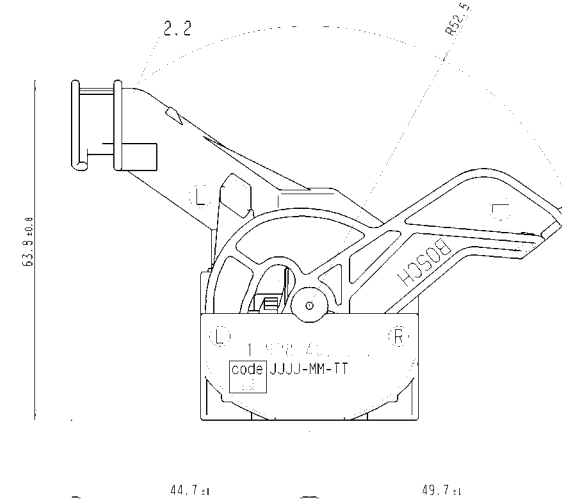
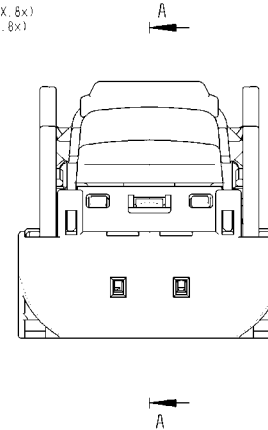
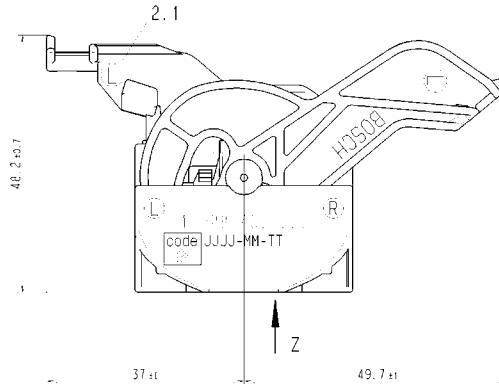
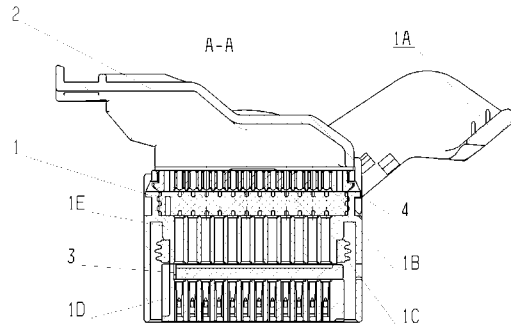
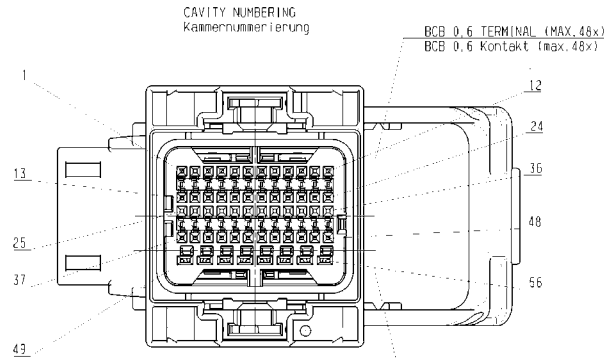


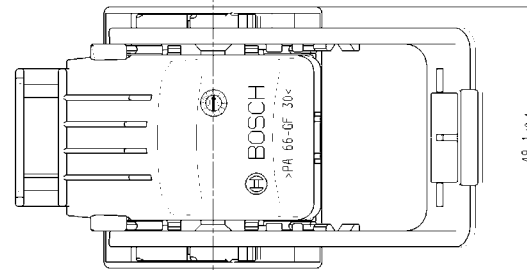
PRESENTED:
CABLE EXIT ON THE LEFT, LOCKING LEVER OPEN
Dargestellt:
Kabelabgang links, Verriegelungshebel offen



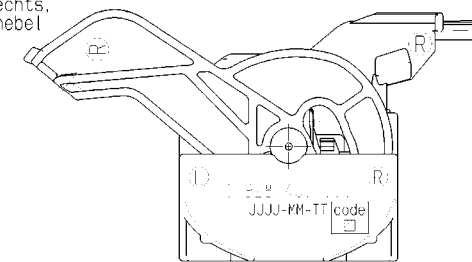
FIXATION OF THE WIRING HARNESS ON THE VIBRATION LEVEL OF THE CONTROL UNIT / THE COMPONENT / THE COUPLER AT THE MAX. OF 100 MM AFTER CABLE EXIT. Fixierung des Kabelbaums auf dem Schwingungsniveau des Steuergeräts / der Komponente / der Kupplung nach max. 100 mm hinter dem Kabelabgang

THE WIRING HARNESS HAS TO BE TAPED IN THE TRANSITION AREA TO ACCESSORY PARTS TO PREVENT THE WIRES FROM DAMAGE. Der Kabelbaum ist im Übergangsbereich zu Zubehörtteilen zu bandagieren, um ein Beschädigen der Leitungen zu verhindern.

4	RETAINING PLATE Hauplplatte	PA56 DF	BLACK Schwarz
3	SECONDARY LOCKING Sekundärverriegelung	PA56 DF	LILAC Lila
2	COVER Deckel	PA56 DF	BLACK Schwarz
1A	LEVER Hebel	PA56 DF	BLACK Schwarz
1B	GASKET Waldichtung	LS1 30 SHORE	NATURE Natur
1C	INTERFACE SEAL Resistabdichtung	LS1 30 SHORE	ORANGE Orange
1D	CONTACT HOUSING LOWER PART Kontaktträgerunterteil	PA56 DF	BLACK Schwarz
1E	CONTACT HOUSING UPPER PART Kontaktträgeroberenteil	PA56 DF	BLACK Schwarz
ITEM Pos.	DESIGNATION Benennung	MATERIAL Werkstoff	COLOR Farbe



PRESENTED:
CABLE EXIT ON THE RIGHT, LOCKING LEVER OPEN
Dargestellt:
Kabelabgang rechts, Verriegelungshebel offen

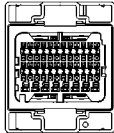
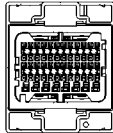
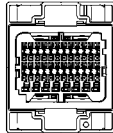
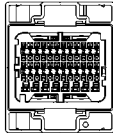
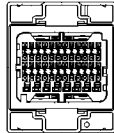
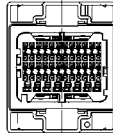
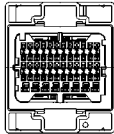
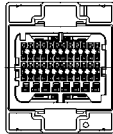
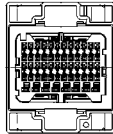
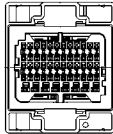
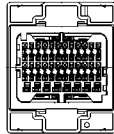
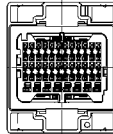


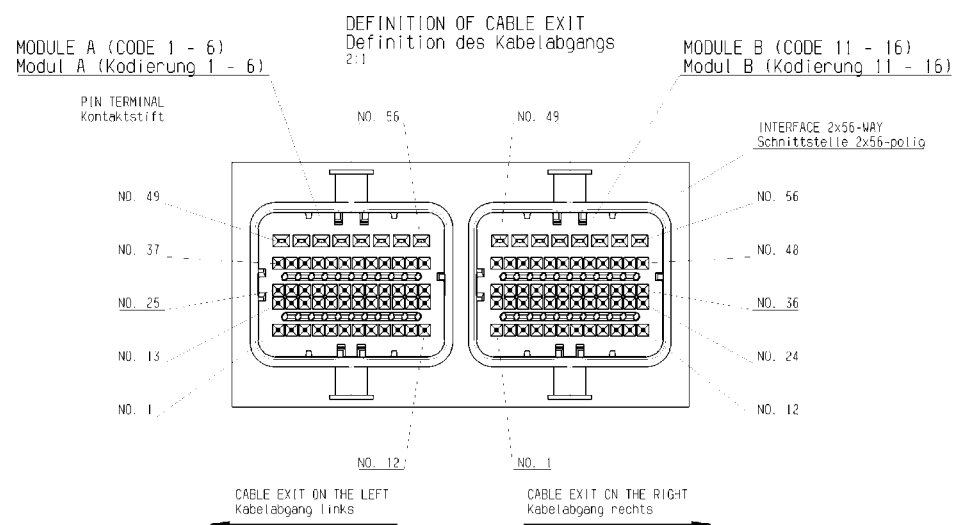
GERMAN TEXT IS BINDING. Verbindlich ist der deutsche Text.	MODIFICATIONS RESERVED DUE TO FURTHER DEVELOPMENT. Änderungen aufgrund der weiteren Entwicklung vorbehalten.	PARTS MAY DIFFER IN NON-FUNCTIONAL DETAILS FROM THE REPRESENTATION IN THIS DRAWING. Teile können in nicht funktionsrelevanten Details von der Darstellung in der Zeichnung abweichen.	THIS DRAWING ISN'T QUALIFIED FOR CONSTRUCTION OR TOOL BUILDING. Diese Zeichnung ist nicht für die Konstruktion oder Werkzeugherstellung geeignet.	INCIDENCE OF '1' MM PER SIDE IS PERMITTED. Einfall von '1' mm je Seite ist erlaubt.
---	---	--	--	--

PARTS TO BE USED Zu verwendende Teile		
4	RETAINING PLATE Hauplplatte	1 928 405 162 BOSCH-65/ST02
3	SECONDARY LOCKING Sekundärverriegelung	1 928 405 165 BOSCH-65/ST02
2	COVER WITH EXIT HIGH Deckel Abgang hoch/	1 928 405 164 BOSCH-65/ST02
1	COVER WITH EXIT FLAT Deckel Abgang gerade/	1 928 405 163 BOSCH-65/ST02
1	CONTACT HOUSING UNIT Kontaktträgerereinheit/	SEE CODE TABLE Siehe Kodiertabelle 1 928 405 160 BOSCH-65/ST02
ITEM Pos.	DESIGNATION Benennung	ORDER NUMBER Bestellnummer
		SUPPLIER Lieferant

FITTING ACCESSORY PARTS Passende Zubehörteile				
	Spannband/ CLAMPING BAND	C 255 152 006 A	1 928 401 713	BOSCH-65/ST02
	PART Teil	DESIGNATION Benennung	OFFER DRAWING Angebotszeichnung	ORDER NUMBER Bestellnummer
				SUPPLIER Lieferant
PARTS HAVE TO BE ORDERED AT THE SUPPLIERS! Teile sind bei Lieferanten zu bestellen!				

<p>Steckverbindung 2x 56 polig CONNECTOR 2x 56 WAY</p> <p>BOSCH 1 928 A00 443 de/en</p>	
--	--

CODE/Kodierung	1	2	3	4	5	6
Z 1:1						
ORDER NUMBER CABLE EXIT ON THE LEFT Bestell-Nr. Kabelabgang links	1 928 405 160
ORDER NUMBER CABLE EXIT ON THE RIGHT Bestell-Nr. Kabelabgang rechts	1 928 405 216
CODE/Kodierung	11	12	13	14	15	16
Z 1:1						
ORDER NUMBER CABLE EXIT ON THE LEFT Bestell-Nr. Kabelabgang links	1 928 405 161
ORDER NUMBER CABLE EXIT ON THE RIGHT Bestell-Nr. Kabelabgang rechts	1 928 405 217



Leuchteinsatz 120V/230V 1 928 A00 443		1 928 A00 443 Steckverbindung 2x 56 polig CONNECTOR 2x 56 WAY	
1 928 A00 443 1 928 A00 443 1 928 A00 443 1 928 A00 443	1 928 A00 443 1 928 A00 443 1 928 A00 443 1 928 A00 443	1 928 A00 443 1 928 A00 443 1 928 A00 443 1 928 A00 443	1 928 A00 443 1 928 A00 443 1 928 A00 443 1 928 A00 443