

Angebotszeichnung

Zubehör für Kompakt Steckverbindung


OFFER DRAWING

ACCESSORIES OF KOMPAKT CONNECTOR



© THIS DRAWING IS THE EXCLUSIVE PROPERTY OF ROBERT BOSCH GMBH: WITHOUT THEIR CONSENT IT MAY NOT BE REPRODUCED OR GIVEN TO THIRD PARTIES.

© Alle Rechte bei ROBERT BOSCH GMBH, auch für den Fall von Schutzrechtsanmeldungen. Jede Verfügungsbefugnis, wie Kopier- und Weitergaberecht, bei uns

		Nicht tol Masse / NON TOLERANCED DIMENSIONS ± mm, ± °		ISO E	Maßstab/SCALE		
					Angebotszeichnung		OFFER DRAWING
Nach außerhalb kein Umtausch / REV. DRAWING NOT DISTRIBUTED EXTERNALLY							
					Datum/DATE	Name/NAME	Benennung / DESIGNATION
					gz/SIGN	20.07.2004	Dn
					gp/CHE	20.07.2004	Dn
					gs/SEEN	20.07.2004	Lx
3	F1928405378	AI	05.08.2008	AI	Original: GS-CP/ENG2		Zubehör Kompakt SV ACCESSORIES KOMPAKT CT
2	Überarbeitet	Dn	20.05.2005	Dn	 BOSCH		
1	Neuauflage	Dn	20.07.2004	Dn			Nr. / NO. 1 928 A00 257
Nr. NO.	Änderung MODIFICATION	gez SIGN	gültig VALID	gepr. CHE	Ers. d./REPL. BY		Gr.ST Orig. DIN A4 CAD Blatt / SHEET 1 Bl./ 30
					Ers. d./REPL. BY		de/en

© THIS DRAWING IS THE EXCLUSIVE PROPERTY OF
ROBERT BOSCH GMBH: WITHOUT THEIR CONSENT IT MAY
NOT BE REPRODUCED OR GIVEN TO THIRD PARTIES.

Beinhaltete Teilenummern / LIST OF PART NO.

Blatt / SHEET

11.46187.....	Adapter - 6 polig Abgang links/ rechts ADAPTER- 6 WAY EXIT LEFT/ RIGHT	25
11.46188.....	Adapter - 2 polig Abgang vorne/ hinten ADAPTER - 2 WAY EXIT FRONT/ REAR.....	10
11.46189.....	Adapter - 3 polig Abgang rechts/ links ADAPTER - 3 WAY EXIT RIGHT/ LEFT	16
11.46190.....	Adapter - 4 polig Abgang rechts/links ADAPTER - 4 WAY EXIT RIGHT/LEFT	18
11.46191.....	Adapter - 4 polig Abgang oben ADAPTER - 4 WAY EXIT ABOVE.....	19
11.46192.....	Adapter - 5 polig Abgang rechts/ links ADAPTER - 5 WAY EXIT RIGHT/ LEFT	22
11.46193.....	Adapter - 6 polig Abgang oben ADAPTER - 6 WAY EXIT ABOVE.....	26
11.46423.....	Adapter - 5 polig Abgang vorne/ hinten ADAPTER - 5 WAY EXIT FRONT/ REAR.....	23
11.46522.....	Adapter - 2 polig Abgang rechts/ links ADAPTER - 2 WAY EXIT RIGHT/ LEFT	10

© Alle Rechte bei ROBERT BOSCH GMBH, auch für den
Fall von Schutzrechtsanmeldungen. Jede Verfügungs-
befugnis, wie Kopier- und Weitergaberecht, bei uns

Angebotszeichnung OFFER DRAWING

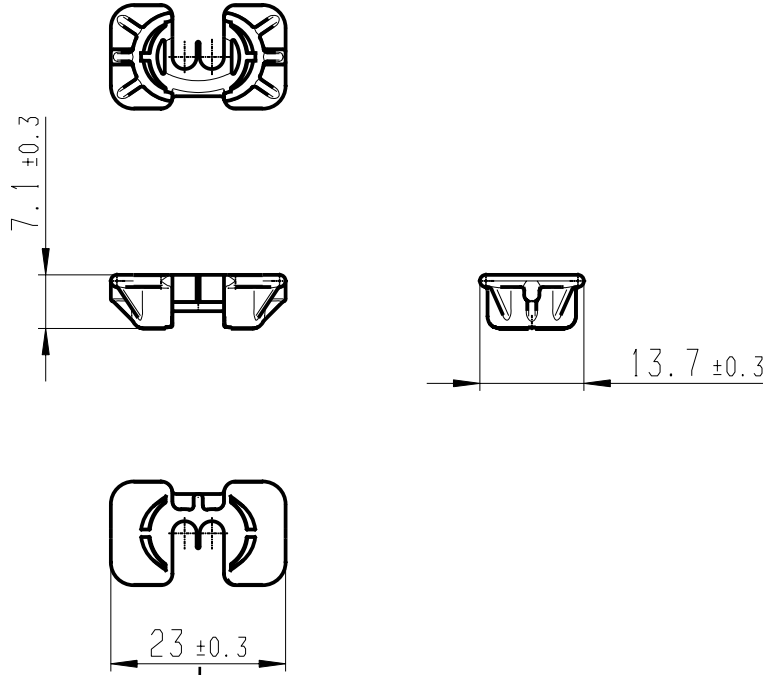
3	F1928405378	AI	05.08.2008	AI	 BOSCH	Nr. / NO.	de/en	Blatt / SHEET
Nr. NO.	Änderung MODIFICATION	gez SIGN	gültig VALID	gepr. CHE.		1 928 A00 257		4
								Bl./ 30

Ergo-Endklipp 2 polig / ERGO-ENDCLIP 2 WAY

3

© THIS DRAWING IS THE EXCLUSIVE PROPERTY OF ROBERT BOSCH GMBH: WITHOUT THEIR CONSENT IT MAY NOT BE REPRODUCED OR GIVEN TO THIRD PARTIES.

© Alle Rechte bei ROBERT BOSCH GMBH, auch für den Fall von Schutzrechtsanmeldungen. Jede Verfügungs- befugnis, wie Kopier- und Weitergaberecht, bei uns



Zusätzlich zur Maßtoleranz zulässiger Einfall je Seite 0,5 mm zulässig

IN ADDITION TO DIMENSION TOLERANCE PERMISSIBLE CONTRACTION IS MAX. 0,5 MM FOR EACH SIDE.

RB-Nr./ RB-NO.	Stoff/ MATERIAL	Farbe/ COLOR
1 928 405 378	PA66 GF	Schwarz/ BLACK

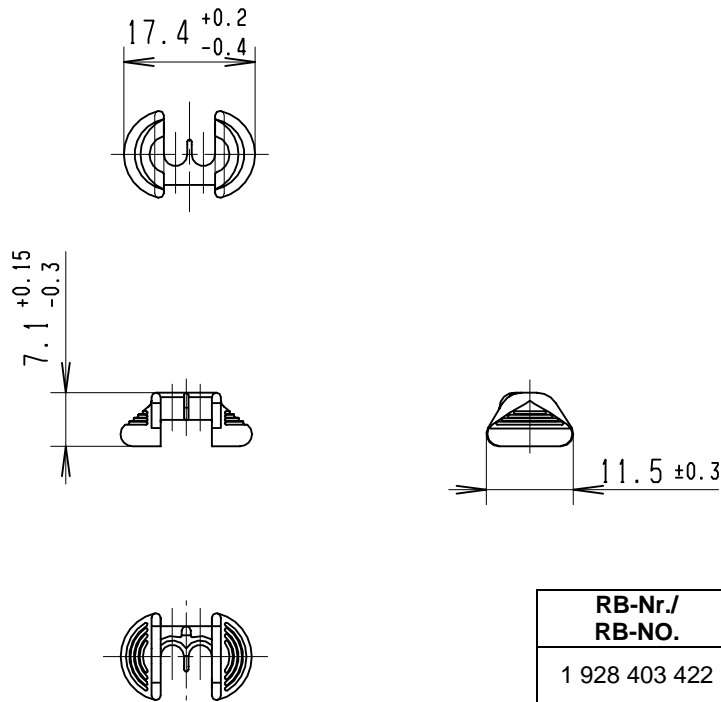
Teile können in nicht funktionsrelevanten Details (z.B. Beschriftung, Stoffaussparungen) von der Darstellung in dieser Zeichnung abweichen.
PARTS CAN BE DIFFERENT IN NON-FUNCTIONAL RELEVANT DETAILS (E.G.: INSCRIPTION; MATERIAL RECESS) FROM THIS DRAWING.

Angebotszeichnung OFFER DRAWING

3	F1928405378	AI	05.08.2008	AI	BOSCH	Nr. / NO.	1 928 A00 257	de/en	Blatt / SHEET
Nr. NO.	Änderung MODIFICATION	gez SIGN	gültig VALID	gepr. CHE.					5
									Bl./ 30

Endklipp 2 polig / ENDCLIP 2 WAY

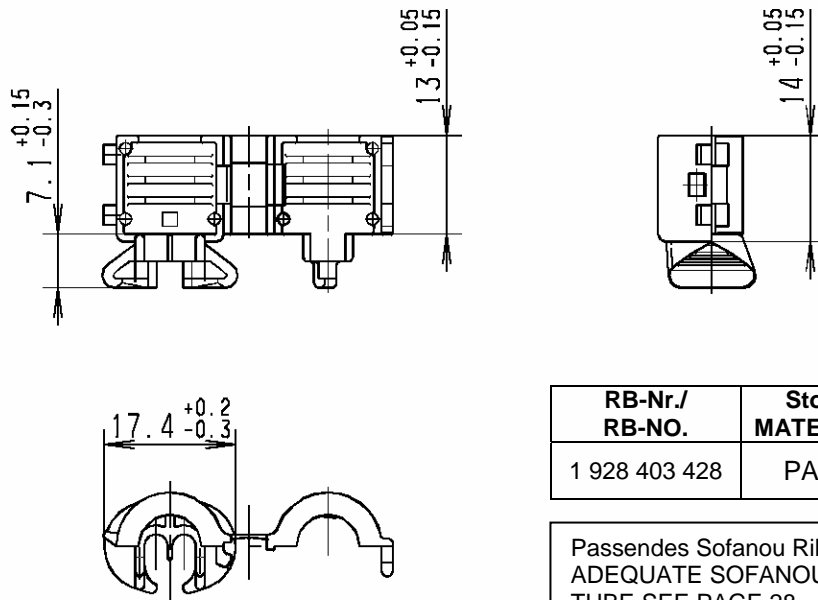
© THIS DRAWING IS THE EXCLUSIVE PROPERTY OF ROBERT BOSCH GMBH: WITHOUT THEIR CONSENT IT MAY NOT BE REPRODUCED OR GIVEN TO THIRD PARTIES.



RB-Nr./ RB-NO.	Stoff/ MATERIAL	Farbe/ COLOR
1 928 403 422	PA66	Schwarz/ BLACK
1 928 404 886	PA66 GF	Natur/ NATURE

Endklipp 2 polig mit Rillrohranschluß / ENDCLIP 2 WAY WITH CORRUGATED TUBE

© Alle Rechte bei ROBERT BOSCH GMBH, auch für den Fall von Schutzrechtsanmeldungen. Jede Verfügungsbefugnis, wie Kopier- und Weitergaberecht, bei uns



RB-Nr./ RB-NO.	Stoff/ MATERIAL	Farbe/ COLOR
1 928 403 428	PA66	Schwarz/ BLACK

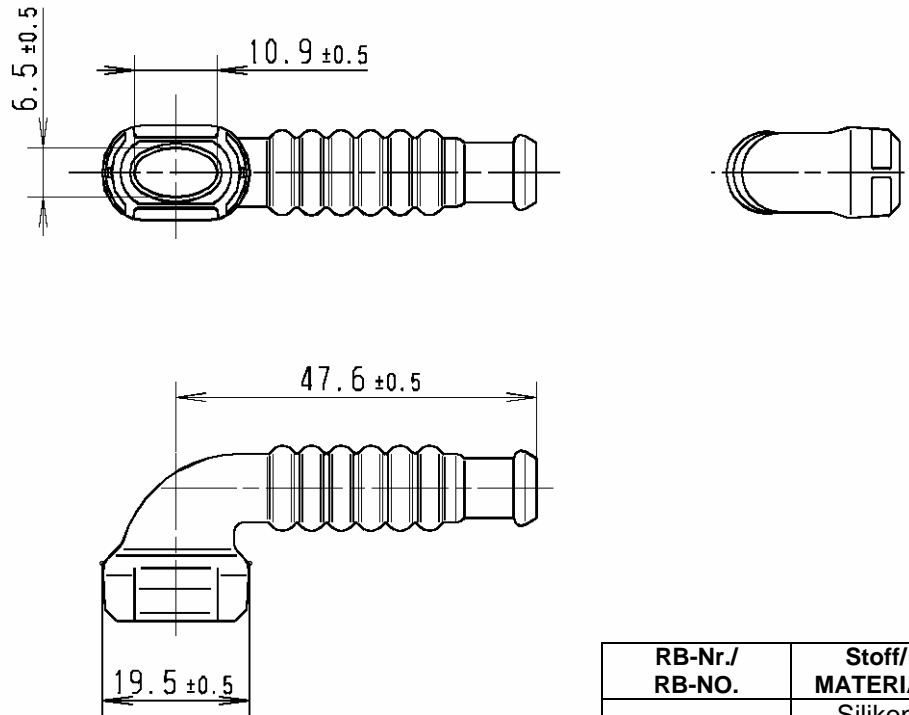
Passendes Sofanou Rillrohr siehe Seite 28/
ADEQUATE SOFANOU CORRUGATED
TUBE SEE PAGE 28

Angebotszeichnung OFFER DRAWING

3	F1928405378	AI	05.08.2008	AI	BOSCH	Nr. / NO.	1 928 A00 257	de/en	Blatt / SHEET
Nr. NO.	Änderung MODIFICATION	gez SIGN	gültig VALID	gepr. CHE.					6
									Bl./ 30

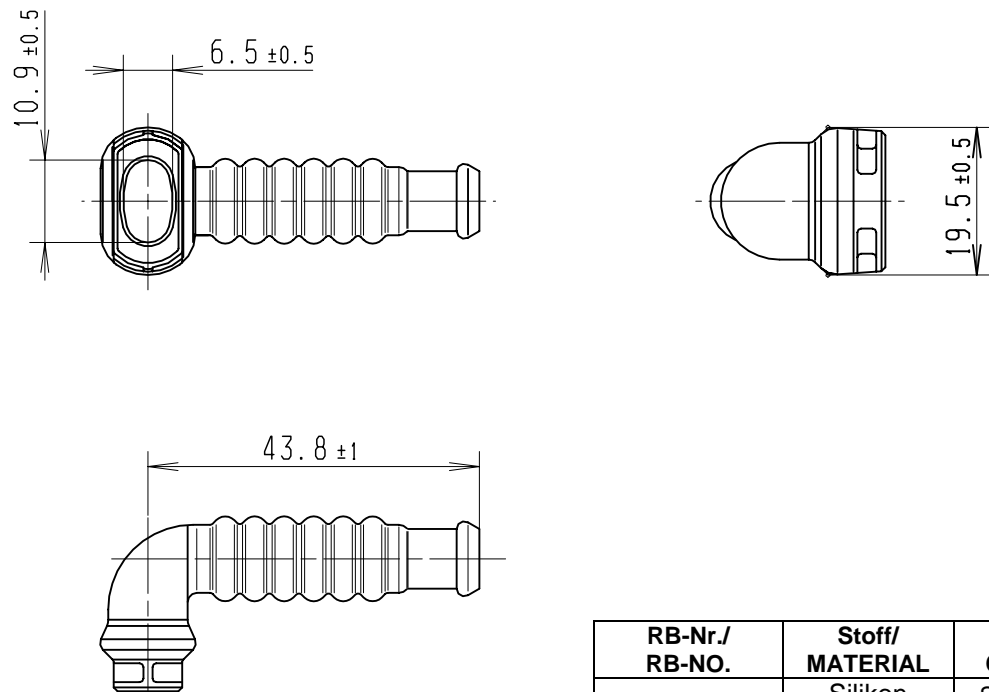
© THIS DRAWING IS THE EXCLUSIVE PROPERTY OF ROBERT BOSCH GMBH. WITHOUT THEIR CONSENT IT MAY NOT BE REPRODUCED OR GIVEN TO THIRD PARTIES.

Tülle 2 polig Version 1 / CAP 2 WAY VERSION 1



RB-Nr./ RB-NO.	Stoff/ MATERIAL	Farbe/ COLOR
1 928 300 528	Silikon 40 Shore A	Schwarz/ BLACK

Tülle 2 polig Version 2 / CAP 2 WAY VERSION 2



RB-Nr./ RB-NO.	Stoff/ MATERIAL	Farbe/ COLOR
1 928 300 530	Silikon 40 Shore A	Schwarz/ BLACK

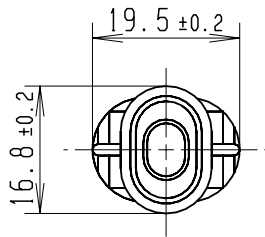
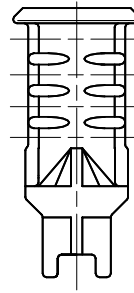
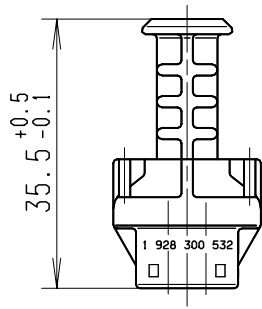
© Alle Rechte bei ROBERT BOSCH GMBH, auch für den Fall von Schutzrechtsanmeldungen. Jede Verfügungsbefugnis, wie Kopier- und Weitergaberecht, bei uns

Angebotszeichnung OFFER DRAWING

3	F1928405378	AI	05.08.2008	AI	BOSCH	Nr. / NO.	1 928 A00 257	de/en	Blatt / SHEET
Nr. NO.	Änderung MODIFICATION	gez SIGN	gültig VALID	gepr. CHE.					7
									Bl./30

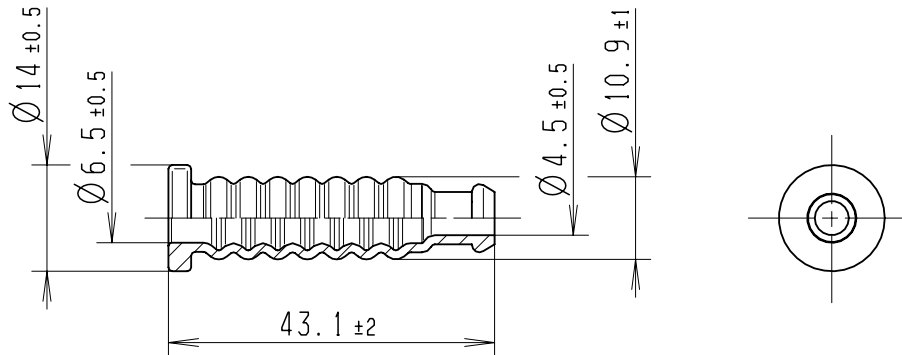
Adapter 2 polig / ADAPTER 2 WAY

© THIS DRAWING IS THE EXCLUSIVE PROPERTY OF ROBERT BOSCH GMBH: WITHOUT THEIR CONSENT IT MAY NOT BE REPRODUCED OR GIVEN TO THIRD PARTIES.



RB-Nr./ RB-NO.	Stoff/ MATERIAL	Farbe/ COLOR
1 928 300 532	Silikon 60 Shore A	schwarz/ BLACK

Tülle 2/3 polig / CAP 2/3 WAY



Tülle kann nur in Verbindung mit Halter (siehe Seite 9 bzw. Seite 15) verbaut werden.
CAP IS ONLY MOUNTABLE WITH HOLDER (SEE PAGE 9 AND 15)

RB-Nr./ RB-NO.	Stoff/ MATERIAL	Farbe/ COLOR
1 928 300 694	Silikon 40 Shore A	schwarz/ BLACK

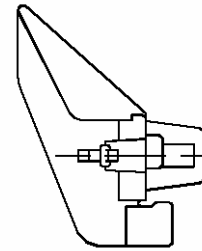
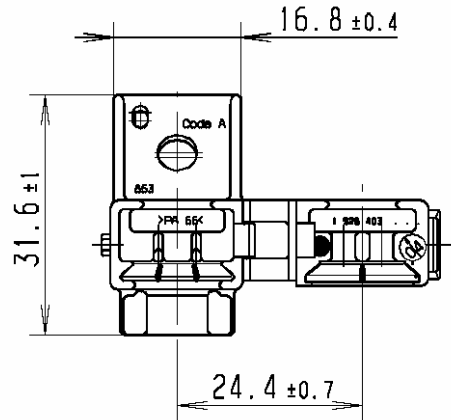
© Alle Rechte bei ROBERT BOSCH GMBH, auch für den Fall von Schutzrechtsanmeldungen. Jede Verfügungsbefugnis, wie Kopier- und Weitergaberecht, bei uns

Angebotszeichnung OFFER DRAWING

3	F1928405378	AI	05.08.2008	AI	BOSCH	Nr. / NO.	1 928 A00 257	de/en	Blatt / SHEET
Nr. NO.	Änderung MODIFICATION	gez SIGN	gültig VALID	gepr. CHE.					
									Bl./ 30

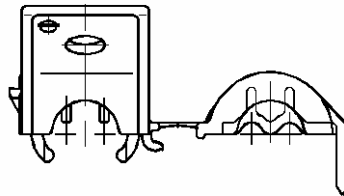
© THIS DRAWING IS THE EXCLUSIVE PROPERTY OF ROBERT BOSCH GMBH. WITHOUT THEIR CONSENT IT MAY NOT BE REPRODUCED OR GIVEN TO THIRD PARTIES.

Halter 2 polig Kodierung A / HOLDER 2 WAY CODE A

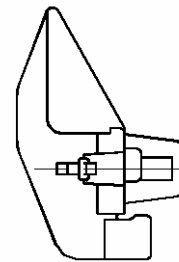
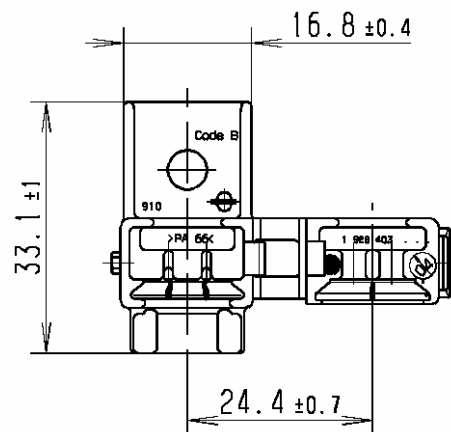


RB-Nr./ RB-NO.	Stoff/ MATERIAL	Farbe/ COLOR
1 928 403 853	PA66	Schwarz/ BLACK

Passende Tülle 2/3 polig siehe Seite 8/
ADEQUATE CAP 2/3 WAY SEE PAGE 8

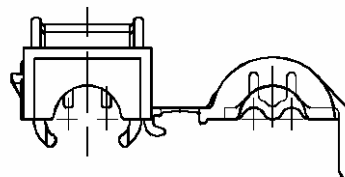


Halter 2 polig Kodierung B / HOLDER 2 WAY CODE B



RB-Nr./ RB-NO	Stoff/ MATERIAL	Farbe/ COLOR
1 928 403 910	PA66	schwarz/ BLACK

Passende Tülle 2/3 polig siehe Seite 8/
ADEQUATE CAP 2/3 WAY SEE PAGE 8



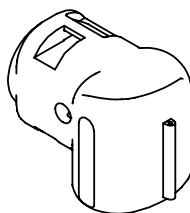
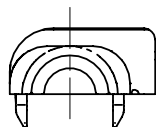
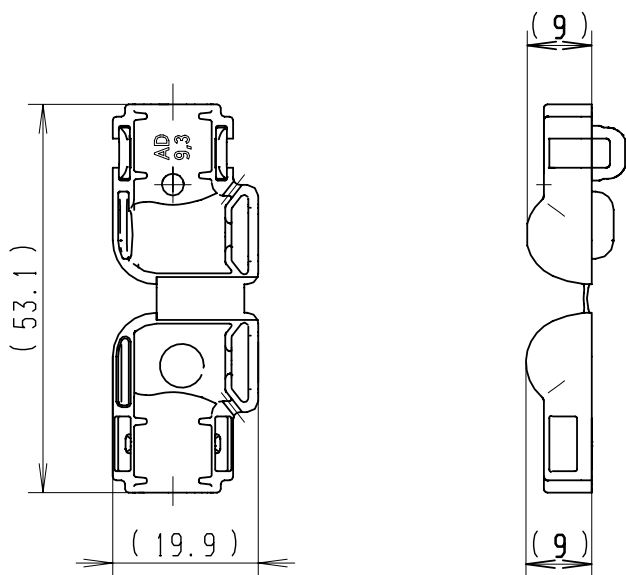
© Alle Rechte bei ROBERT BOSCH GMBH, auch für den Fall von Schutzrechtsanmeldungen. Jede Verfügungsbefugnis, wie Kopier- und Weitergaberecht, bei uns

Angebotszeichnung OFFER DRAWING

3	F1928405378	AI	05.08.2008	AI	BOSCH	Nr. / NO.	1 928 A00 257	de/en	Blatt / SHEET
Nr. NO.	Änderung MODIFICATION	gez SIGN	gültig VALID	gepr. CHE.					9
									Bl./30

© THIS DRAWING IS THE EXCLUSIVE PROPERTY OF ROBERT BOSCH GMBH: WITHOUT THEIR CONSENT IT MAY NOT BE REPRODUCED OR GIVEN TO THIRD PARTIES.

Adapter 2 polig Abgang vorne / hinten / ADAPTER 2 WAY EXIT FRONT / REAR



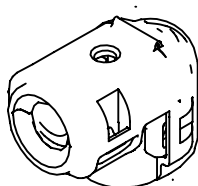
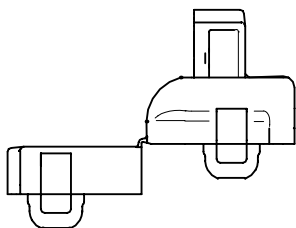
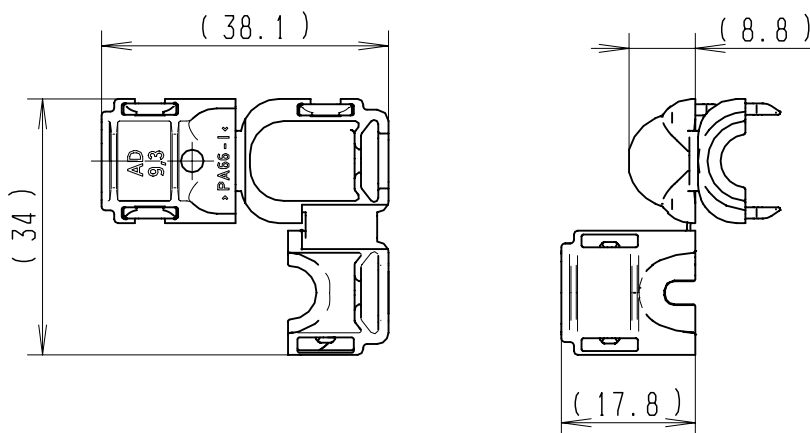
() Klammermaße dienen nur zur Information. Sicherstellung durch Hersteller Fa. Pöppelmann/
() DIMENSIONS IN BRACKETS ARE ONLY FOR INFORMATION. ENSURING BY MANUFACTURER COMPANY PÖPPELMANN

Teile sind bei der Fa. Pöppelmann zu beziehen/
PARTS TO BE ORDERED AT THE COMPANY PÖPPELMANN

Farbe/ COLOR	Schwarz/ BLACK
Stoff/ MATERIAL	PA66
Pöppelmann-Nr./ PÖPPELMANN-NO.	11.46188

Passendes Monoflex Rillrohr siehe Seite 28/
ADEQUATE MONOFLEX CORRUGATED TUBE SEE PAGE 28

Adapter 2 polig Abgang rechts / links / ADAPTER 2 WAY EXIT RIGHT / LEFT



() Klammermaße dienen nur zur Information. Sicherstellung durch Hersteller Fa. Pöppelmann/
() DIMENSIONS IN BRACKETS ARE ONLY FOR INFORMATION. ENSURING BY MANUFACTURER COMPANY PÖPPELMANN

Teile sind bei der Fa. Pöppelmann zu beziehen/
PARTS TO BE ORDERED AT THE COMPANY PÖPPELMANN

Farbe/ COLOR	Schwarz/ BLACK
Stoff/ MATERIAL	PA66
Pöppelmann-Nr./ PÖPPELMANN-NO.	11.46522

Passendes Monoflex Rillrohr siehe Seite 28/
ADEQUATE MONOFLEX CORRUGATED TUBE SEE PAGE 28

© Alle Rechte bei ROBERT BOSCH GMBH, auch für den Fall von Schutzrechtsanmeldungen. Jede Verfügungsbefugnis, wie Kopier- und Weitergaberecht, bei uns

Angebotszeichnung OFFER DRAWING

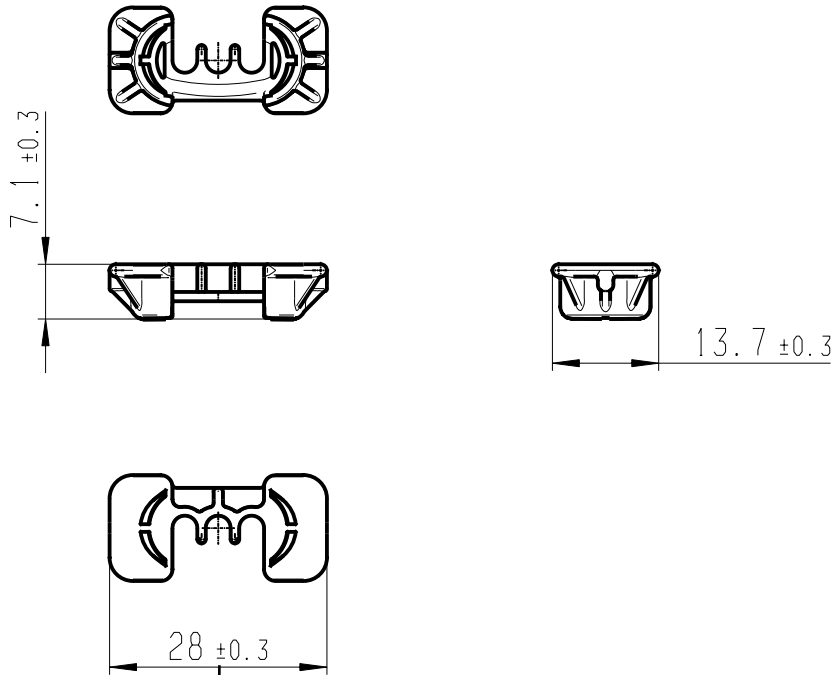
3	F1928405378	AI	05.08.2008	AI		BOSCH	Nr. / NO. 1 928 A00 257	de/en	Blatt / SHEET
Nr. NO.	Änderung MODIFICATION	gez SIGN	gültig VALID	gepr. CHE.					10
									Bl./ 30

Ergo-Endklipp 3 polig / ERGO-ENDCLIP 3 WAY

3

© THIS DRAWING IS THE EXCLUSIVE PROPERTY OF ROBERT BOSCH GMBH: WITHOUT THEIR CONSENT IT MAY NOT BE REPRODUCED OR GIVEN TO THIRD PARTIES.

© Alle Rechte bei ROBERT BOSCH GMBH, auch für den Fall von Schutzrechtsanmeldungen. Jede Verfügungsbefugnis, wie Kopier- und Weitergaberecht, bei uns



Zusätzlich zur Maßtoleranz zulässiger Einfall je Seite 0,5 mm zulässig

IN ADDITION TO DIMENSION TOLERANCE PERMISSIBLE CONTRACTION IS MAX. 0,5 MM FOR EACH SIDE.

RB-Nr./ RB-NO.	Stoff/ MATERIAL	Farbe/ COLOR
1 928 405 379	PA66 GF	Schwarz/ BLACK

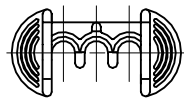
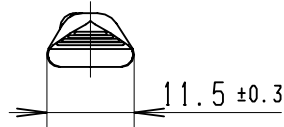
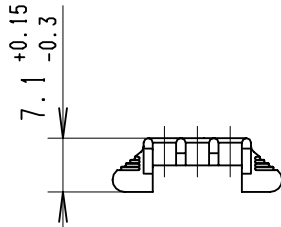
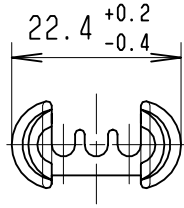
Teile können in nicht funktionsrelevanten Details (z.B. Beschriftung, Stoffaussparungen) von der Darstellung in dieser Zeichnung abweichen.
PARTS CAN BE DIFFERENT IN NON-FUNCTIONAL RELEVANT DETAILS (E.G.: INSCRIPTION; MATERIAL RECESS) FROM THIS DRAWING.

Angebotszeichnung OFFER DRAWING

3	F1928405378	AI	05.08.2008	AI	BOSCH	Nr. / NO.	1 928 A00 257	de/en	Blatt / SHEET
Nr. NO.	Änderung MODIFICATION	gez SIGN	gültig VALID	gepr. CHE.					11
									Bl./ 30

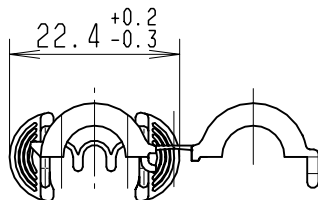
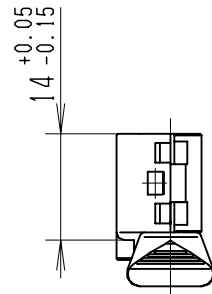
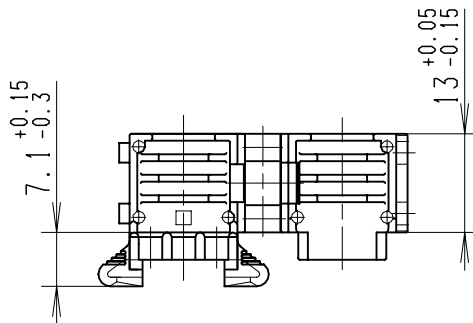
© THIS DRAWING IS THE EXCLUSIVE PROPERTY OF ROBERT BOSCH GMBH: WITHOUT THEIR CONSENT IT MAY NOT BE REPRODUCED OR GIVEN TO THIRD PARTIES.

Endklipp 3 polig / ENDCLIP 3 way



RB-Nr./ RB-NO.	Stoff/ MATERIAL	Farbe/ COLOR
1 928 403 423	PA66	Schwarz/ BLACK
1 928 404 887	PA66 GF	Natur/ NATURE

Endklipp 3 polig mit Rillrohranschluß / ENDCLIP 3 WAY WITH CORRUGATED TUBE



RB-Nr./ RB-NO.	Stoff/ MATERIAL	Farbe/ COLOR
1 928 403 429	PA66	Schwarz/ BLACK

Passendes Sofanou Rillrohr
siehe Seite 28/
ADEQUATE SOFANOU
CORRUGATED TUBE SEE
PAGE 28

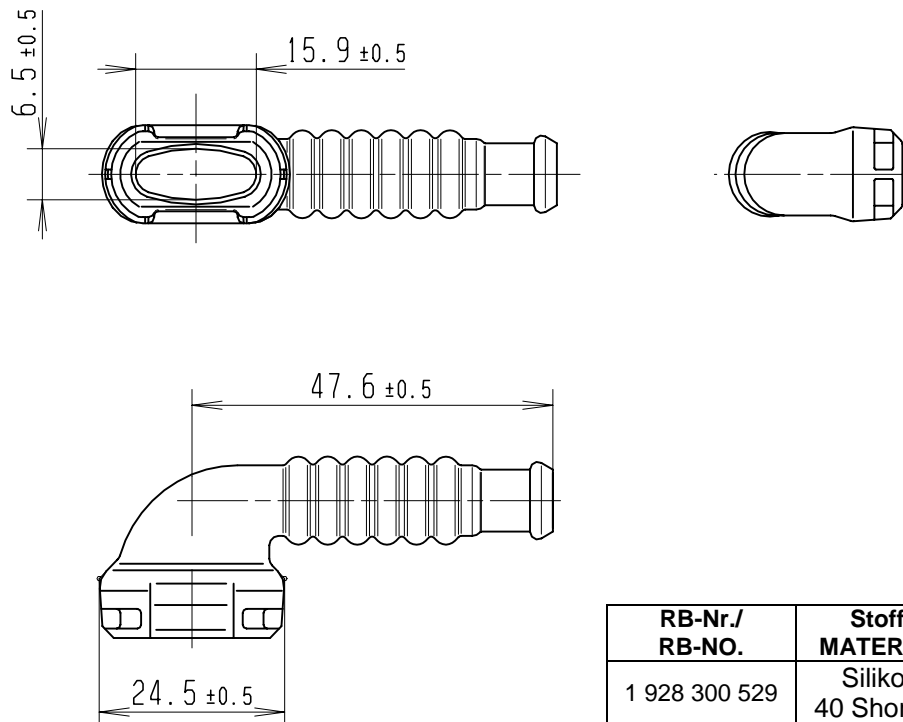
© Alle Rechte bei ROBERT BOSCH GMBH, auch für den Fall von Schutzrechtsanmeldungen. Jede Verfügungsbefugnis, wie Kopier- und Weitergaberecht, bei uns

Angebotszeichnung OFFER DRAWING

3	F1928405378	AI	05.08.2008	AI		Nr. / NO. 1 928 A00 257	de/en	Blatt / SHEET
Nr. NO.	Änderung MODIFICATION	gez SIGN	gültig VALID	gepr. CHE.				12
								Bl./ 30

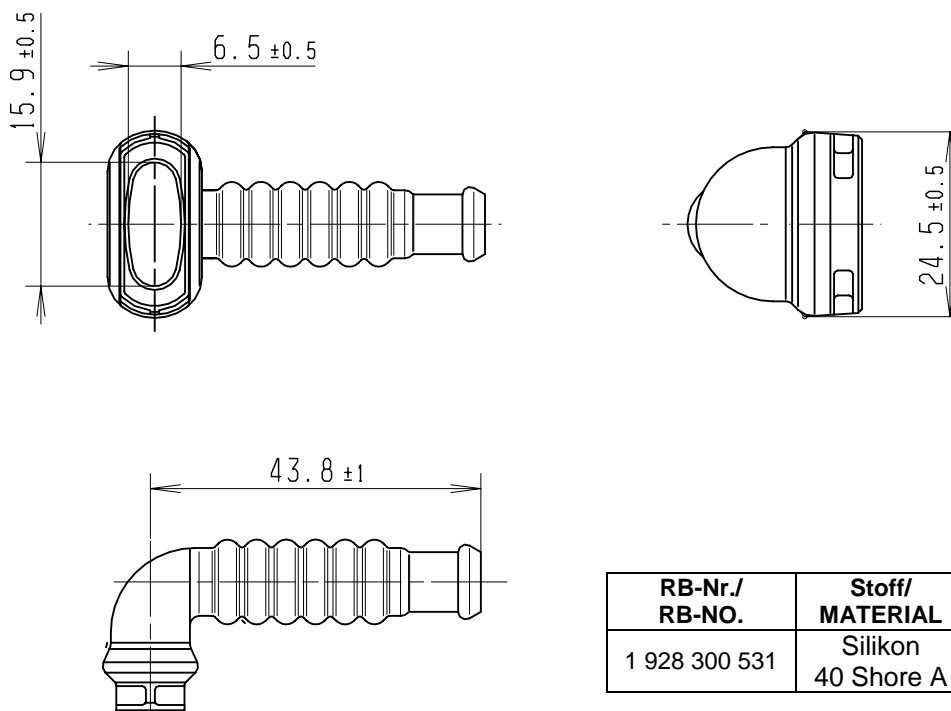
© THIS DRAWING IS THE EXCLUSIVE PROPERTY OF ROBERT BOSCH GMBH. WITHOUT THEIR CONSENT IT MAY NOT BE REPRODUCED OR GIVEN TO THIRD PARTIES.

Tülle 3/4 polig Version 1 / CAP 3/4 WAY VERSION 1



RB-Nr./ RB-NO.	Stoff/ MATERIAL	Farbe/ COLOR
1 928 300 529	Silikon 40 Shore A	Schwarz/ BLACK

Tülle 3/4 polig Version 2 / CAP 3/4WAY VERSION 2



RB-Nr./ RB-NO.	Stoff/ MATERIAL	Farbe/ COLOR
1 928 300 531	Silikon 40 Shore A	Schwarz/ BLACK

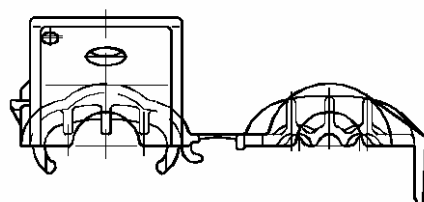
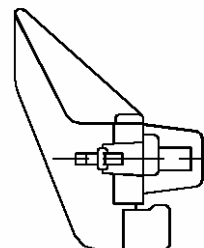
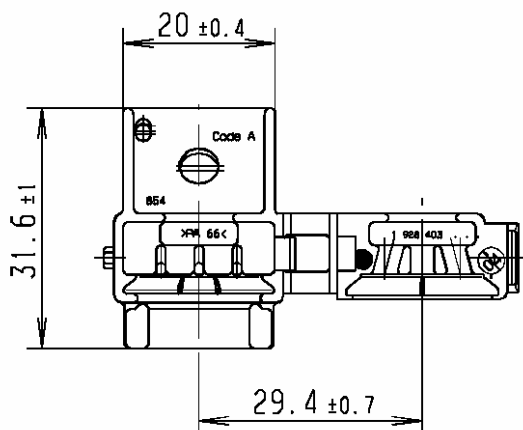
© Alle Rechte bei ROBERT BOSCH GMBH, auch für den Fall von Schutzrechtsanmeldungen. Jede Verfügungsbefugnis, wie Kopier- und Weitergaberecht, bei uns

Angebotszeichnung OFFER DRAWING

3	F1928405378	AI	05.08.2008	AI	BOSCH	Nr. / NO.	1 928 A00 257	de/en	Blatt / SHEET
Nr. NO.	Änderung MODIFICATION	gez SIGN	gültig VALID	gepr. CHE.					13
									Bl./ 30

© THIS DRAWING IS THE EXCLUSIVE PROPERTY OF ROBERT BOSCH GMBH. WITHOUT THEIR CONSENT IT MAY NOT BE REPRODUCED OR GIVEN TO THIRD PARTIES.

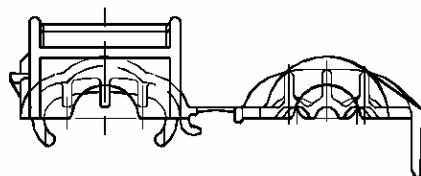
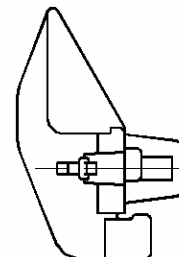
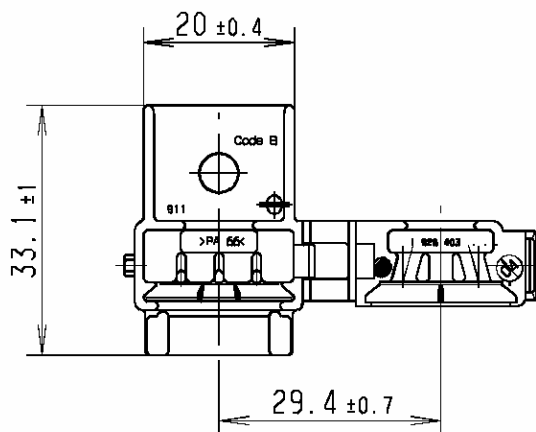
Halter 3 polig Kodierung A / HOLDER 3 WAY CODING A



RB-Nr./ RB-NO.	Stoff/ MATERIAL	Farbe/ COLOR
1 928 403 854	PA66	schwarz/ BLACK

Passende Tülle 2/3 polig siehe Seite 8/
ADEQUATE CAP 2/3 WAY SEE PAGE 8

Halter 3 polig Kodierung B / HOLDER 3 WAY CODING B



RB-Nr./ RB-NO.	Stoff/ MATERIAL	Farbe/ COLOR
1 928 403 911	PA66	schwarz/ BLACK

Passende Tülle 2/3 polig siehe Seite 8/
ADEQUATE CAP 2/3 WAY SEE PAGE 8

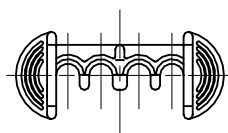
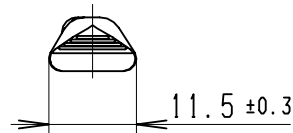
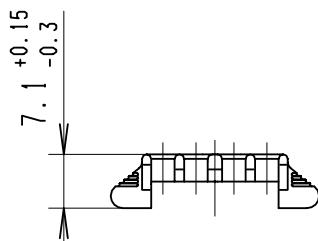
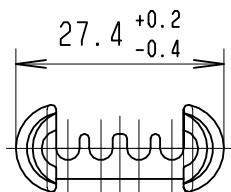
© Alle Rechte bei ROBERT BOSCH GMBH, auch für den Fall von Schutzrechtsanmeldungen. Jede Verfügungsbefugnis, wie Kopier- und Weitergaberecht, bei uns

Angebotszeichnung OFFER DRAWING

3	F1928405378	AI	05.08.2008	AI	BOSCH	Nr. / NO.	1 928 A00 257	de/en	Blatt / SHEET
Nr. NO.	Änderung MODIFICATION	gez SIGN	gültig VALID	gepr. CHE.					15
									Bl./ 30

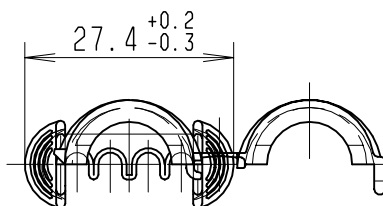
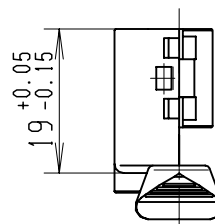
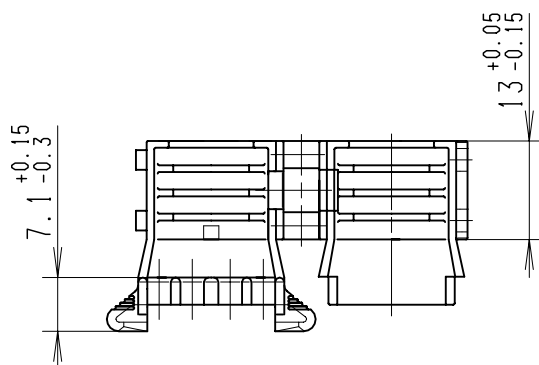
© THIS DRAWING IS THE EXCLUSIVE PROPERTY OF
ROBERT BOSCH GMBH: WITHOUT THEIR CONSENT IT MAY
NOT BE REPRODUCED OR GIVEN TO THIRD PARTIES.

Endklipp 4 polig / ENDCLIP 4 WAY



RB-Nr./ RB-NO.	Stoff/ MATERIAL	Farbe/ COLOR
1 928 403 424	PA66	Schwarz/ BLACK
1 928 404 888	PA66 GF	Natur/ NATURE

Endklipp 4 polig mit Rillrohranschluß / ENDCLIP 4 WAY WITH CORRUGATED TUBE



RB-Nr./ RB-NO.	Stoff/ MATERIAL	Farbe/ COLOR
1 928 403 430	PA66	schwarz/ BLACK

Passendes Sofanou Rillrohr
siehe Seite 28/
ADEQUATE SOFANOU
CORRUGATED TUBE SEE
PAGE 28

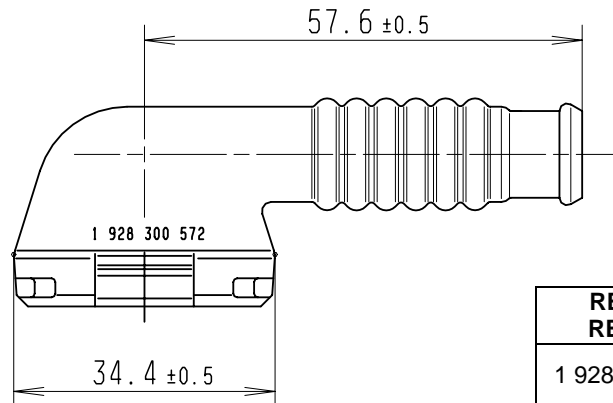
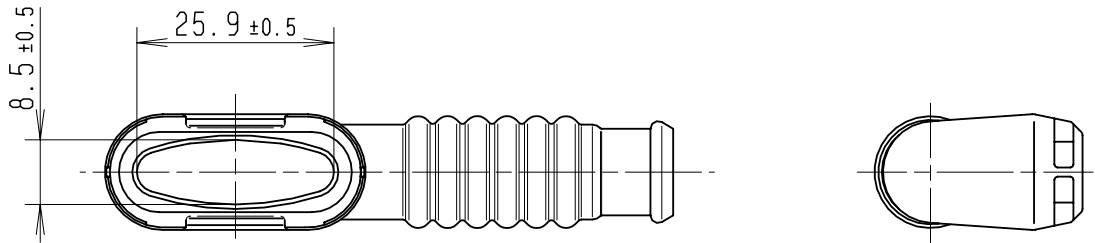
© Alle Rechte bei ROBERT BOSCH GMBH, auch für den
Fall von Schutzrechtsanmeldungen. Jede Verfügungsbefugnis, wie Kopier- und Weitergaberecht, bei uns

Angebotszeichnung OFFER DRAWING

3	F1928405378	AI	05.08.2008	AI		BOSCH	Nr. / NO. 1 928 A00 257	de/en	Blatt / SHEET
Nr. NO.	Änderung MODIFICATION	gez SIGN	gültig VALID	gepr. CHE.					17
									Bl./ 30

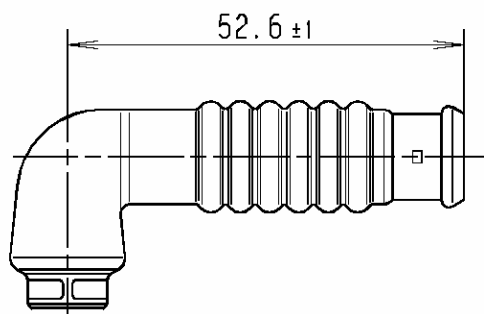
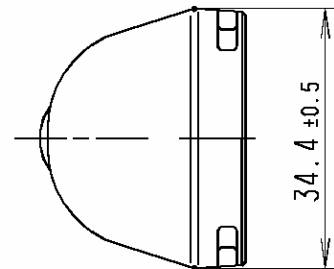
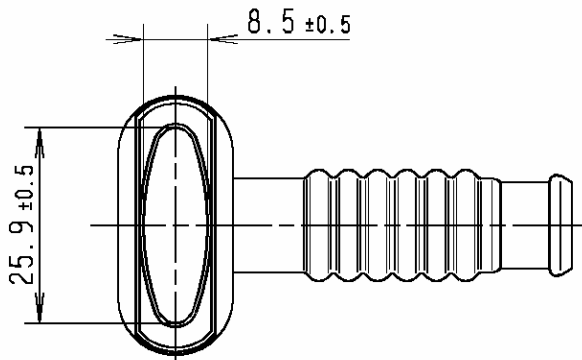
© THIS DRAWING IS THE EXCLUSIVE PROPERTY OF ROBERT BOSCH GMBH: WITHOUT THEIR CONSENT IT MAY NOT BE REPRODUCED OR GIVEN TO THIRD PARTIES.

Tülle 5-7 polig Version 1 / CAP 5-7 WAY VERSION 1



RB-Nr./ RB-NO.	Stoff/ MATERIAL	Farbe/ COLOR
1 928 300 572	Silikon 40 Shore A	schwarz/ BLACK

Tülle 5-7 polig Version 2 / CAP 5-7 WAY VERSION 2



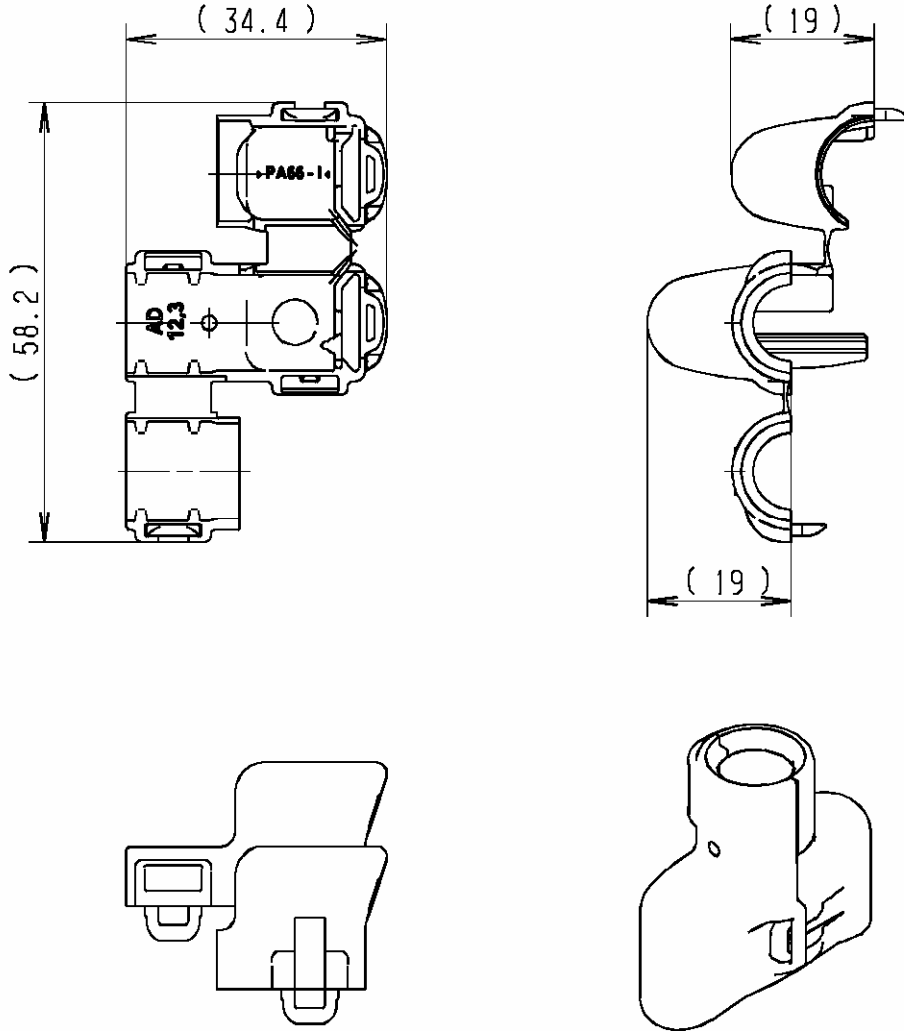
RB-Nr./ RB-NO.	Stoff/ MATERIAL	Farbe/ COLOR
1 928 300 571	Silikon 40 Shore A	schwarz/ BLACK

© Alle Rechte bei ROBERT BOSCH GMBH, auch für den Fall von Schutzrechtsanmeldungen. Jede Verfügungsbefugnis, wie Kopier- und Weitergaberecht, bei uns

Angebotszeichnung OFFER DRAWING

3	F1928405378	AI	05.08.2008	AI	BOSCH	Nr. / NO.	1 928 A00 257	de/en	Blatt / SHEET
Nr. NO.	Änderung MODIFICATION	gez SIGN	gültig VALID	gepr. CHE.					21
									Bl./30

Adapter 6 polig Abgang oben / ADAPTER 6 WAY EXIT ABOVE



© THIS DRAWING IS THE EXCLUSIVE PROPERTY OF ROBERT BOSCH GMBH: WITHOUT THEIR CONSENT IT MAY NOT BE REPRODUCED OR GIVEN TO THIRD PARTIES.

© Alle Rechte bei ROBERT BOSCH GMBH, auch für den Fall von Schutzrechtsanmeldungen. Jede Verfügungsbefugnis, wie Kopier- und Weitergaberecht, bei uns

() Klammermaße dienen nur zur Information. Sicherstellung durch Hersteller Fa. Pöppelmann/
DIMENSIONS IN BRACKETS ARE ONLY FOR INFORMATION. ENSURING BY MANUFACTURER COMPANY PÖPPELMANN

Farbe/ COLOR	Schwarz/ BLACK
Stoff/ MATERIAL	PA66
Pöppelman-Nr./ PÖPPELMAN-NO.	11.46193

Teile sind bei der Fa. Pöppelmann zu beziehen/
PARTS TO BE ORDERED AT THE COMPANY PÖPPELMANN

Passendes Monoflex Rillrohr siehe Seite 28/
ADEQUATE MONOFLEX CORRUGATED TUBE SEE PAGE 28

Angebotszeichnung OFFER DRAWING

3	F1928405378	AI	05.08.2008	AI	 BOSCH	Nr. / NO.	1 928 A00 257	de/en	Blatt / SHEET
Nr. NO.	Änderung MODIFICATION	gez SIGN	gültig VALID	gepr. CHE.					26
									Bl./ 30

Monoflex Rillrohre / MONOFLEX CORRUGATED TUBES

RB-Zubehör/ RB-ACCESSORIES	Monoflex Rillrohr/ MONOFLEX CORRUGATED TUBE			
Pöppelman-Nr/ PÖPPELMAN-NO.	AD	Monoflex-Nr./ MONOFLEX-NO.	Stoff/ Material	Farbe/ COLOR
11.46187	9,3	371.006.10	PP	schwarz/BLACK
11.46188				
11.46189				
11.46190				
11.46191				
11.46192	12,3	371.009.10	PP	schwarz/BLACK
11.46193				
11.46423	9,3	371.006.10	PP	Schwarz/BLACK
11.46522				
Monoflex Rillrohre von : <i>siehe Kontakt</i> MONOFLEX CORRUGATED TUBE : <i>SEE CONTACT</i>				

Kontakt / CONTACT:

Fränkische Rohrwerke
Gebr. Kirchner GmbH+CoKG
D-97486 Königsberg/Bayern
Telefon (09525) 88-0
Web : info.kbg@fraenkische.de

Sofanou Rillrohre / SOFANOU CORRUGATED TUBES

RB-Zubehör/ RB-ACCESSORIES	Sofanou Rillrohr/ SAFANOU CORRUGATED TUBE			
RB-No. /RB-NO.	AD..RA	Sofanou-Nr./ SAFANOU-NR.	Stoff/ Material	Farbe/ COLOR
1 928 403 428	10	00824	GAF PPME 06	schwarz/ BLACK
1 928 403 429				
1 928 403 430	13	00825	GAF PPME 09	schwarz/ BLACK
1 928 403 431				
1 928 403 432	16	00826	GAF PPME 11	schwarz/ BLACK
Sofanou Rillrohre von : <i>siehe Kontakt</i> SAFANOU CORRUGATED TUBE : <i>SEE CONTACT</i>				

Kontakt / CONTACT:

SAFANOU SA
25340 ANTEUIL - France
Tél. : +33 (0)3 81 90 73 00
Web : www.sofanou.com
Email: sofanou@sofanou-fr.com

© THIS DRAWING IS THE EXCLUSIVE PROPERTY OF ROBERT BOSCH GMBH: WITHOUT THEIR CONSENT IT MAY NOT BE REPRODUCED OR GIVEN TO THIRD PARTIES.

© Alle Rechte bei ROBERT BOSCH GMBH, auch für den Fall von Schutzrechtsanmeldungen. Jede Verfügbungsbefugnis, wie Kopier- und Weitergaberecht, bei uns

Angebotszeichnung OFFER DRAWING

3	F1928405378	AI	05.08.2008	AI	 BOSCH	Nr. / NO.	1 928 A00 257	de/en	Blatt / SHEET
Nr. NO.	Änderung MODIFICATION	gez SIGN	gültig VALID	gepr. CHE.		28			
									Bl./ 30

