

© THIS DRAWING IS THE EXCLUSIVE PROPERTY OF ROBERT BOSCH GMBH: WITHOUT THEIR CONSENT IT MAY NOT BE REPRODUCED OR GIVEN TO THIRD PARTIES.

© Alle Rechte bei ROBERT BOSCH GMBH, auch für den Fall von Schutzrechtsanmeldungen. Jede Verfügungsbefugnis, wie Kopier- und Weitergaberecht, bei uns

# Angebotszeichnung

der


## Kompaktstecker 1

# OFFER DRAWING

OF

## KOMPAKT CONNECTOR 1



		Nicht tol Masse / NON TOLERANCED DIMENSIONS ± mm, ± °		ISO E	Maßstab/SCALE		
					Angebotszeichnung		OFFER DRAWING
Nach außerhalb kein Umtausch / REV. DRAWING NOT DISTRIBUTED EXTERNALLY							
				Datum/DATE	Name/NAME	Benennung / DESIGNATION	
				gz/SIGN	20.02.2002	AI	Gr.ST
				gp/CHE	20.02.2002	AI	Orig. DIN A4 CAD
				gs/SEEN	20.02.2002	Lx	
10	F1928405184	AI	29.08.2006	AI	Original: GS-CP/ENG2		
9	überarbeitet	Dn	29.01.2003	Dn	 <b>BOSCH</b>		Blatt / SHEET 1
8	überarbeitet	AI	20.02.2002	AI			
Nr. NO.	Änderung MODIFICATION	gez SIGN	gültig VALID	gepr. CHE	Nr. / NO. <b>A 928 000 452</b>		de/en Bl./ 27
					Ers.f./REPLACES A928000158 + A928000452 Ind 7		Ers. d./REPL. BY

# Inhaltsverzeichnis / LIST OF CONTENTS

Blatt / SHEET

Deckblatt.....	COVER SHEET .....	1
Inhaltsverzeichnis .....	LIST OF CONTENTS.....	2
Beinhaltete Teilenummern.....	LIST OF PARTNO. ....	3
Kompakt 1; 2 pol.....	KOMPAKT 1; 2 WAY .....	4
Kompakt 1.a; 2 pol.....	KOMPAKT 1.a; 2 WAY .....	5
Kompakt 1.m; 2 pol.....	KOMPAKT 1.m; 2 WAY .....	6 *)
Kompakt 1; 3 pol.....	KOMPAKT 1; 3 WAY .....	7
Kompakt 1.a; 3 pol.....	KOMPAKT 1.a; 3 WAY .....	8
Kompakt 1.m; 3 pol.....	KOMPAKT 1.m; 3 WAY .....	9 *)
Kompakt 1; 4 pol.....	KOMPAKT 1; 4 WAY .....	10
Kompakt 1.a; 4 pol.....	KOMPAKT 1.a; 4 WAY .....	11
Kompakt 1.m; 4 pol.....	KOMPAKT 1.m; 4 WAY .....	12 *)
Kompakt 1; 5 pol.....	KOMPAKT 1; 5 WAY .....	13
Kompakt 1.a; 5 pol.....	KOMPAKT 1.a; 5 WAY .....	14
Kompakt 1.m; 5 pol.....	KOMPAKT 1.m; 5 WAY .....	15 *)
Kompakt 1; 6 pol.....	KOMPAKT 1; 6 WAY .....	16
Kompakt 1.a; 6 pol.....	KOMPAKT 1.a; 6 WAY .....	17
Kompakt 1.m; 6 pol.....	KOMPAKT 1.m; 6 WAY .....	18 *)
Kompakt 1; 7 pol.....	KOMPAKT 1; 7 WAY .....	19
Kompakt 1.m; 7 pol.....	KOMPAKT 1.m; 7 WAY .....	20
Erläuterungen .....	EXPLANATIONS .....	21
zugehörige Dokumente.....	BELONGING DOCUMENTS .....	22
Kontakte und Zubehör .....	TERMINALS AND ACCESSORIES.....	23
Schnittdarstellung, montierter Zustand .....	SECTION REPRESENTATION .....	
.....	ASSEMBLED CONDITION .....	24
Minimale Freiräume .....	MINIMAL FREE SPACE .....	25
Freiraum für Handling .....	FREE SPACE FOR HANDLING .....	26
Benötigte Schnittstellenausführung .....	USED INTERFACE VERSION .....	27

## Nomenklatur

Kompakt 1: ohne Dichtungsschutzwand  
 Kompakt 1.a: mit angespritzter Dichtungsschutzwand  
 Kompakt 1.m: mit montierter Dichtungsschutzwand

\*) Bei Neuanwendung Kompakt 1.a bevorzugen

## NOMENCLATURE

KOMPAKT 1: WITHOUT SEAL PROTECTION WALL  
 KOMPAKT 1.a: WITH MOULDED SEAL PROTECTION WALL  
 KOMPAKT 1.m: WITH ASSEMBLED SEAL PROTECTION WALL

\*) IN NEW APPLICATION PREFER KOMPAKT 1.a

© THIS DRAWING IS THE EXCLUSIVE PROPERTY OF ROBERT BOSCH GMBH. WITHOUT THEIR CONSENT IT MAY NOT BE REPRODUCED OR GIVEN TO THIRD PARTIES.

© Alle Rechte bei ROBERT BOSCH GMBH, auch für den Fall von Schutzrechtsanmeldungen. Jede Verfüngsbefugnis, wie Kopier- und Weitergaberecht, bei uns

Angebotszeichnung OFFER DRAWING

10	F1928405184	AI	29.08.2006	AI	 <b>BOSCH</b>	Nr. / NO. <b>A 928 000 452</b>	de/en	Blatt / SHEET 2
Nr. NO.	Änderung MODIFICATION	gez SIGN	gültig VALID	gepr. CHE.				

# Beinhaltete Teilenummern / LIST OF PARTNO.

Blatt / SHEET

1 928 403 110	Kompakt 1	3polig	/ KOMPAKT 1	3WAY	7
1 928 403 112	Kompakt 1	4polig	/ KOMPAKT 1	4WAY	10
1 928 403 126	Kompakt 1	2polig	/ KOMPAKT 1	2WAY	4
1 928 403 137	Kompakt 1	2polig	/ KOMPAKT 1	2WAY	4
1 928 403 146	Kompakt 1	5polig	/ KOMPAKT 1	5WAY	13
1 928 403 192	Kompakt 1.m	2polig	/ KOMPAKT 1.m	2WAY	6
1 928 403 194	Kompakt 1.m	2polig	/ KOMPAKT 1.m	2WAY	6
1 928 403 196	Kompakt 1.m	3polig	/ KOMPAKT 1.m	3WAY	9
1 928 403 198	Kompakt 1.m	4polig	/ KOMPAKT 1.m	4WAY	12
1 928 403 200	Kompakt 1.m	5polig	/ KOMPAKT 1.m	5WAY	15
1 928 403 202	Kompakt 1	6polig	/ KOMPAKT 1	6WAY	16
1 928 403 204	Kompakt 1.m	6polig	/ KOMPAKT 1.m	6WAY	18
1 928 403 220	Kompakt 1	7polig	/ KOMPAKT 1	7WAY	19
1 928 403 222	Kompakt 1.m	7polig	/ KOMPAKT 1.m	7WAY	20
1 928 403 698	Kompakt 1.a	2polig	/ KOMPAKT 1.a	2WAY	5
1 928 403 721	Kompakt 1.m	2polig	/ KOMPAKT 1.m	2WAY	6
1 928 403 722	Kompakt 1	2polig	/ KOMPAKT 1	2WAY	4
1 928 403 812	Kompakt 1.m	5polig	/ KOMPAKT 1.m	5WAY	15
1 928 403 813	Kompakt 1	5polig	/ KOMPAKT 1	5WAY	13
1 928 403 815	Kompakt 1.m	6polig	/ KOMPAKT 1.m	6WAY	18
1 928 403 816	Kompakt 1	6polig	/ KOMPAKT 1	6WAY	16
1 928 403 870	Kompakt 1.a	3polig	/ KOMPAKT 1.a	3WAY	8
1 928 403 913	Kompakt 1.a	4polig	/ KOMPAKT 1.a	4WAY	11
1 928 403 914	Kompakt 1.m	3polig	/ KOMPAKT 1.m	3WAY	9
1 928 403 915	Kompakt 1	3polig	/ KOMPAKT 1	3WAY	7
1 928 403 920	Kompakt 1.a	2polig	/ KOMPAKT 1.a	2WAY	5
1 928 404 219	Kompakt 1.a	5polig	/ KOMPAKT 1.a	5WAY	14
1 928 404 221	Kompakt 1.a	5polig	/ KOMPAKT 1.a	5WAY	14
1 928 404 476	Kompakt 1.a	2polig	/ KOMPAKT 1.a	2WAY	5
1 928 404 550	Kompakt 1	3polig	/ KOMPAKT 1	3WAY	7
1 928 404 627	Kompakt 1.a	4polig	/ KOMPAKT 1.a	4WAY	11
1 928 404 629	Kompakt 1.a	6polig	/ KOMPAKT 1.a	6WAY	17
1 928 404 631	Kompakt 1.a	6polig	/ KOMPAKT 1.a	6WAY	17
1 928 404 691	Kompakt 1	4polig	/ KOMPAKT 1	4WAY	10
1 928 404 707	Kompakt 1.a	2polig	/ KOMPAKT 1.a	2WAY	5
1 928 405 184	Kompakt 1.a	4polig	/ KOMPAKT 1.a	4WAY	11

© THIS DRAWING IS THE EXCLUSIVE PROPERTY OF  
ROBERT BOSCH GMBH: WITHOUT THEIR CONSENT IT MAY  
NOT BE REPRODUCED OR GIVEN TO THIRD PARTIES.

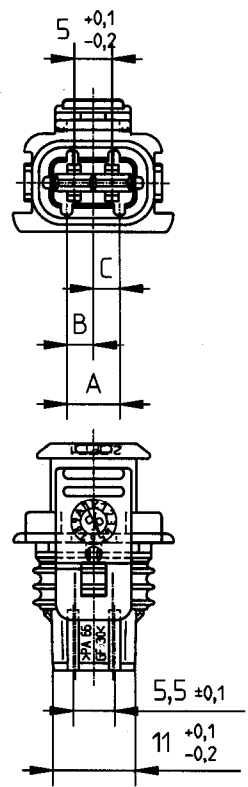
© Alle Rechte bei ROBERT BOSCH GMBH, auch für den  
Fall von Schutzrechtsanmeldungen. Jede Verfügungs-  
befugnis, wie Kopier- und Weitergaberecht, bei uns

Angebotszeichnung OFFER DRAWING

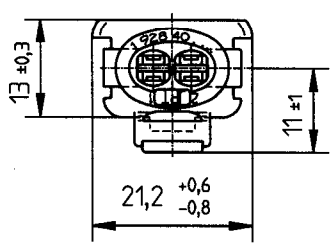
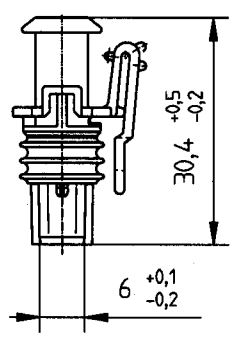
10	F1928405184	AI	29.08.2006	AI	 <b>BOSCH</b>	Nr. / NO.	A 928 000 452	de/en	Blatt /
Nr.	Änderung	gez	gültig	gepr.		SHEET 3			
NO.	MODIFICATION	SIGN	VALID	CHE.					Bl./ 27

# Kompakt 1 2 polig / KOMPAKT 1 2 way

© THIS DRAWING IS THE EXCLUSIVE PROPERTY OF ROBERT BOSCH GMBH: WITHOUT THEIR CONSENT IT MAY NOT BE REPRODUCED OR GIVEN TO THIRD PARTIES.



	A $\pm 0,1$	B $\pm 0,1$	C $\pm 0,1$
CODE 1	7	-	-
CODE 2	4	-	-
CODE 3	5,5	-	3,5
CODE 4	5,5	3,5	-



Farbe / COLOUR		CODE 1	CODE 2	CODE 3	CODE 4
Schwarz / BLACK	RB-Nr./RB-No.	1 928 403 137			
blau / BLUE	RB-Nr./RB-No.	1 928 403 126			
grau / GREY	RB-Nr./RB-No.		1 928 403 722		

Weitere Informationen zur Steckverbindung: siehe Seite 21 - 27  
 FURTHER INFORMATION TO THE PLUG CONNECTION: SEE PAGE 21 - 27

© Alle Rechte bei ROBERT BOSCH GMBH, auch für den Fall von Schutzrechtsanmeldungen. Jede Verfügungsbefugnis, wie Kopier- und Weitergaberecht, bei uns

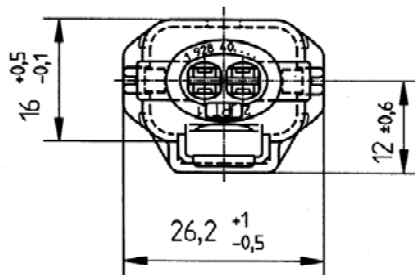
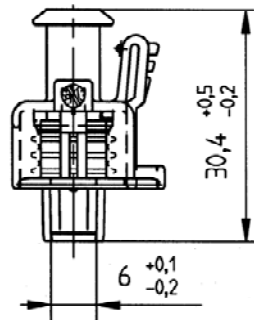
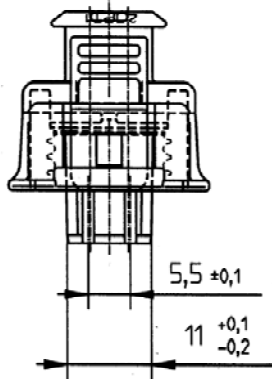
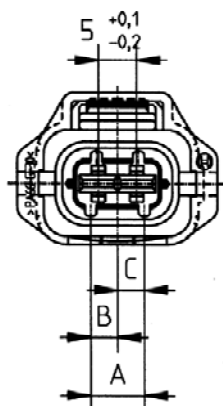
## Angebotszeichnung OFFER DRAWING

10	F1928405184	AI	29.08.2006	AI	<b>BOSCH</b>	Nr. / NO. <b>A 928 000 452</b>	de/en	Blatt / SHEET 4 Bl./ 27
Nr. NO.	Änderung MODIFICATION	gez SIGN	gültig VALID	gepr. CHE.				

# Kompakt 1.a 2 polig / KOMPAKT 1.a 2 way

© THIS DRAWING IS THE EXCLUSIVE PROPERTY OF ROBERT BOSCH GMBH: WITHOUT THEIR CONSENT IT MAY NOT BE REPRODUCED OR GIVEN TO THIRD PARTIES.

© Alle Rechte bei ROBERT BOSCH GMBH, auch für den Fall von Schutzrechtsanmeldungen. Jede Verfügungsbefugnis, wie Kopier- und Weitergaberecht, bei uns



	A ±0,1	B ±0,1	C ±0,1
CODE 1	7	-	-
CODE 2	4	-	-
CODE 3	5,5	-	3,5
CODE 4	5,5	3,5	-

Farbe / COLOUR		CODE 1	CODE 2	CODE 3	CODE 4
Schwarz / BLACK	RB-Nr./RB-No.	1 928 403 698			
natur / NATURE	RB-Nr./RB-No.	1 928 404 476		1 928 404 707	
grau / GREY	RB-Nr./RB-No.		1 928 403 920		

Weitere Informationen zur Steckverbindung: siehe Seite 21 - 27  
 FURTHER INFORMATION TO THE PLUG CONNECTION: SEE PAGE 21 - 27

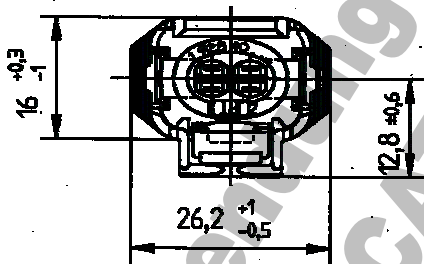
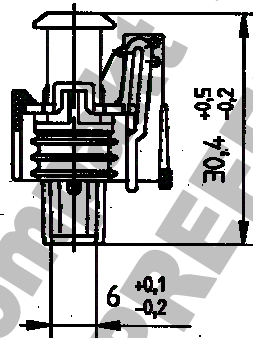
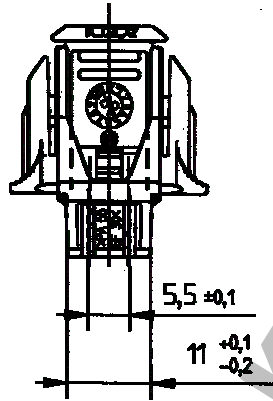
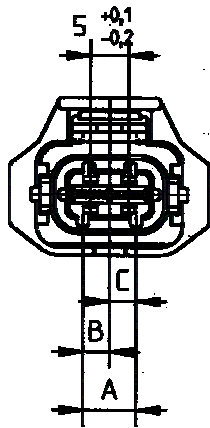
Angebotszeichnung OFFER DRAWING

10	F1928405184	AI	29.08.2006	AI	<b>BOSCH</b>	Nr. / NO. <b>A 928 000 452</b>	de/en	Blatt / SHEET 5 Bl./ 27
Nr. NO.	Änderung MODIFICATION	gez SIGN	gültig VALID	gepr. CHE.				

# Kompakt 1.m 2 polig / KOMPAKT 1.m 2 way

© THIS DRAWING IS THE EXCLUSIVE PROPERTY OF ROBERT BOSCH GMBH: WITHOUT THEIR CONSENT IT MAY NOT BE REPRODUCED OR GIVEN TO THIRD PARTIES.

© Alle Rechte bei ROBERT BOSCH GMBH, auch für den Fall von Schutzrechtsanmeldungen. Jede Verfügungs- befugnis, wie Kopier- und Weitergaberecht, bei uns



	A ±0,1	B ±0,1	C ±0,1
CODE 1	7	-	-
CODE 2	4	-	-
CODE 3	5,5	-	3,5
CODE 4	5,5	3,5	-

Farbe / COLOUR		CODE 1	CODE 2	CODE 3	CODE 4
Schwarz / BLACK	RB-Nr./RB-No.	1 928 403 192			
blau / BLUE	RB-Nr./RB-No.	1 928 403 194			
grau / GREY	RB-Nr./RB-No.		1 928 403 721		

Weitere Informationen zur Steckverbindung: siehe Seite 21 - 27  
 FURTHER INFORMATION TO THE PLUG CONNECTION: SEE PAGE 21 - 27

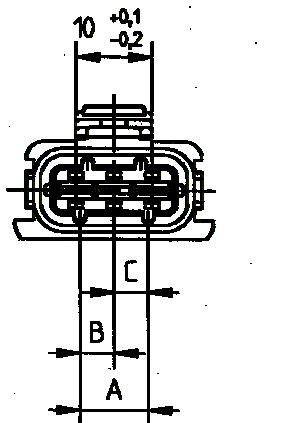
Angebotszeichnung OFFER DRAWING

10	F1928405184	AI	29.08.2006	AI	<b>BOSCH</b>	Nr. / NO.	<b>A 928 000 452</b>	de/en	Blatt / SHEET 6 Bl./ 27
Nr. NO.	Änderung MODIFICATION	gez SIGN	gültig VALID	gepr. CHE.					

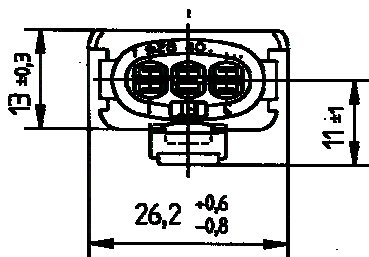
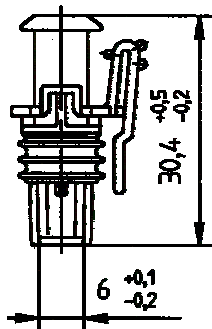
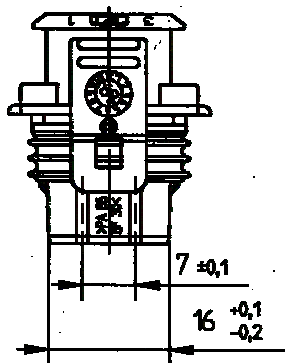
# Kompakt 1 3 polig / KOMPAKT 1 3 way

© THIS DRAWING IS THE EXCLUSIVE PROPERTY OF ROBERT BOSCH GMBH. WITHOUT THEIR CONSENT IT MAY NOT BE REPRODUCED OR GIVEN TO THIRD PARTIES.

© Alle Rechte bei ROBERT BOSCH GMBH, auch für den Fall von Schutzrechtsanmeldungen. Jede Verfügungs- befugnis, wie Kopier- und Weitergaberecht, bei uns



	A ±0,1	B ±0,1	C ±0,1
CODE 1	9	-	-
CODE 2	5	-	-
CODE 3	7	-	4,5
CODE 4	7	4,5	-



Farbe / COLOUR		CODE 1	CODE 2	CODE 3	CODE 4
Schwarz / BLACK	RB-Nr./RB-No.	1 928 403 110			
Grau / GREY	RB-Nr./RB-No.	1 928 403 915	1 928 404 550		

Weitere Informationen zur Steckverbindung: siehe Seite 21 - 27  
 FURTHER INFORMATIONS TO THE PLUG CONNECTION: SEE PAGE 21 - 27

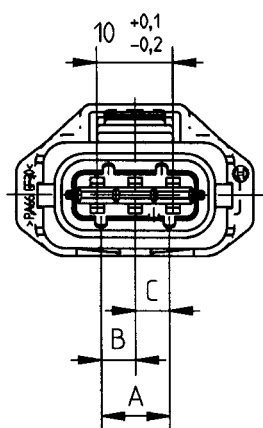
Angebotszeichnung OFFER DRAWING

10	F1928405184	AI	29.08.2006	AI	 <b>BOSCH</b>	Nr. / NO. <b>A 928 000 452</b>	de/en	Blatt / SHEET 7
Nr. / NO.	Änderung / MODIFICATION	gez. / SIGN	gültig / VALID	gepr. / CHE.				BI. / 27

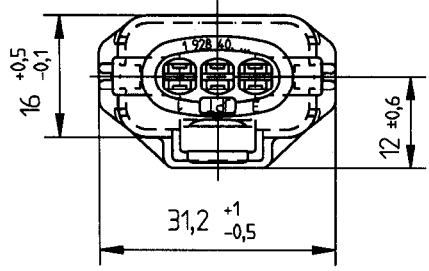
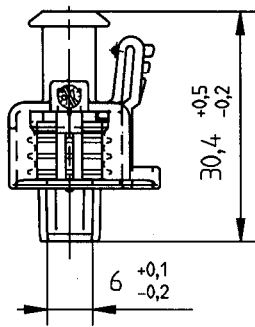
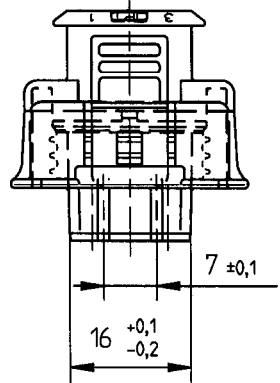
# Kompakt 1.a 3 polig / KOMPAKT 1.a 3 way

© THIS DRAWING IS THE EXCLUSIVE PROPERTY OF ROBERT BOSCH GMBH: WITHOUT THEIR CONSENT IT MAY NOT BE REPRODUCED OR GIVEN TO THIRD PARTIES.

© Alle Rechte bei ROBERT BOSCH GMBH, auch für den Fall von Schutzrechtsanmeldungen. Jede Verfügungs- befugnis, wie Kopier- und Weitergaberecht, bei uns



	A ±0,1	B ±0,1	C ±0,1
CODE 1	9	–	–
CODE 2	5	–	–
CODE 3	7	–	4,5
CODE 4	7	4,5	–



Farbe / COLOUR		CODE 1	CODE 2	CODE 3	CODE 4
Schwarz / BLACK	RB-Nr./RB-No.	1 928 403 870			

Weitere Informationen zur Steckverbindung: siehe Seite 21 - 27  
 FURTHER INFORMATIONS TO THE PLUG CONNECTION: SEE PAGE 21 - 27

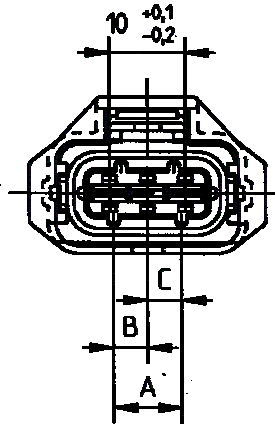
Angebotszeichnung OFFER DRAWING

10	F1928405184	AI	29.08.2006	AI	<b>BOSCH</b>	Nr. / NO. <b>A 928 000 452</b>	de/en	Blatt / SHEET 8 Bl./ 27
Nr. NO.	Änderung MODIFICATION	gez SIGN	gültig VALID	gepr. CHE.				

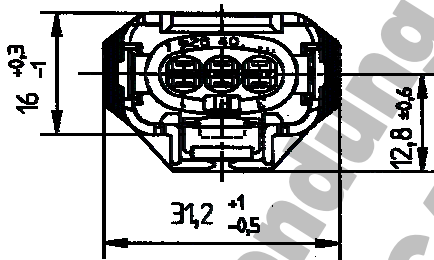
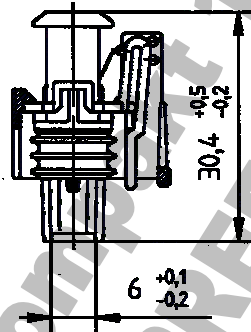
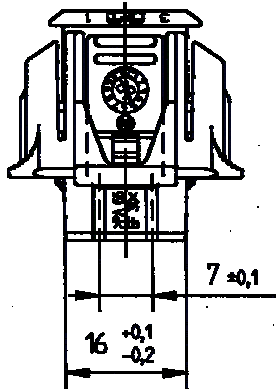


# Kompakt 1.m 3 polig / KOMPAKT 1.m 3 way

© THIS DRAWING IS THE EXCLUSIVE PROPERTY OF ROBERT BOSCH GMBH: WITHOUT THEIR CONSENT IT MAY NOT BE REPRODUCED OR GIVEN TO THIRD PARTIES.



	A ±0,1	B ±0,1	C ±0,1
CODE 1	9	-	-
CODE 2	5	-	-
CODE 3	7	-	4,5
CODE 4	7	4,5	-



Farbe / COLOUR		CODE 1	CODE 2	CODE 3	CODE 4
Schwarz / BLACK	RB-Nr./RB-No.	1 928 403 196			
Grau / GREY	RB-Nr./RB-No.	1 928 403 914			

Weitere Informationen zur Steckverbindung: siehe Seite 21 - 27  
 FURTHER INFORMATION TO THE PLUG CONNECTION: SEE PAGE 21 - 27

© Alle Rechte bei ROBERT BOSCH GMBH, auch für den Fall von Schutzrechtsanmeldungen. Jede Verfügungsbefugnis, wie Kopier- und Weitergaberecht, bei uns

Bei Neuanwendung Kompakt 1.a bevorzugt  
 NEW APPLICATION PREFER KOMPAKT 1.a  
 siehe Seite 8  
 SEE PAGE 8

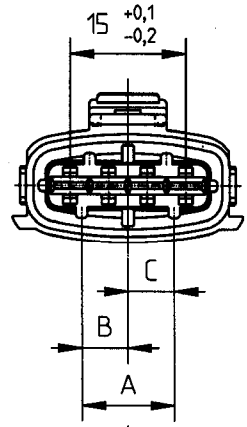
Angebotszeichnung OFFER DRAWING

10	F1928405184	AI	29.08.2006	AI	<b>BOSCH</b>	Nr. / NO.	<b>A 928 000 452</b>	de/en	Blatt / SHEET 9
Nr. NO.	Änderung MODIFICATION	gez SIGN	gültig VALID	gepr. CHE.					

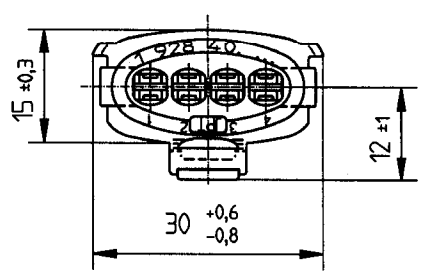
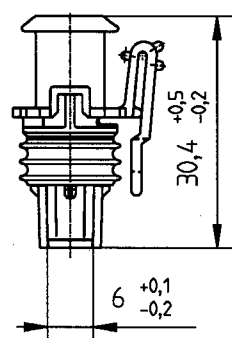
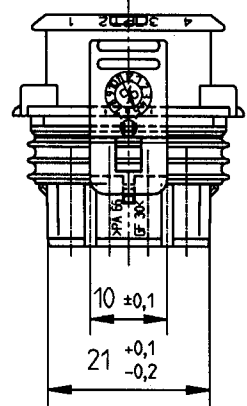
# Kompakt 1 4 polig / KOMPAKT 1 4 way

© THIS DRAWING IS THE EXCLUSIVE PROPERTY OF ROBERT BOSCH GMBH: WITHOUT THEIR CONSENT IT MAY NOT BE REPRODUCED OR GIVEN TO THIRD PARTIES.

© Alle Rechte bei ROBERT BOSCH GMBH, auch für den Fall von Schutzrechtsanmeldungen. Jede Verfügungs- befugnis, wie Kopier- und Weitergaberecht, bei uns



	A ±0,1	B ±0,1	C ±0,1
CODE 1	12	–	–
CODE 2	8	–	–
CODE 3	10	–	6
CODE 4	10	6	–



**Mit Standard-Dichtung (VMQ)  
WITH STANDARD SEAL (VMQ)**

Farbe / COLOUR	CODE 1	CODE 2	CODE 3	CODE 4
Schwarz / BLACK	RB-Nr./RB-No. 1 928 403 112			

**Mit Sonder-Dichtung (F-VMQ)  
WITH SPECIAL SEAL (F-VMQ)**

Farbe / COLOUR	CODE 1	CODE 2	CODE 3	CODE 4
Schwarz / BLACK	RB-Nr./RB-No. 1 928 404 691			

Weitere Informationen zur Steckverbindung: siehe Seite 21 - 27  
FURTHER INFORMATIONS TO THE PLUG CONNECTION: SEE PAGE 21 - 27

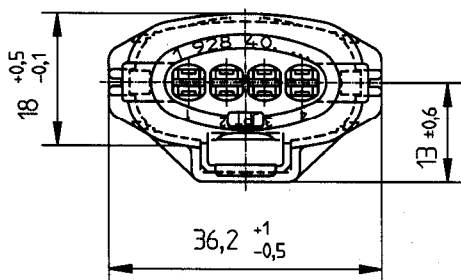
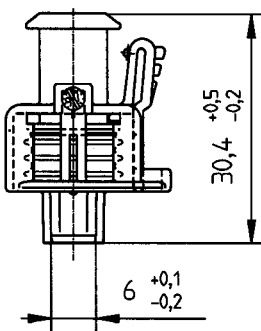
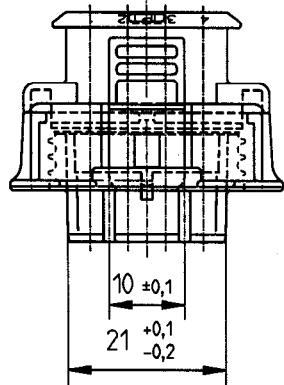
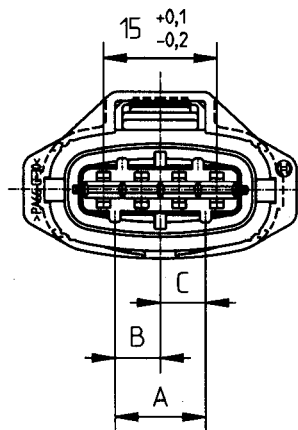
Angebotszeichnung OFFER DRAWING

10	F1928405184	AI	29.08.2006	AI	<b>BOSCH</b>	Nr. / NO. <b>A 928 000 452</b>	de/en	Blatt / SHEET 10 Bl. / 27
Nr. NO.	Änderung MODIFICATION	gez SIGN	gültig VALID	gepr. CHE.				

# Kompakt 1.a 4 polig / KOMPAKT 1.a 4 way

© THIS DRAWING IS THE EXCLUSIVE PROPERTY OF ROBERT BOSCH GMBH. WITHOUT THEIR CONSENT IT MAY NOT BE REPRODUCED OR GIVEN TO THIRD PARTIES.

© Alle Rechte bei ROBERT BOSCH GMBH, auch für den Fall von Schutzrechtsanmeldungen. Jede Verfügungs- befugnis, wie Kopier- und Weitergaberecht, bei uns



	A ±0,1	B ±0,1	C ±0,1
CODE 1	12	–	–
CODE 2	8	–	–
CODE 3	10	–	6
CODE 4	10	6	–

Farbe / COLOUR		CODE 1	CODE 2	CODE 3	CODE 4
Schwarz / BLACK	RB-Nr./RB-No.	1 928 403 913			
Grau / GREY	RB-Nr./RB-No.		1 928 404 627		
Blau / BLUE	RB-Nr./RB-No.			1 928 405 184	

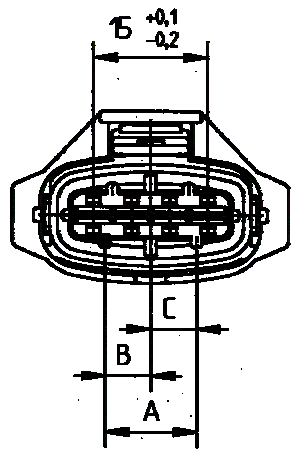
Weitere Informationen zur Steckverbindung: siehe Seite 21 - 27  
 FURTHER INFORMATION TO THE PLUG CONNECTION: SEE PAGE 21 - 27

Angebotszeichnung OFFER DRAWING

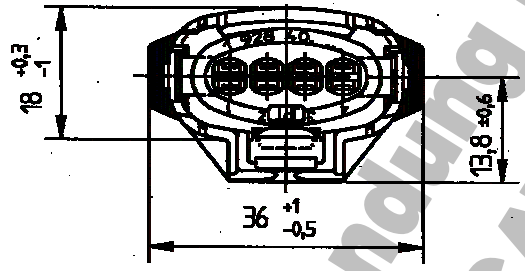
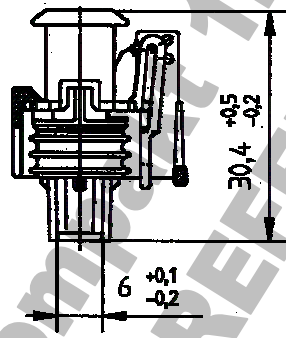
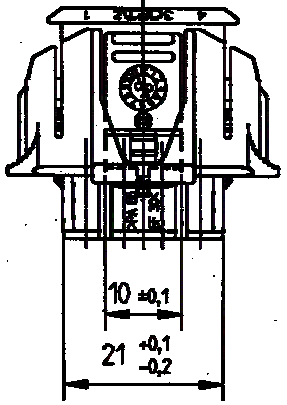
10	F1928405184	AI	29.08.2006	AI	<b>BOSCH</b>	Nr. / NO.	<b>A 928 000 452</b>	de/en	Blatt / SHEET 11
Nr. NO.	Änderung MODIFICATION	gez SIGN	gültig VALID	gepr. CHE.					

# Kompakt 1.m 4 polig / KOMPAKT 1.m 4 way

© THIS DRAWING IS THE EXCLUSIVE PROPERTY OF ROBERT BOSCH GMBH: WITHOUT THEIR CONSENT IT MAY NOT BE REPRODUCED OR GIVEN TO THIRD PARTIES.



	A ±0,1	B ±0,1	C ±0,1
CODE 1	12	-	-
CODE 2	8	-	-
CODE 3	10	-	6
CODE 4	10	6	-



Farbe / COLOUR		CODE 1	CODE 2	CODE 3	CODE 4
Schwarz / BLACK	RB-Nr./RB-No.	1 928 403 198			

Weitere Informationen zur Steckverbindung: siehe Seite 21 - 27  
 FURTHER INFORMATION TO THE PLUG CONNECTION: SEE PAGE 21 - 27

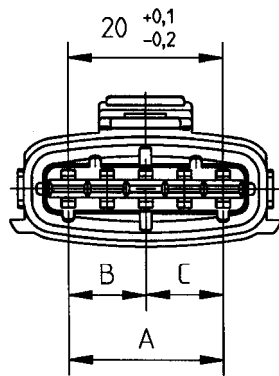
© Alle Rechte bei ROBERT BOSCH GMBH, auch für den Fall von Schutzrechtsanmeldungen. Jede Verfügungsbefugnis, wie Kopier- und Weitergaberecht, bei uns

					Angebotszeichnung OFFER DRAWING			
10	F1928405184	AI	29.08.2006	AI	<b>BOSCH</b>	Nr. / NO. <b>A 928 000 452</b>	de/en	Blatt / SHEET 12
Nr. NO.	Änderung MODIFICATION	gez SIGN	gültig VALID	gepr. CHE.				BI. / 27

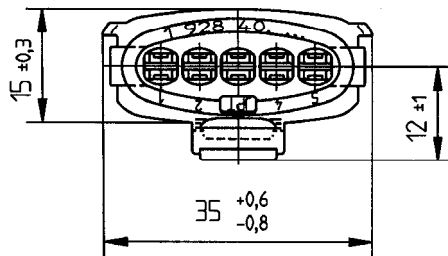
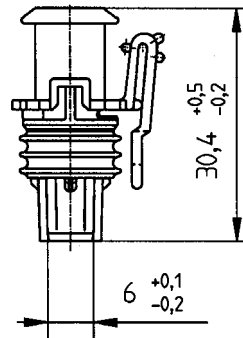
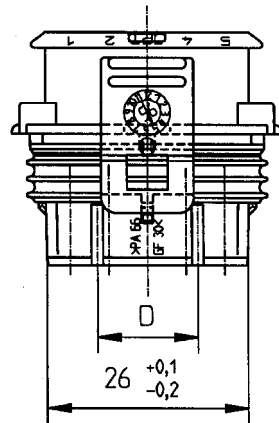
# Kompakt 1 5 polig / KOMPAKT 1 5 way

© THIS DRAWING IS THE EXCLUSIVE PROPERTY OF ROBERT BOSCH GMBH: WITHOUT THEIR CONSENT IT MAY NOT BE REPRODUCED OR GIVEN TO THIRD PARTIES.

© Alle Rechte bei ROBERT BOSCH GMBH, auch für den Fall von Schutzrechtsanmeldungen. Jede Verfügungsbefugnis, wie Kopier- und Weitergaberecht, bei uns



	A ±0,1	B ±0,1	C ±0,1	D ±0,1
CODE 1	20	–	–	13
CODE 2	7	–	–	13
CODE 3	13,5	–	10	13
CODE 4	13,5	10	–	13
CODE 5	20	–	–	11,5



Farbe / COLOUR	CODE 1	CODE 2	CODE 3	CODE 4
Schwarz / BLACK	RB-Nr./RB-No. 1 928 403 146			

**Sondervariante: Anwendung nur für BOSCH HFM-5 → Gesperrt für alle anderen Anwendungen**  
**SPECIAL VARIANT: APPLICATION ONLY FOR BOSCH-HFM-5 → ARRESTED FOR ALL OTHER APPLICATIONS**

Farbe / COLOUR	CODE 5			
Schwarz / BLACK	RB-Nr./RB-No. 1 928 403 813			

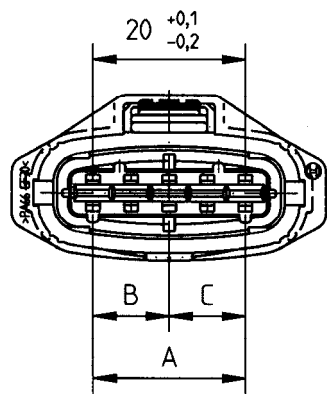
Weitere Informationen zur Steckverbindung: siehe Seite 21 - 27  
 FURTHER INFORMATION TO THE PLUG CONNECTION: SEE PAGE 21 - 27

Angebotszeichnung OFFER DRAWING

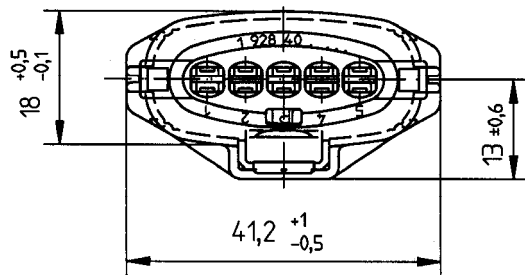
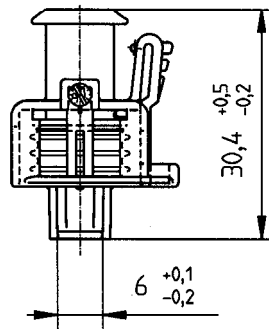
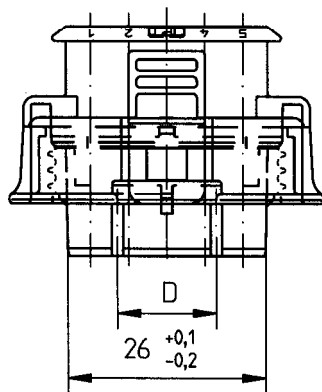
10	F1928405184	AI	29.08.2006	AI	<b>BOSCH</b>	Nr. / NO. <b>A 928 000 452</b>	de/en	Blatt / SHEET 13 Bl./ 27
Nr. NO.	Änderung MODIFICATION	gez SIGN	gültig VALID	gepr. CHE.				

# Kompakt 1.a 5 polig / KOMPAKT 1.a 5 way

© THIS DRAWING IS THE EXCLUSIVE PROPERTY OF ROBERT BOSCH GMBH: WITHOUT THEIR CONSENT IT MAY NOT BE REPRODUCED OR GIVEN TO THIRD PARTIES.



	A ±0,1	B ±0,1	C ±0,1	D ±0,1
CODE 1	20	–	–	13
CODE 2	7	–	–	13
CODE 3	13,5	–	10	13
CODE 4	13,5	10	–	13
CODE 5	20	–	–	11,5



Farbe / COLOUR	CODE 1	CODE 2	CODE 3	CODE 4
Schwarz / BLACK	RB-Nr./RB-No. 1 928 404 221			

**Sondervariante: Anwendung nur für BOSCH HFM-5 → Gesperrt für alle anderen Anwendungen**  
**SPECIAL VARIANT: APPLICATION ONLY FOR BOSCH-HFM-5 → ARRESTED FOR ALL OTHER APPLICATIONS**

Farbe / COLOUR	CODE 5			
Schwarz / BLACK	RB-Nr./RB-No. 1 928 404 219			

Weitere Informationen zur Steckverbindung: siehe Seite 21 - 27  
 FURTHER INFORMATION TO THE PLUG CONNECTION: SEE PAGE 21 - 27

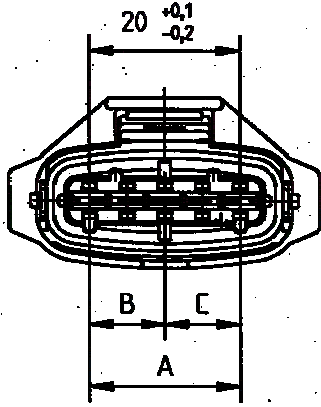
© Alle Rechte bei ROBERT BOSCH GMBH, auch für den Fall von Schutzrechtsanmeldungen. Jede Verfügungsbefugnis, wie Kopier- und Weitergaberecht, bei uns

Angebotszeichnung OFFER DRAWING

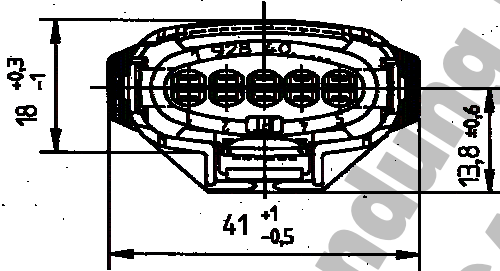
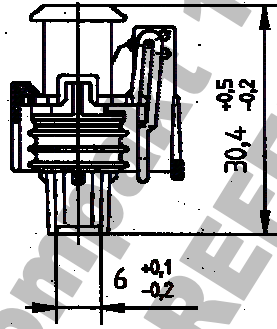
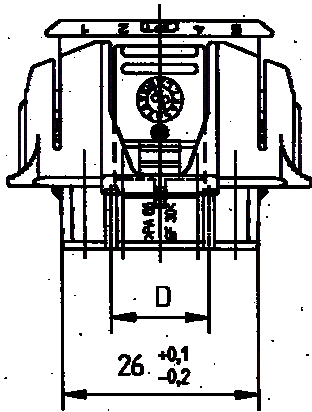
10	F1928405184	AI	29.08.2006	AI	<b>BOSCH</b>	Nr. / NO. <b>A 928 000 452</b>	de/en	Blatt / SHEET 14 Bl./ 27
Nr. NO.	Änderung MODIFICATION	gez SIGN	gültig VALID	gepr. CHE.				

# Kompakt 1.m 5 polig / KOMPAKT 1.m 5 way

© THIS DRAWING IS THE EXCLUSIVE PROPERTY OF ROBERT BOSCH GMBH: WITHOUT THEIR CONSENT IT MAY NOT BE REPRODUCED OR GIVEN TO THIRD PARTIES.



	A ±0,1	B ±0,1	C ±0,1	D ±0,1
CODE 1	20	—	—	13
CODE 2	7	—	—	13
CODE 3	13,5	—	10	13
CODE 4	13,5	10	—	13
CODE 5	20	—	—	11,5



Farbe / COLOUR		CODE 1	CODE 2	CODE 3	CODE 4
Schwarz / BLACK	RB-Nr./RB-No.	1 928 403 200			

**Sondervariante:** Anwendung nur für BOSCH HFM-5 → Gesperrt für alle anderen Anwendungen  
**SPECIAL VARIANT:** APPLICATION ONLY FOR BOSCH-HFM-5 → ARRESTED FOR ALL OTHER APPLICATIONS

Farbe / COLOUR		CODE 5			
Schwarz / BLACK	RB-Nr./RB-No.	1 928 403 812			

Weitere Informationen zur Steckverbindung: siehe Seite 21 - 27  
 FURTHER INFORMATION TO THE PLUG CONNECTION: SEE PAGE 21 - 27

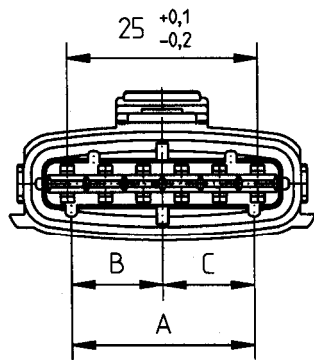
© Alle Rechte bei ROBERT BOSCH GMBH, auch für den Fall von Schutzrechtsanmeldungen. Jede Verfügungsbefugnis, wie Kopier- und Weitergaberecht, bei uns

Angebotszeichnung OFFER DRAWING

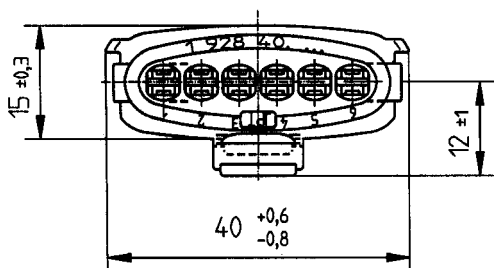
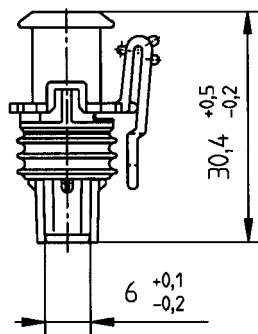
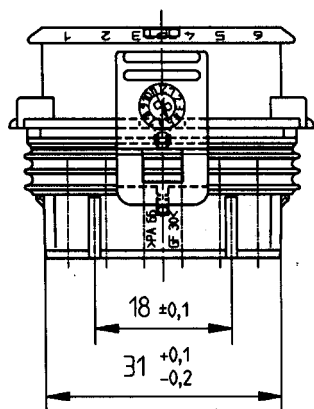
10	F1928405184	AI	29.08.2006	AI	<b>BOSCH</b>	Nr. / NO. <b>A 928 000 452</b>	de/en	Blatt / SHEET 15
Nr. NO.	Änderung MODIFICATION	gez SIGN	gültig VALID	gepr. CHE.				BI. / 27

# Kompakt 1 6 polig / KOMPAKT 1 6 way

© THIS DRAWING IS THE EXCLUSIVE PROPERTY OF ROBERT BOSCH GMBH: WITHOUT THEIR CONSENT IT MAY NOT BE REPRODUCED OR GIVEN TO THIRD PARTIES.



	A ±0,1	B ±0,1	C ±0,1
CODE 1	24	–	–
CODE 2	11	–	–
CODE 3	17,5	–	12
CODE 4	17,5	12	–



Farbe / COLOUR		CODE 1	CODE 2	CODE 3	CODE 4
Schwarz / BLACK	RB-Nr./RB-No.	1 928 403 202			
Grau / GREY	RB-Nr./RB-No.		1 928 403 816		

© Alle Rechte bei ROBERT BOSCH GMBH, auch für den Fall von Schutzrechtsanmeldungen. Jede Verfügungsbefugnis, wie Kopier- und Weitergaberecht, bei uns

Weitere Informationen zur Steckverbindung: siehe Seite 21 - 27  
 FURTHER INFORMATION TO THE PLUG CONNECTION: SEE PAGE 21 - 27

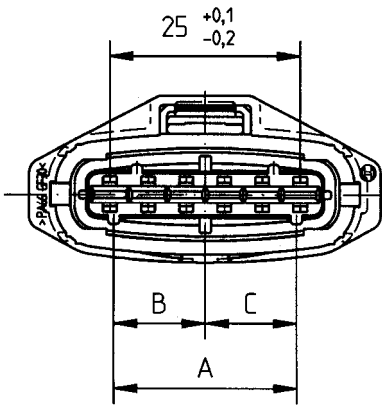
Angebotszeichnung OFFER DRAWING

10	F1928405184	AI	29.08.2006	AI	<b>BOSCH</b>	Nr. / NO. <b>A 928 000 452</b>	de/en	Blatt / SHEET 16 Bl./ 27
Nr. NO.	Änderung MODIFICATION	gez SIGN	gültig VALID	gepr. CHE.				

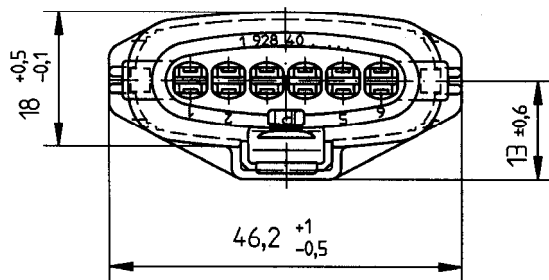
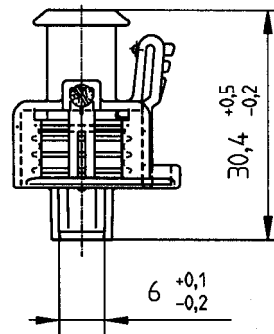
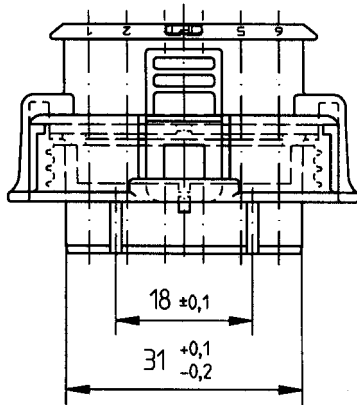


# Kompakt 1.a 6 polig / KOMPAKT 1.a 6 way

© THIS DRAWING IS THE EXCLUSIVE PROPERTY OF ROBERT BOSCH GMBH: WITHOUT THEIR CONSENT IT MAY NOT BE REPRODUCED OR GIVEN TO THIRD PARTIES.



	A ±0,1	B ±0,1	C ±0,1
CODE 1	24	-	-
CODE 2	11	-	-
CODE 3	17,5	-	12
CODE 4	17,5	12	-



Farbe / COLOUR		CODE 1	CODE 2	CODE 3	CODE 4
Schwarz / BLACK	RB-Nr./RB-No.	1 928 404 629			
Grau / GREY	RB-Nr./RB-No.		1 928 404 631		

© Alle Rechte bei ROBERT BOSCH GMBH, auch für den Fall von Schutzrechtsanmeldungen. Jede Verfügungsbefugnis, wie Kopier- und Weitergaberecht, bei uns

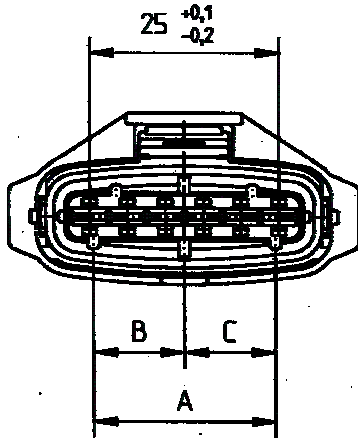
Weitere Informationen zur Steckverbindung: siehe Seite 21 - 27  
 FURTHER INFORMATION TO THE PLUG CONNECTION: SEE PAGE 21 - 27

Angebotszeichnung OFFER DRAWING

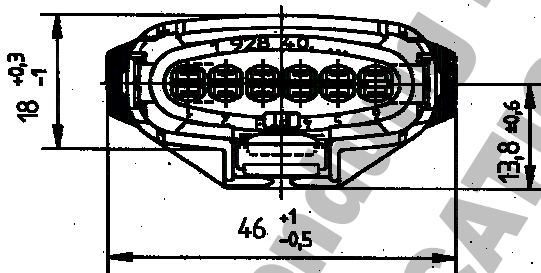
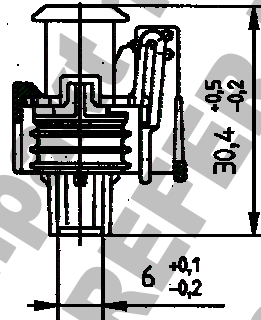
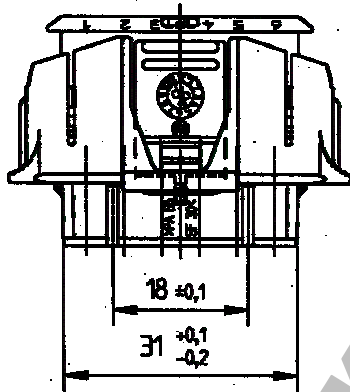
10	F1928405184	AI	29.08.2006	AI	<b>BOSCH</b>	Nr. / NO. <b>A 928 000 452</b>	de/en	Blatt / SHEET 17 Bl./ 27
Nr. NO.	Änderung MODIFICATION	gez SIGN	gültig VALID	gepr. CHE.				

# Kompakt 1.m 6 polig / KOMPAKT 1.m 6 way

© THIS DRAWING IS THE EXCLUSIVE PROPERTY OF ROBERT BOSCH GMBH: WITHOUT THEIR CONSENT IT MAY NOT BE REPRODUCED OR GIVEN TO THIRD PARTIES.



	A ±0,1	B ±0,1	C ±0,1
CODE 1	24	-	-
CODE 2	11	-	-
CODE 3	17,5	-	12
CODE 4	17,5	12	-



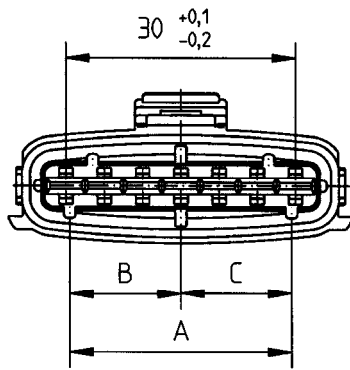
Farbe / COLOUR		CODE 1	CODE 2	CODE 3	CODE 4
Schwarz / BLACK	RB-Nr./RB-No.	1 928 403 204			
Grau / GREY	RB-Nr./RB-No.		1 928 403 815		

Weitere Informationen zur Steckverbindung: siehe Seite 21 - 27  
 FURTHER INFORMATION TO THE PLUG CONNECTION: SEE PAGE 21 - 27

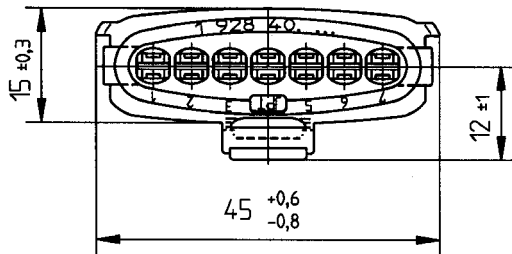
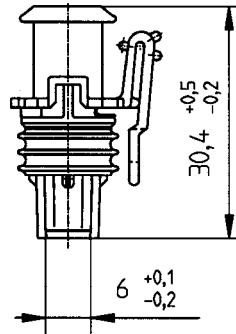
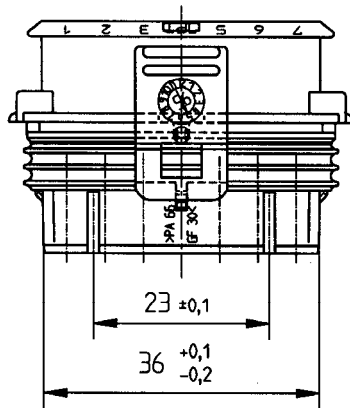
© Alle Rechte bei ROBERT BOSCH GMBH, auch für den Fall von Schutzrechtsanmeldungen. Jede Verfügungsbefugnis, wie Kopier- und Weitergaberecht, bei uns

					Angebotszeichnung OFFER DRAWING			
10	F1928405184	AI	29.08.2006	AI	<b>BOSCH</b>	Nr. / NO. A 928 000 452	de/en	Blatt / SHEET 18
Nr. NO.	Änderung MODIFICATION	gez SIGN	gültig VALID	gepr. CHE.				BI. / 27

# Kompakt 1 7 polig / KOMPAKT 1 7 way



	A ±0,1	B ±0,1	C ±0,1
CODE 1	29	–	–
CODE 2	15	–	–
CODE 3	22	–	14,5
CODE 4	22	14,5	–



Farbe / COLOUR		CODE 1	CODE 2	CODE 3	CODE 4
Schwarz / BLACK	RB-Nr./RB-No.	1 928 403 220			

Weitere Informationen zur Steckverbindung: siehe Seite 21 - 27  
 FURTHER INFORMATIONS TO THE PLUG CONNECTION: SEE PAGE 21 - 27

© THIS DRAWING IS THE EXCLUSIVE PROPERTY OF ROBERT BOSCH GMBH: WITHOUT THEIR CONSENT IT MAY NOT BE REPRODUCED OR GIVEN TO THIRD PARTIES.

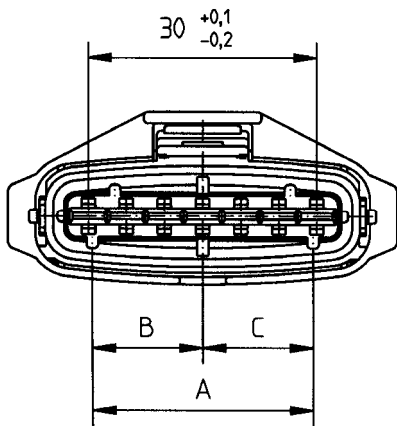
© Alle Rechte bei ROBERT BOSCH GMBH, auch für den Fall von Schutzrechtsanmeldungen. Jede Verfügungsbefugnis, wie Kopier- und Weitergaberecht, bei uns

Angebotszeichnung OFFER DRAWING

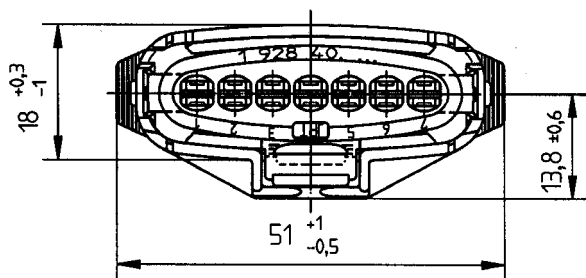
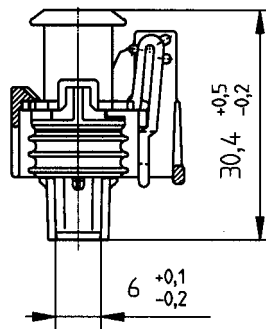
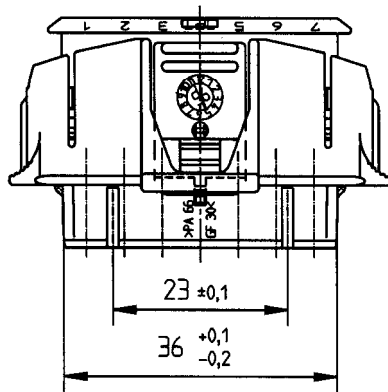
10	F1928405184	AI	29.08.2006	AI	<b>BOSCH</b>	Nr. / NO. <b>A 928 000 452</b>	de/en	Blatt / SHEET 19 Bl./ 27
Nr. NO.	Änderung MODIFICATION	gez SIGN	gültig VALID	gepr. CHE.				

# Kompakt 1.m 7 polig / KOMPAKT 1.m 7 way

© THIS DRAWING IS THE EXCLUSIVE PROPERTY OF ROBERT BOSCH GMBH: WITHOUT THEIR CONSENT IT MAY NOT BE REPRODUCED OR GIVEN TO THIRD PARTIES.



	A ±0,1	B ±0,1	C ±0,1
CODE 1	29	–	–
CODE 2	15	–	–
CODE 3	22	–	14,5
CODE 4	22	14,5	–



Farbe / COLOUR		CODE 1	CODE 2	CODE 3	CODE 4
Schwarz / BLACK	RB-Nr./RB-No.	1 928 403 222			

© Alle Rechte bei ROBERT BOSCH GMBH, auch für den Fall von Schutzrechtsanmeldungen. Jede Verfügungsbefugnis, wie Kopier- und Weitergaberecht, bei uns

Weitere Informationen zur Steckverbindung: siehe Seite 21 - 27  
 FURTHER INFORMATIONS TO THE PLUG CONNECTION: SEE PAGE 21 - 27

Angebotszeichnung OFFER DRAWING

10	F1928405184	AI	29.08.2006	AI	<b>BOSCH</b>	Nr. / NO.	<b>A 928 000 452</b>	de/en	Blatt / SHEET 20
Nr. NO.	Änderung MODIFICATION	gez SIGN	gültig VALID	gepr. CHE.					

# Erläuterungen

# EXPLANATIONS

© THIS DRAWING IS THE EXCLUSIVE PROPERTY OF ROBERT BOSCH GMBH. WITHOUT THEIR CONSENT IT MAY NOT BE REPRODUCED OR GIVEN TO THIRD PARTIES.

© Alle Rechte bei ROBERT BOSCH GMBH, auch für den Fall von Schutzrechtsanmeldungen. Jede Verfüngsbefugnis, wie Kopier- und Weitergaberecht, bei uns

Kontaktsystem: JPT (siehe Seite 23)	TERMINAL-SYSTEM: JPT (SEE PAGE 23)
Außenmaße = Größtwerte Innenmaße = Kleinstwerte	OUTSIDE-DIMENSIONS = MAXIMUM-RATINGS INSIDE-DIMENSIONS = MINIMUM-RATINGS
Grat max. 0,3 hoch zulässig	MAXIMUM BURR 0,3 ALLOWED
Form-Lage- und Winkeltoleranzen DIN 7168-Am (N 13 BL 92-92/1)	NOT MENTIONED TOLERANCES IN ACCORDANCE TO: DIN 7168-AM (N 13 BL 92-92/1)
Kammermaße nach Bosch-Norm Kammerabstand:5	CAVITY DIMENSIONS TO BOSCH STANDARD CAVITY DISTANCE:5
Kodierung „1“ ist Standardkodierung	CODE „1“ IS STANDARD CODE
Bei Festlegung des Einbauortes des entsprechenden Aggregates oder Gerätes: Platzbedarf für Entriegelungsbewegung des Rasthakens berücksichtigen. (siehe Freiräume S. 25)	WHEN DETERMINING THE INSTALLATION LOCATION OF THE UNIT OR DEVICE IN QUESTION: SUFFICIENT SPACE MUST BE LEFT FOR THE RELEASE MOVEMENT OF THE LOCKING HOOK. (SEE NECESSARY SPACE PAGE 25)
<u>Stoffe:</u> Steckergehäuse: PA 66 mit 30% GF Dichtring: Variante 1 (Standard): Weichgummi-Silikon VMQ (Shore A Härte 30 ± 5) Farbe: orange Variante 2 (Sondervariante): F-VMQ (Shore A Härte 40 ± 5) Farbe: braun	<u>MATERIAL:</u> CONTACT HOUSING: PA 66 with 30% GF SEAL: VERSION 1 (STANDARD): SILIKON VMQ (SHORE A 30 ± 5) COLOUR: ORANGE VERSION 2 (SPECIAL VARIANT): F-VMQ (SHORE A 40 ± 5) COLOUR: BROWN
Messer (Aggregat) und Kontakte (Kabelbaumstecker) müssen die gleiche Oberfläche aufweisen.	PINS (MALE SIDE) AND CONTACTS (FEMALE CONNECTOR) HAVE TO BE THE SAME SURFACE.
Teile können in nicht funktionsrelevanten Details (z.B. Beschriftung) von der Darstellung in dieser Zeichnung abweichen.	PARTS CAN BE DIFFERENT IN NON- FUNCTIONAL RELEVANT DETAILS (E.G.: INSCRIPTION) FROM THIS DRAWING.
Maßgebend ist der deutsche Text.	GERMAN TEXT IS VALID.

Änderungen auf Grund der weiteren Entwicklung vorbehalten.	WE RESERVE THE RIGHT TO MAKE CHANGES IN THE INTEREST OF FURTHER DEVELOPMENT.
---	--

					Angebotszeichnung    OFFER DRAWING			
10	F1928405184	AI	29.08.2006	AI	 <b>BOSCH</b>	Nr. / NO. <b>A 928 000 452</b>	de/en	Blatt /
Nr. NO.	Änderung MODIFICATION	gez SIGN	gültig VALID	gepr. CHE.				SHEET 21
								Bl./ 27

# zugehörige Dokumente

# BELONGING DOCUMENTS

© THIS DRAWING IS THE EXCLUSIVE PROPERTY OF ROBERT BOSCH GMBH. WITHOUT THEIR CONSENT IT MAY NOT BE REPRODUCED OR GIVEN TO THIRD PARTIES.

Technische Kundenunterlage (TKU): 2/3 polig: Y 280 K02 047 4-7 polig 1 928 A00 01T	TECHNICAL CUSTOMER INFORMATION: 2/3 WAY: Y 280 K02 047 4-7 WAY: 1 928 A00 01T
Endprüfvorrichtung: Y 928 P00 153	FINAL CHECK TOOL: Y 928 P00 153
Verarbeitungsvorschrift Kabelbäume: Y 280 F70 004	PROCESS SPECIFICATION FOR WIRING HARNESS Y 280 F70 004
Montageanweisung für Kontaktbestückung: Y 928 P00 222	ASSEMBLY INSTRUCTIONS OF CONTACT EQUIPMENT: Y 928 P00 222
Montageanweisung Stecker: Y 928 F00 062	ASSEMBLY INSTRUCTIONS OF CONNECTOR: Y 928 F00 062

Kompaktsteckervarianten mit Zubehör Y 928 A00 484	KOMPAKT CONNECTOR VARIANTS WITH ACCESSORIES: Y 928 A00 484
--	---

passend für Aggregate, die nach folgenden Schnittstellen ausgeführt sind:  D 928 002 69A D 928 002 26A Y 280 A62 566A	ACCOMPANYING INTERFACE AGGREGAT-PART:  D 928 002 69A D 928 002 26A Y 280 A62 566A
Sondervariante Anwendung nur für BOSCH-HFM5 Gesperrt für alle anderen Anwendungen: Kodierung 5 D 928 002 93A	SPECIAL VERSION: APPLICATION ONLY FOR BOSCH-HFM5 LOCKED FOR ALL OTHER APPLICATIONS: CODE 5 D 928 002 93A

© Alle Rechte bei ROBERT BOSCH GMBH, auch für den Fall von Schutzrechtsanmeldungen. Jede Verfüngsbefugnis, wie Kopier- und Weitergaberecht, bei uns

## Angebotszeichnung OFFER DRAWING

10	F1928405184	AI	29.08.2006	AI	 <b>BOSCH</b>	Nr. / NO. <b>A 928 000 452</b>	de/en	Blatt /
Nr. NO.	Änderung MODIFICATION	gez SIGN	gültig VALID	gepr. CHE.				SHEET 22

# Kontakte und Zubehör / TERMINALS AND ACCESSORIES

© THIS DRAWING IS THE EXCLUSIVE PROPERTY OF ROBERT BOSCH GMBH. WITHOUT THEIR CONSENT IT MAY NOT BE REPRODUCED OR GIVEN TO THIRD PARTIES.

Zu verwendende Kontakte USING TERMINALS				Verwendbare Kabeltypen und Größen APPLICABLE WIRE TYPE AND SIZE		
Benennung ITEM DESCRIPTION	Tyco-Nr. TYCO PART No.	Werkstoff MATERIAL	Farbe/Oberfläche COLOUR/PLATING	Leitungsquerschnitt WIRE SIZE RANGE		Bandware STRIP
				FLK	FLR	
JUNIOR POWER TIMER CONTACT (JPT)	929 941 - 3	CuSn4	vorverzinnt TIN-PLATED	0,19 - 0,38 mm <sup>2</sup>	0,35 - 0,5 mm <sup>2</sup>	X
	929 939 - 3	CuSn4		0,5 - 1,0 mm <sup>2</sup>	0,5 - 1,0 mm <sup>2</sup>	X
	929 937 - 3	CuSn4		1,5 - 2,5 mm <sup>2</sup>	1,5 - 2,5 mm <sup>2</sup>	X
	2 - 929 941 - 1	CuSn4	Kontaktzone vergoldet 0,8µm CONTACT AREA GOLD-PLATED 0,8µm	0,19 - 0,38 mm <sup>2</sup>	0,35 - 0,5 mm <sup>2</sup>	X
	2 - 929 939 - 1	CuSn4		0,5 - 1,0 mm <sup>2</sup>	0,5 - 1,0 mm <sup>2</sup>	X
	2 - 929 937 - 1	CuSn4		1,5 - 2,5 mm <sup>2</sup>	1,5 - 2,5 mm <sup>2</sup>	X
Einzelader- dichtung	828 904			0,19 - 0,38 mm <sup>2</sup>	0,35 - 1,0 mm <sup>2</sup>	
MATING SINGLE WIRE SEAL	828 905			0,5 - 2,5 mm <sup>2</sup>	1,5 - 2,5 mm <sup>2</sup>	
Blindstopfen CAVITY PLUG	828 922					

## Crimpwerkzeuge / CRIMP TOOLS

Automat. Crimpfung Anschlag- werkzeug  AUTOMATIC APPLICA- TOR	878 334 - 1			0,19 - 0,38 mm <sup>2</sup>	0,35 - 0,5 mm <sup>2</sup>	
	878 335 - 1			0,5 - 1,0 mm <sup>2</sup>	0,5 - 1,0 mm <sup>2</sup>	
	878 336 - 1			1,5 - 2,5 mm <sup>2</sup>	1,5 - 2,5 mm <sup>2</sup>	

## Kontakt-Ausziehwerkzeug

**TERMINAL EXTRACTION TOOL:** 726 503 oder / or 726 519

## Ersatzklinge

**REPLACEMENT BLADE:** 726 506

## Tyco Verarbeitungsvorschrift für JPT

**TYCO PROCESS SPECIFICATIONS FOR JPT:** 114 - 18050

**Achtung: Kontakte und deren Zubehör müssen direkt bei Tyco bestellt werden.**  
**ATTENTION: TERMINALS AND ACCESSORIES HAVE TO BE ORDERED DIRECTLY BY TYCO**

Angebotszeichnung    OFFER DRAWING

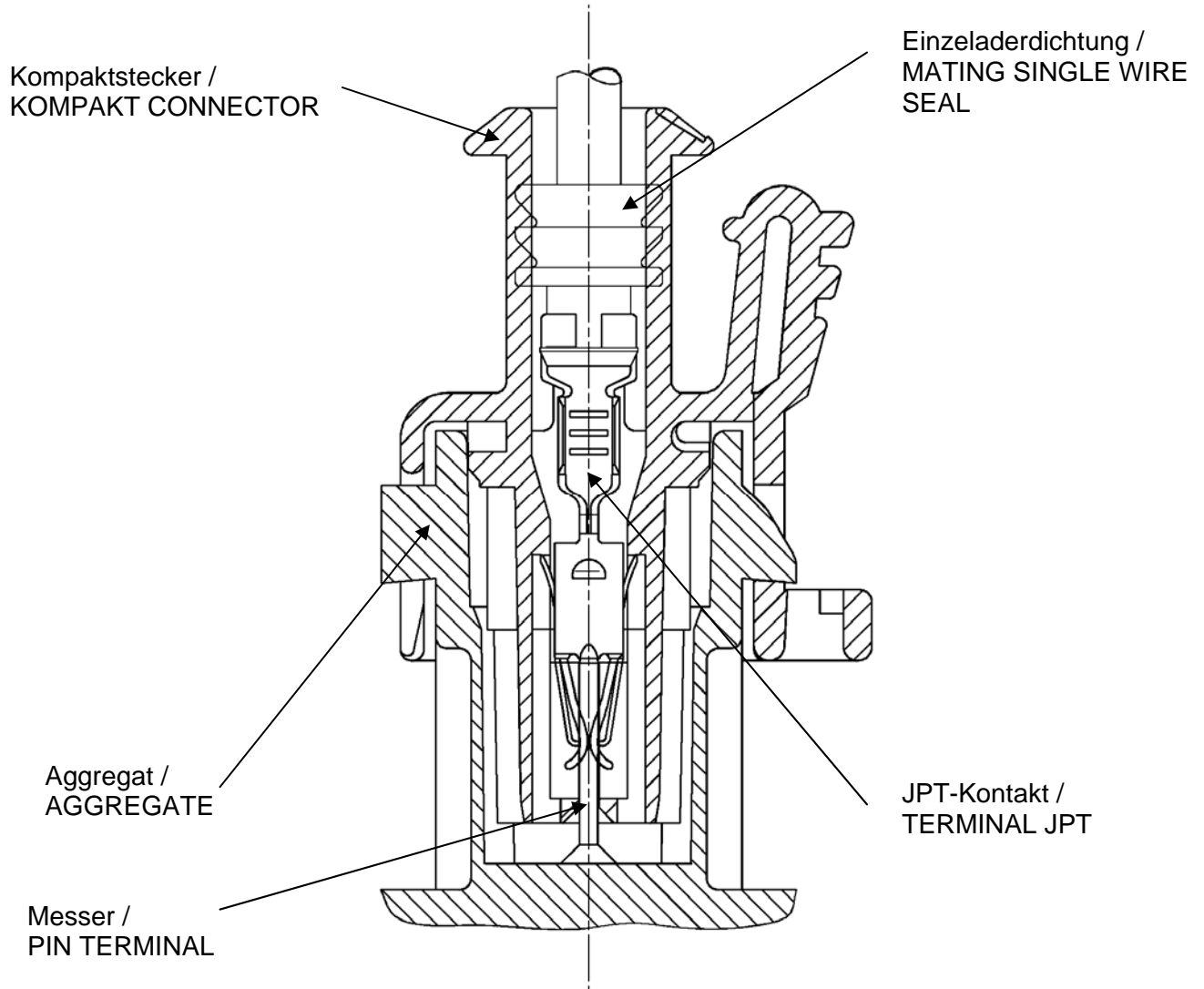
10	F1928405184	AI	29.08.2006	AI	 <b>BOSCH</b>	Nr. / NO. <b>A 928 000 452</b>	de/en	Blatt / SHEET 23 Bl./ 27
Nr. NO.	Änderung MODIFICATION	gez SIGN	gültig VALID	gepr. CHE.				

© Alle Rechte bei ROBERT BOSCH GMBH, auch für den Fall von Schutzrechtsanmeldungen. Jede Verfügungs-befugnis, wie Kopier- und Weitergaberecht, bei uns

# Schnittdarstellung montierter Zustand Beispiel: Kompaktstecker 1.a mit JPT

## SECTION REPRESENTATION ASSEMBLED CONDITION EXAMPLE KOMPAKT CONNECTOR 1.a WITH JPT

© THIS DRAWING IS THE EXCLUSIVE PROPERTY OF  
ROBERT BOSCH GMBH: WITHOUT THEIR CONSENT IT MAY  
NOT BE REPRODUCED OR GIVEN TO THIRD PARTIES.



© Alle Rechte bei ROBERT BOSCH GMBH, auch für den  
Fall von Schutzrechtsanmeldungen. Jede Verfügungs-  
befugnis, wie Kopier- und Weitergaberecht, bei uns

Angebotszeichnung OFFER DRAWING

10	F1928405184	AI	29.08.2006	AI
Nr. NO.	Änderung MODIFICATION	gez SIGN	gültig VALID	gepr. CHE.



**BOSCH**

Nr. / NO.

A 928 000 452

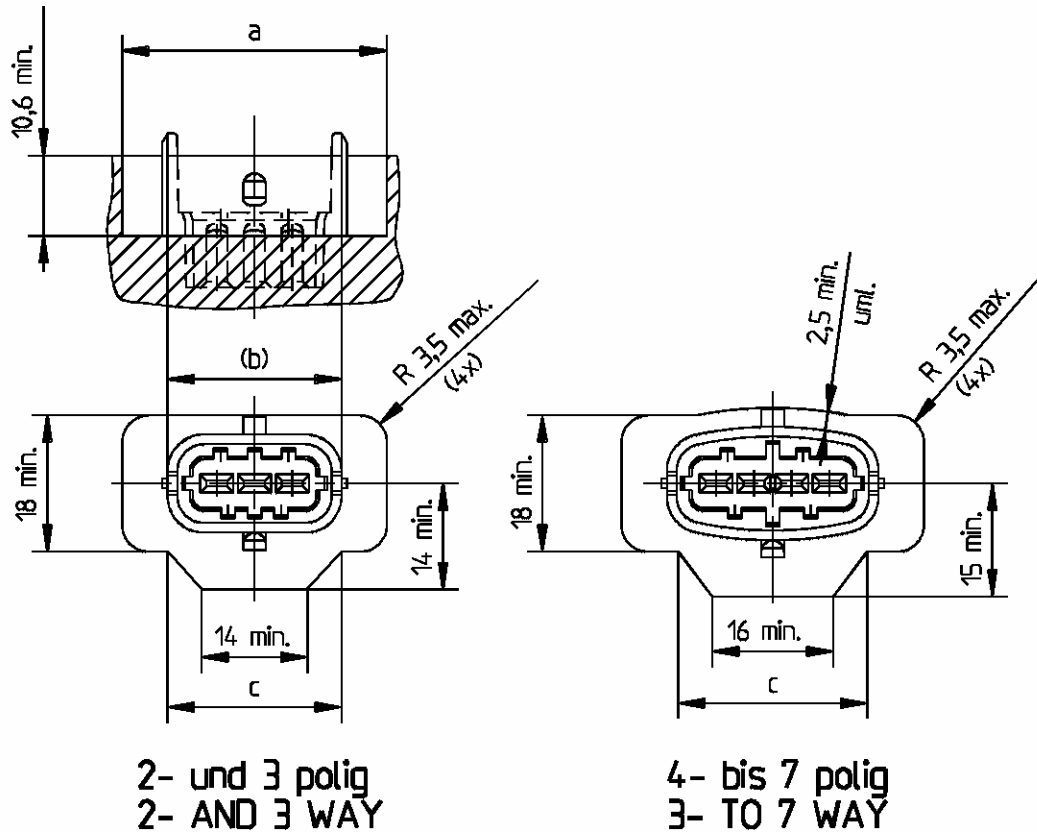
de/en

Blatt /  
SHEET 24  
Bl./ 27



# Minimal benötigte Freiräume der Kompaktstecker 1, 1.m, 1.a ohne Beachtung des Handlingraumes!

## MINIMAL FREE SPACE FOR KOMPAKT CONNECTOR 1, 1.m, 1.a WITHOUT CONSIDERATION OF SPACE FOR HANDLING



Polzahl / WAY	2		3		4		5		6		7	
	K 1	K 1.a K 1.m	K 1	K 1.a K 1.m	K 1	K 1.a K 1.m	K 1	K 1.a K 1.m	K 1	K 1.a K 1.m	K 1	K 1.a K 1.m
<b>a min.</b>	-	30	-	35	-	40	-	45	-	50	-	55
<b>(b) min</b>	18	18	23	23	28	28	33	33	38	38	43	43
<b>c min.</b>	-	22	-	24	-	27	-	29	-	34	-	38

© THIS DRAWING IS THE EXCLUSIVE PROPERTY OF  
ROBERT BOSCH GMBH: WITHOUT THEIR CONSENT IT MAY  
NOT BE REPRODUCED OR GIVEN TO THIRD PARTIES.

© Alle Rechte bei ROBERT BOSCH GMBH, auch für den  
Fall von Schutzrechtsanmeldungen. Jede Verfügungs-  
befugnis, wie Kopier- und Weitergaberecht, bei uns

Angebotszeichnung OFFER DRAWING

10	F1928405184	AI	29.08.2006	AI
Nr. NO.	Änderung MODIFICATION	gez SIGN	gültig VALID	gepr. CHE.

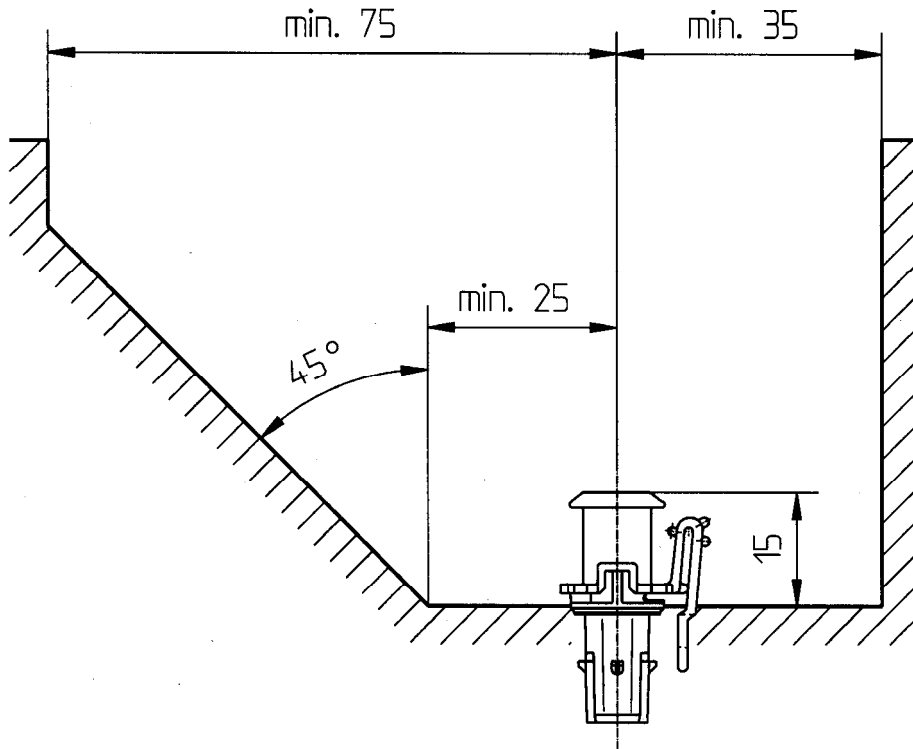
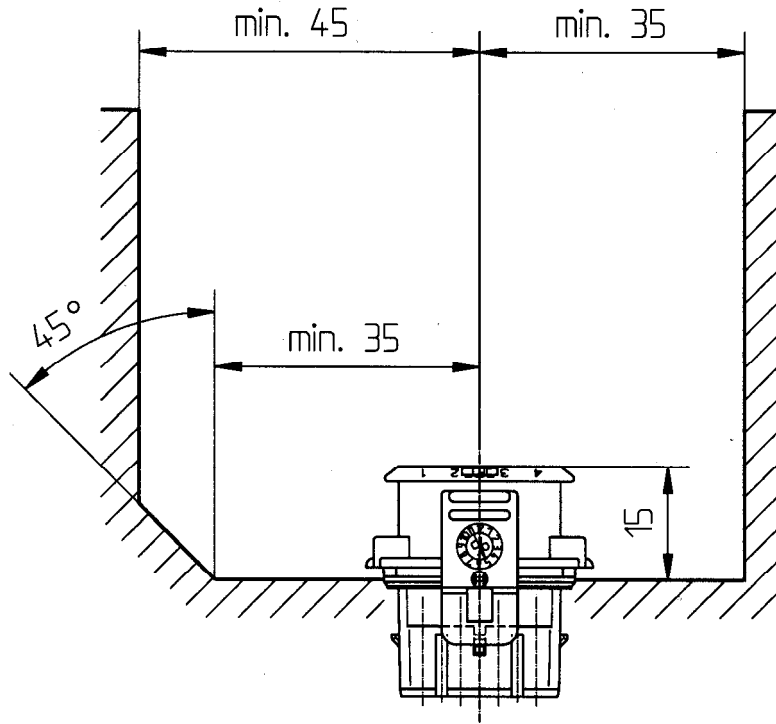


**BOSCH**

Nr. / NO.  
**A 928 000 452**

de/en  
Blatt /  
SHEET 25  
Bl./ 27

# Freiraum für Handling FREE SPACE FOR HANDLING



© THIS DRAWING IS THE EXCLUSIVE PROPERTY OF  
ROBERT BOSCH GMBH: WITHOUT THEIR CONSENT IT MAY  
NOT BE REPRODUCED OR GIVEN TO THIRD PARTIES.

© Alle Rechte bei ROBERT BOSCH GMBH, auch für den  
Fall von Schutzrechtsanmeldungen. Jede Verfügungs-  
befugnis, wie Kopier- und Weitergaberecht, bei uns

Angebotszeichnung OFFER DRAWING

10	F1928405184	AI	29.08.2006	AI
Nr. NO.	Änderung MODIFICATION	gez SIGN	gültig VALID	gepr. CHE.



**BOSCH**

Nr. / NO.

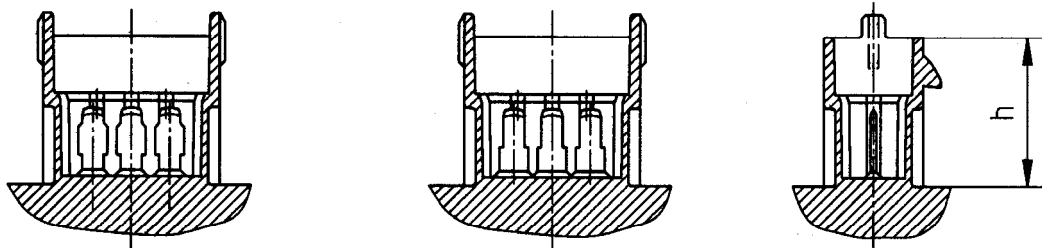
A 928 000 452

de/en

Blatt /  
SHEET 26  
Bl./ 27

# Benötigte Schnittstellenausführung USED INTERFACE VERSION

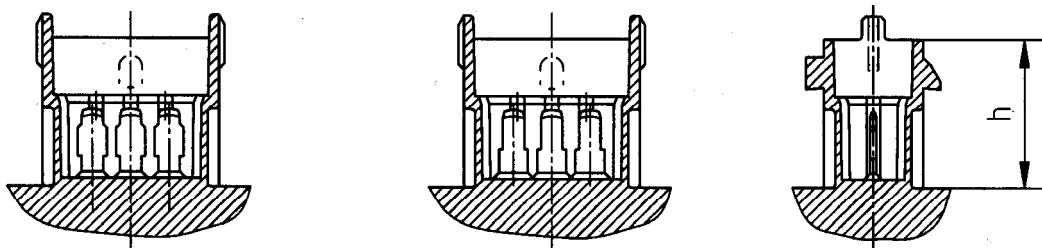
Variante 1 / VERSION 1



Variante 2 / VERSION 2



Variante 3 / VERSION 3



Variante 4 / VERSION 4



Kompaktstecker KONPAKT CONNECTOR	Variante 1 VERSION 1	Variante 2 VERSION 2	Variante 3 VERSION 3	Variante 4 VERSION 4	h
1, 1.m, 1.a	X	X	X	X	min. 10,6
1.1, 1.1m, 1.1a		X		X	min. 10,6
2			X	X	min. 18,5
2.1	X	X	X	X	min. 18,5
3				X	min. 18,5

© THIS DRAWING IS THE EXCLUSIVE PROPERTY OF  
ROBERT BOSCH GMBH: WITHOUT THEIR CONSENT IT MAY  
NOT BE REPRODUCED OR GIVEN TO THIRD PARTIES.

© Alle Rechte bei ROBERT BOSCH GMBH, auch für den  
Fall von Schutzrechtsanmeldungen. Jede Verfügungs-  
befugnis, wie Kopier- und Weitergaberecht, bei uns

Angebotszeichnung OFFER DRAWING

10	F1928405184	AI	29.08.2006	AI
Nr. NO.	Änderung MODIFICATION	gez SIGN	gültig VALID	gepr. CHE.



**BOSCH**

Nr. / NO.

A 928 000 452

de/en

Blatt /  
SHEET 27  
Bl./ 27