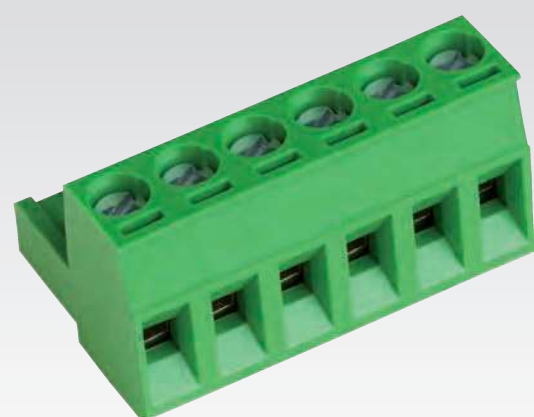
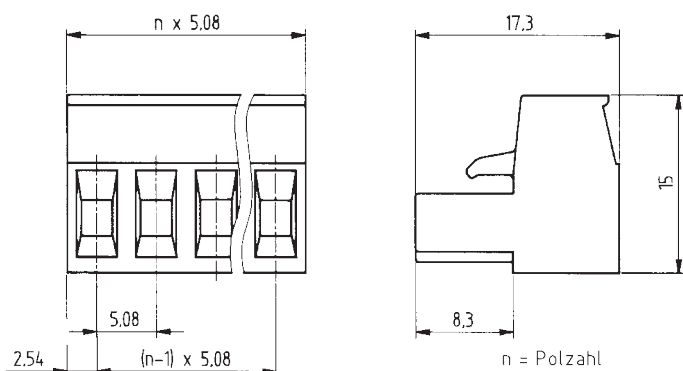


Passend zu / matching:

- ▶ ST 02
- ▶ ST 04
- ▶ ST 06
- ▶ ST 08
- ▶ ST 20
- ▶ ST 24
- ▶ ST 70
- ▶ ST 71



- Rastermaß 5,08mm
- Fahrstuhlklemprinzip
- 2 - 24 polig
- Blockbauweise
- Leiteranschluss parallel zur Steckrichtung

- 5.08mm pitch
- rising-cage-clamp
- 2 - 24 poles
- single mold
- wire entry parallel to plugging direction

getestet nach DIN EN 61984

Nennspannung	250V
Nennstrom (Umgebungstemperatur)	12A(T60)
Überspannungskategorie	III
Bemessungsstoßspannung	4kV
Verschmutzungsgrad	3
Drehmoment	0,5Nm
Schraubengröße	M3
Leitergröße starr	0,5 - 2,5mm ²
Leitergröße flexibel	0,5 - 2,5mm ²

tested according to DIN EN 61984

Rated voltage	250V
Rated current (ambient temperature)	12A(T60)
Overvoltage category	III
Rated impulse voltage	4kV
Pollution degree	3
Torque	0.5Nm
Screw size	M3
Rated cross section solid wire	0.5 - 2.5mm ²
Rated cross section stranded wire	0.5 - 2.5mm ²

getestet nach UL1059, CSA22.2No.158

Use groups	B	C	D
Nennstrom	300V	150V	300V
Nennspannung	15A	15A	10A
Leitergröße starr	AWG 22-12	AWG 22-12	AWG 22-12
Leitergröße flexibel	AWG 22-12	AWG 22-12	AWG 22-12
Drehmoment	0.79Nm	0.79Nm	0.79Nm

tested according to UL1059, CSA22.2No.158

Use groups	B	C	D
Rated voltage	300V	150V	300V
Rated current	15A	15A	10A
Wire size solid	AWG 22-12	AWG 22-12	AWG 22-12
Wire size stranded	AWG 22-12	AWG 22-12	AWG 22-12
Torque	7lb inch	7lb inch	7lb inch

Anschlussquerschnitt

Leitergröße starr	0,5 - 2,5mm ²
Leitergröße flexibel	0,5 - 2,5mm ²
Max. Leitergröße flexibel mit AE	2,5mm ²

Cross section

Rated cross section solid wire	0.5 - 2.5mm ²
Rated cross section stranded wire	0.5 - 2.5mm ²
Max. rated cross section with ferrule	2.5mm ²

Maße

Rastermaß	5,08mm
Abisolierlänge	6mm
Anschlussraum	2,7x3,0mm

Maße

Pitch	5.08mm
Stripped length	6mm
Clamp opening	2.7x3.0mm

Material

Isolierstoff	PA 6.6
Brennbarkeitsklasse	UL 94 V-0
Klemmkörper	Messing
Schraube	Stahl
Kontaktfeder	Bronze
Farbe	grün
RAL Farbe	6018

Material

Insulating material	PA 6.6
Flammability	UL 94 V-0
Clamping body	brass
Screw	steel
Contact spring	bronze
Colour	green
Colour acc. RAL	6018

Temperaturen

Betriebstemperatur	-30...+105°C
Lagertemperatur	-40...+105°C

Temperatures

Operating temperature	-30...+105°C
Storage temperature	-40...+105°C

Buchsenleisten
Pluggable PCB terminal connectors

Stiftleisten
Headers