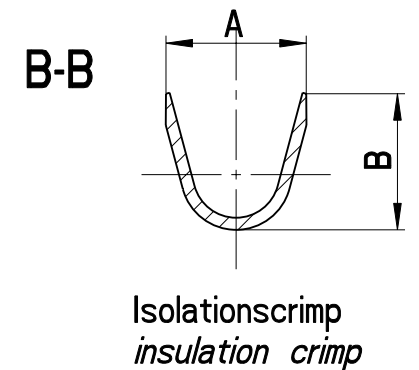
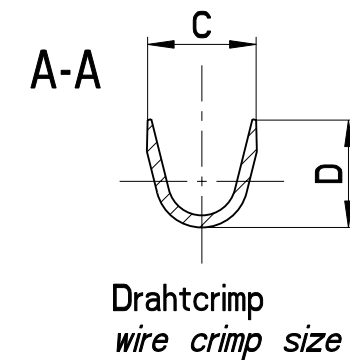
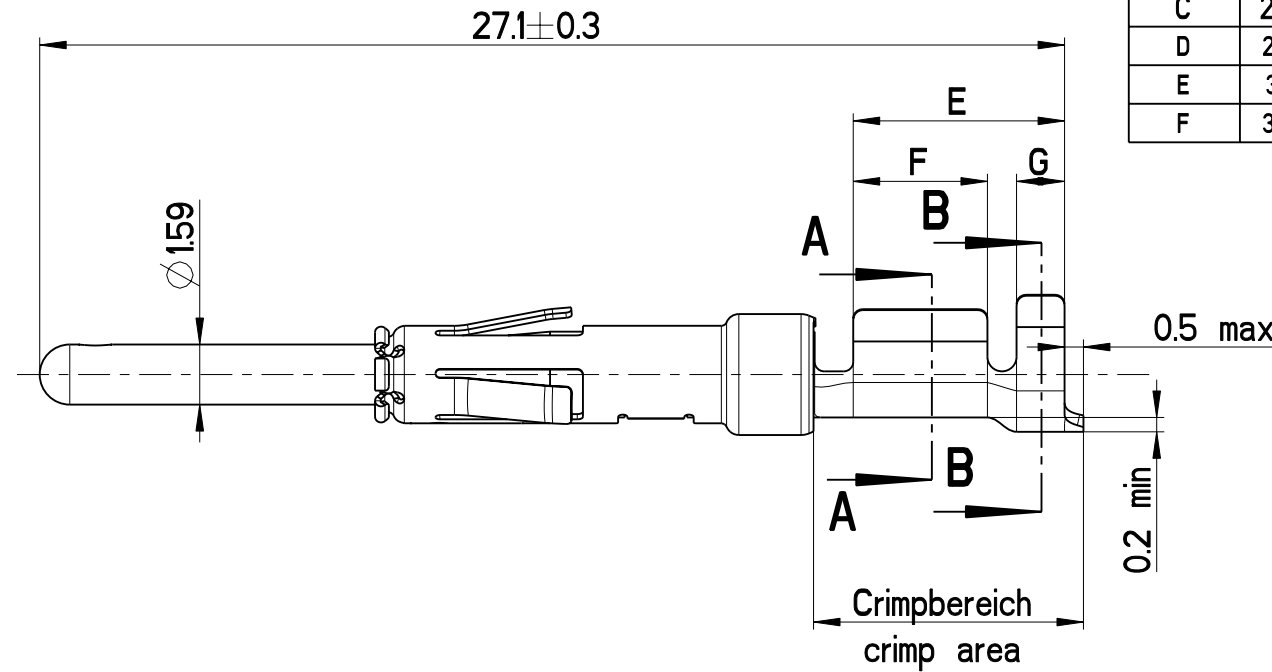
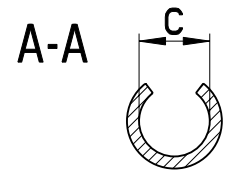


AUSGABE	AEND.-NR.	AENDERUNGS-BESCHREIBUNG	DATUM	NAME
7	5022			
B	1604W	in Pro/E gezeichnet	11.01.2000	SiP/Hi
C	2881W	Beschreibung hinzu	02.11.2005	SiP/Ph
D	2976W	Oberflaeche Crimpbereich	29.05.06	STR
E	3180W	Zeichnungskorrektur	20.09.2007	GWE
F	3300W	neuer Clip hinzu	08.09.2008	AGA

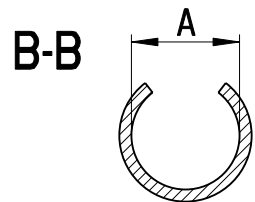


2 Vereinzelte Kontakte
loose piece

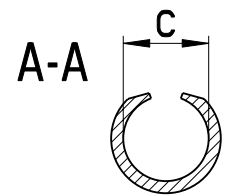
Masse in Klammern fuer vereinzelte Kontakte
figures in brackets for loose piece



Drahtcrimp Gr. 18-16
wire crimp size 18-16



Isolationscrimp Gr. 18-16
insulation crimp size 18-16



Drahtcrimp Gr. 14
wire crimp size 14

NOMENCLATURE PLATING CODE	STANDARD SIGNAL CONTACTS		HIGH CONDUCTIVITY CONTACTS		CONTACT SIZE	WIRE SIZE mm. Sq	A ±0.2	B ±0.2	C ±0.2	D ±0.2	E ±0.2	F ±0.2	G ±0.2
	ORDER CODE		ORDER CODE										
	BULK PACK	LOOSE PIECE	BULK PACK	LOOSE PIECE									
Z	192990-2620	192990-1220	-	-	14	1.50-2.50	N/A	N/A	3.25 (2.25)	3.50	5.0	N/A	N/A
T	192990-2480	192990-1240	192900-0004	192900-0005									
Y	192900-0403	192900-0445	-	-									
Z	192990-2630	192990-0100	-	-	18-16	0.75-1.50	3.70 (2.85)	3.60	2.87 (1.85)	2.90	5.6	3.55	1.3
T	192990-2490	192990-0060	192900-0000	192900-0002									
Y	192900-0404	192900-0446	-	-									
Z	192990-2640	192922-1460	-	-	20	0.30-0.75	3.55 (2.95)	2.70	2.45 (1.95)	2.35	5.0	3.05	1.27
T	192990-2500	192990-0040	192900-0124	192900-0126									
Y	192900-0405	192900-0447	-	-									
Z	192990-2650	192990-0080	-	-	24	0.06-0.41	3.25 (2.45)	2.15	2.10 (1.7)	1.75	5.00	3.05	1.27
T	192990-2510	192990-0020	192900-0120	192900-0122									
Y	192900-0406	192900-0448	-	-									

Z : GOLD FLASH : siehe CAS 35015-AU01
T : TIN : siehe CAS 35018-SN01
Y : GOLD : siehe CAS 35015-AU04

Crimpbereich: verzinkt
crimp area: tin plated

Verpackungseinheit Spule mit 3000 Kontakte
einzeln verpackt in Tueten zu 100 Stueck
bulk pack - reel of 3000 contacts
loose piece - bag of 100 contacts

WERKSTOFF: -		BEHANDLUNG: -		OBERFLAECHE: siehe Tabelle	
FREIMASSE SIEHE TABELLE		WINKELTOLERANZ ± 0,5°		FUNKTIONSMASSE ▲	
MASSE IN MM	> 0-3 ±0,05	> 6-30 ±0,1	RAUHGHEIT Ra	SPC-MASS ▲	
KANTEN UND ECKEN GEBROCHEN	> 3-6 ±0,05	> 30 ±0,2	√ -μ		
BEARBEITET	SEEBER	DATUM	19.05.1999	DATEINAME	74802-99
GEPRUEFT	EST	DATUM	11.01.2000	REFERENZ	-
FREIGABE	RFE	DATUM	11.01.2000	TEILENUMMER	-
 ITT Cannon GmbH D-71384 Weinstadt Germany			 MANSSTAB 5:1		BENENNUNG TWO PART TRIDENT SIGNAL CONTACTS
© ALLE RECHTE VORBEHALTEN, AUCH FUER DEN FALL DER PATENTERTILUNG. JEDE MITTEILUNG AN DRITTE IST STRAFBAR		FORMAT	A3	SEITE	1 / 1
			ZEICHNUNGS-NUMMER	74802-99	
			AENDERUNGSSTAND		F