

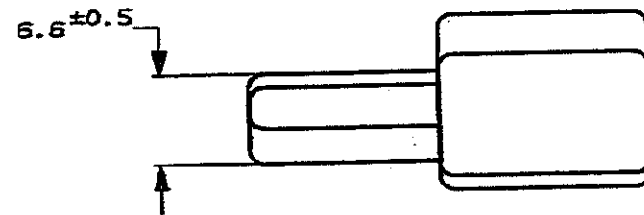
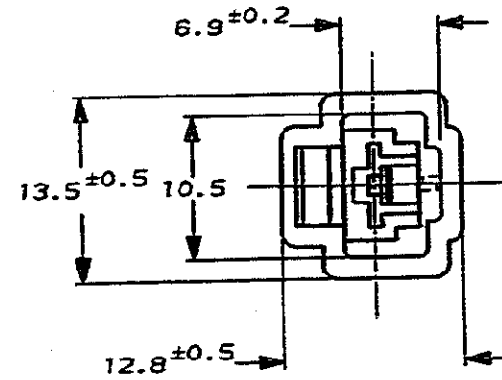
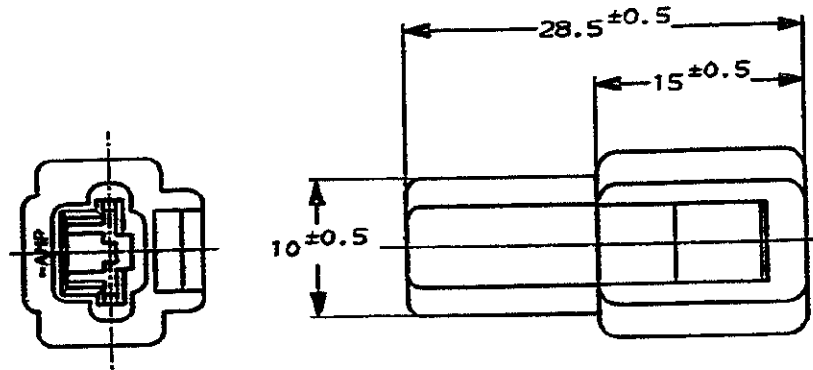
NUMBER C-172127



METRIC

ALL DIMENSIONS IN MM. DO NOT SCALE PRINT

PRINT DIST



注:

- 1. 嵌合する相手ハウジングは型番172128
- 2. 使用端子は型番170340, 170341, 170349
- △ 本品はUL難燃グレード94V-0に適合する材料により作られている

NOTE:

- 1. THE MATING PLUG HOUSING; P/N 172128
- 2. APPLIED CONTACT; P/N 170340, 170341, 170349
- △ THIS ITEM IS MADE FROM MATERIALS APPLICABLE TO UL FLAME CLASS 94V-0
- △ OBSOLETE PARTS: OBSOLETE CIS STREAMLINING PER D.RENAUD/D.SINISI

淡灰 (LIGHT GRAY)	6-172127-6
自然色 (NATURAL)	△1-172127-1
赤 (RED)	172127-9
橙 (ORANGE)	172127-8
黄 (YELLOW)	172127-7
灰 (GRAY)	172127-6
青 (BLUE)	172127-5
黒 (BLACK)	172127-3
自然色 (NATURAL)	172127-2
色 (COLOR)	172127-1
	型番 (P/N)

△ OBSOLETE

△ OBSOLETE

STE TE Connectivity	
250 シリーズ ハウジングランスコネクタ 1極 キャップ ハウジング 250 SERIES HOUSING LANCE CONNECTOR 1POS CAP HOUSING	
材料 (MATERIAL) 66 ナイロン (66 NYLON)	仕上げ (FINISH)
一般公差 (GENERAL TOLERANCE) 100LTF: ±0.2 100RL: ±0.25 100LL: ±0.3 A: ±3°	寸法 (SCALED) 2-1
検査 (CHECK) DE: N. Yamagami CHK: K. Bida	REV. C3
DATE: 4/6 '93	SHEET 1 OF 1

C3	REVISED PER ECO-11-005030	RK	HMR	23MAR11
LTR	変更 (REVISION RECORD)	DR	CHK	DATE

(CUSTOMER DRAWING) 参考 ☒ 面