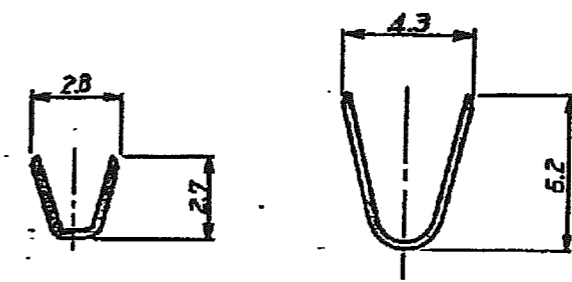
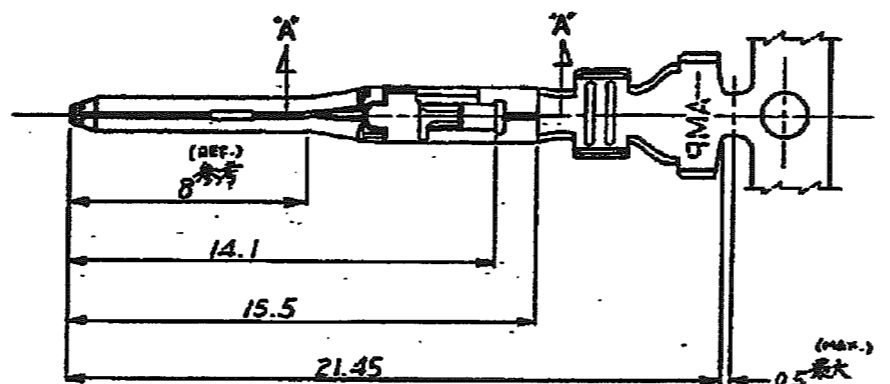
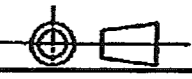


4

3

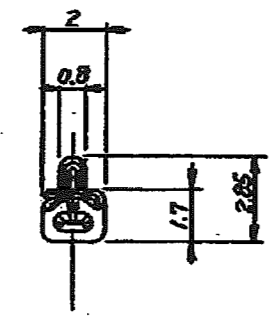
2

三角法 (THIRD ANGLE PROJECTION)

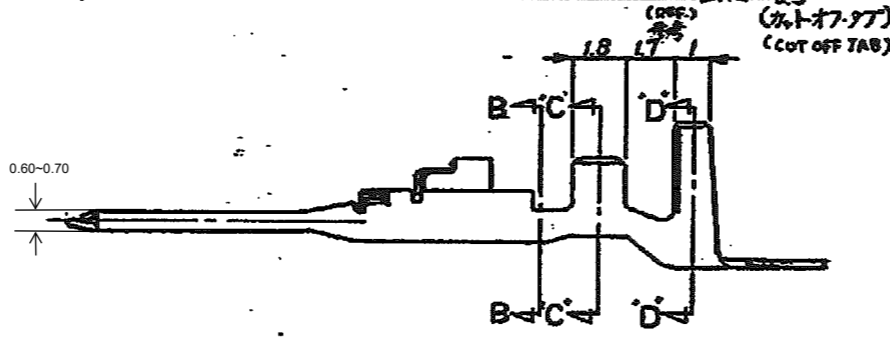


断面 C-C (SECT.)

断面 D-D (SECT.)



断面 B-B (SECT.)



断面 A-A (SECT.)

- 注: 1. 適用規格
 製品規格 108-5302
 取付適用規格 114-5142
 取扱説明書 IS-503J
2. 取扱説明書 IS-503J

NOTES: 1 APPLICABLE SPEC
 PRODUCT SPEC: 108-5302
 APPLICATION SPEC: 114-5142
 2. INSTRUCTION SHEET, IS-503J

単位: 0.1 DIMENSIONS IN MM. DO NOT SCALE PRINT

175154-2	—	錫めっき黄銅 (PRE TINNED BRASS)	175150-2
175154-1	—	錫めっき銅合金 (PRE TINNED COPPER ALLOY)	175150-1
パラレル端子型番 (L.P. P/N)	仕上 (FINISH)	材料 (MATERIAL)	型番 (P/N)

0.50-1.62 (AWG #20-#6) 参考図 表参照		1.7~3.3mm 参考図 表参照		77-コネクタ, アンバー-ユニバーサルパワー-コネクタ 参考図 表参照	
		0.25 0.25 0.25	0.25 0.25 0.25	SIZE B J	LOC C-175150

C2	REVISED PER ECR-20-100273	M.G	D.Z	10AUG20
C1	REVISED PER ECO-11-005030	RK	HMR	22MAY11
LTR	SEE DIMENSION RECORDS	DR	CHK	DATE

(CUSTOMER DRAWING) 参考図面