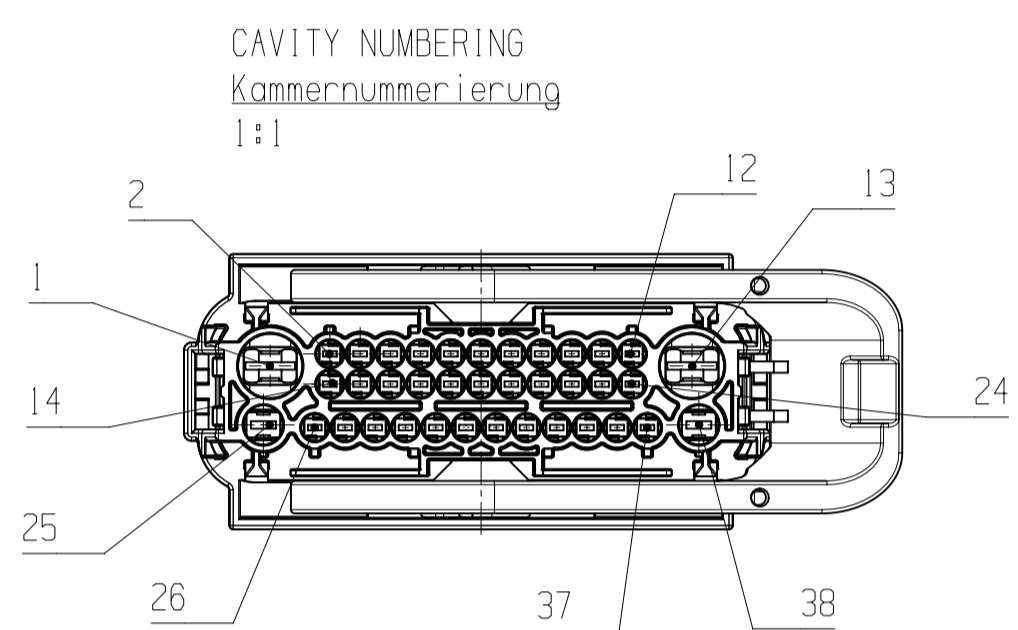
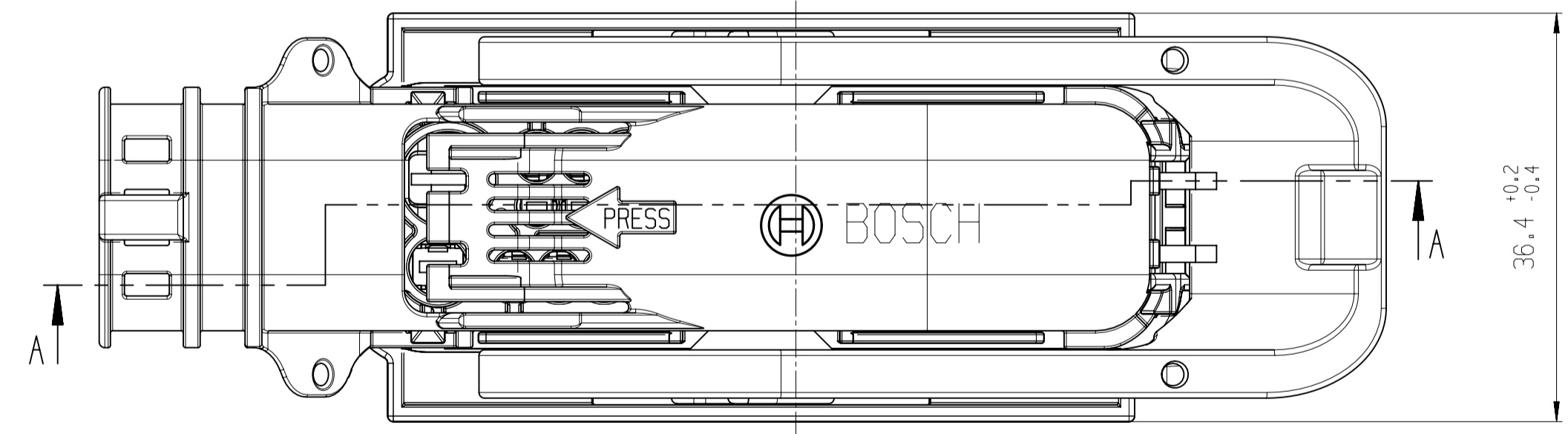
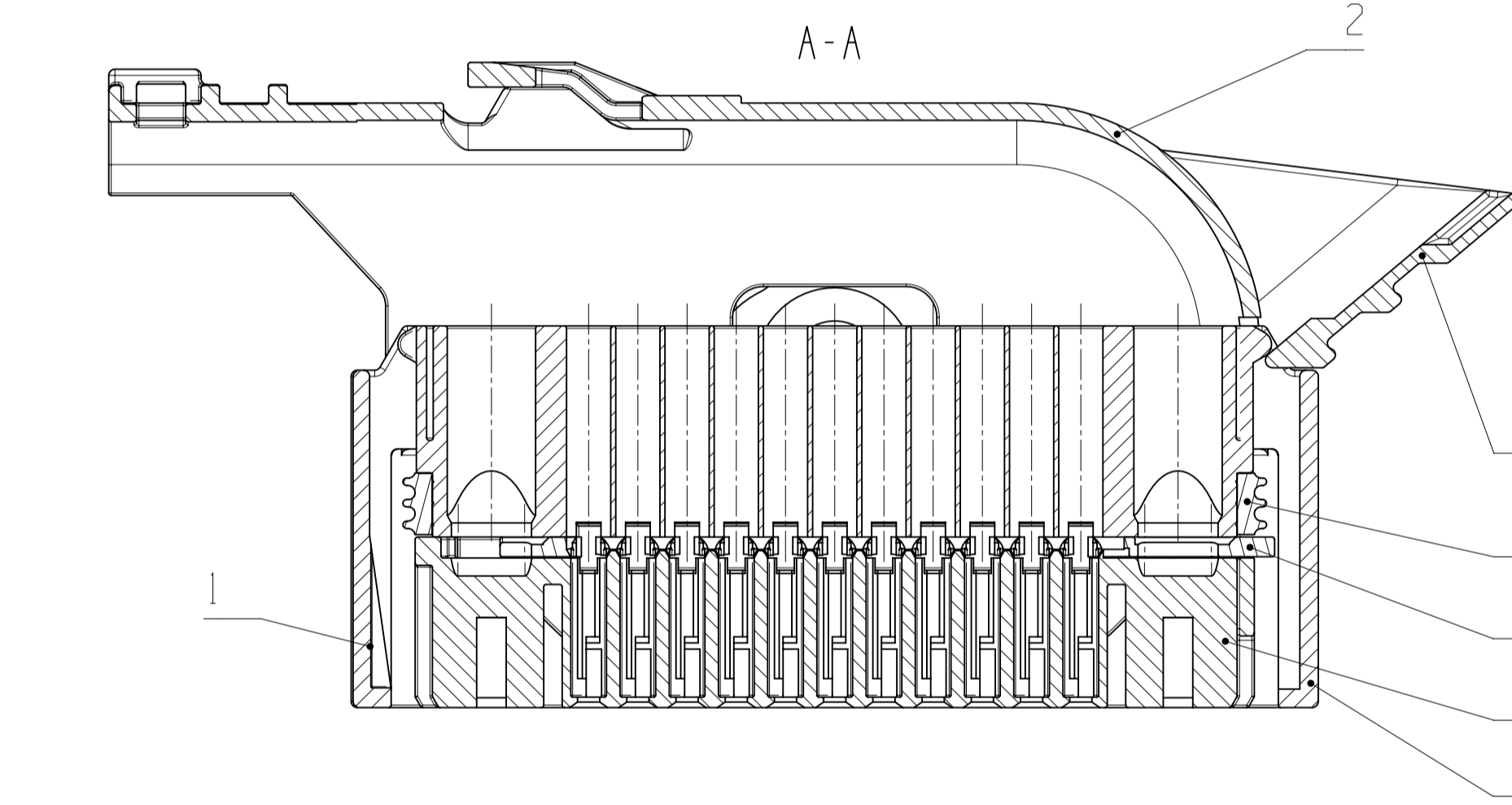
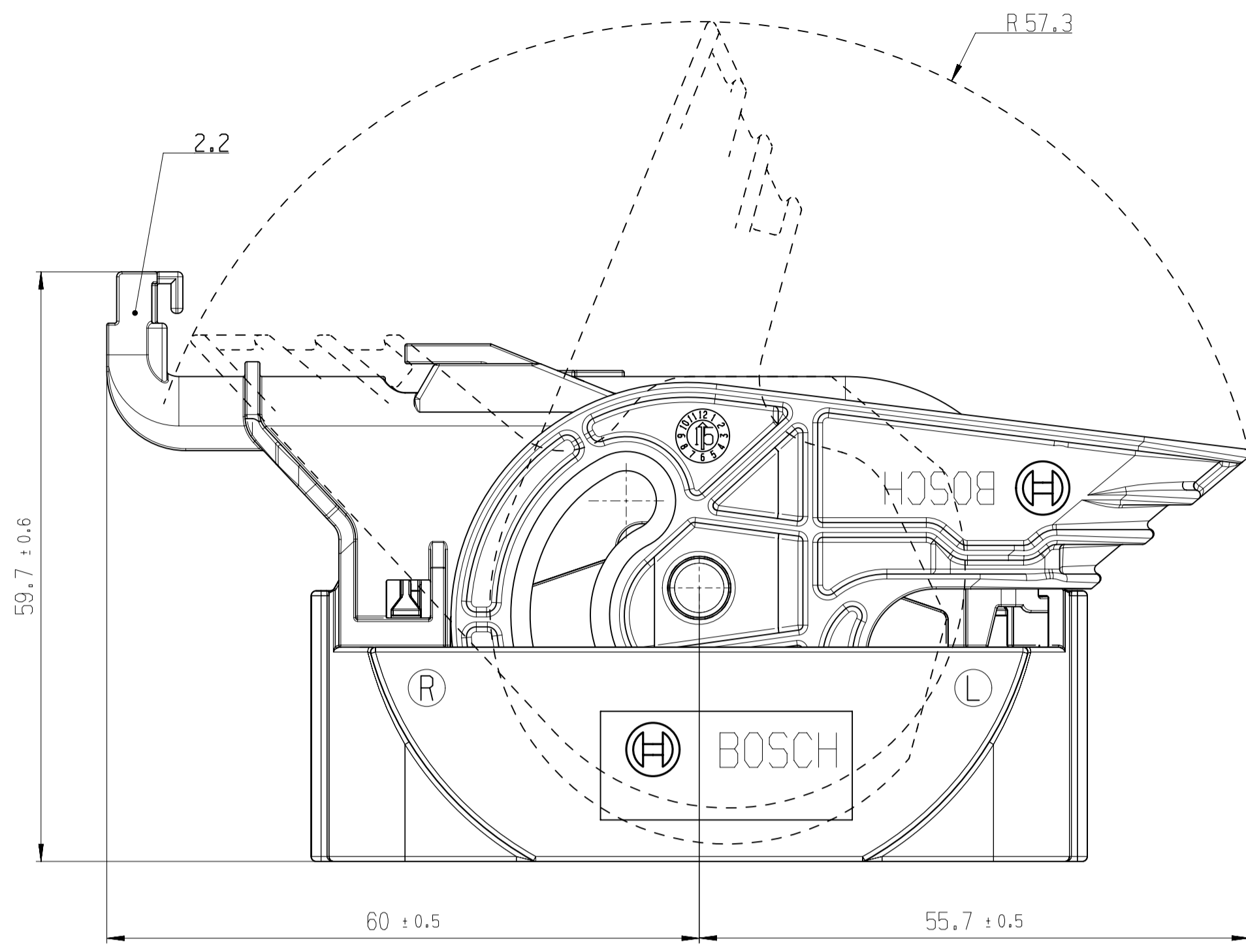
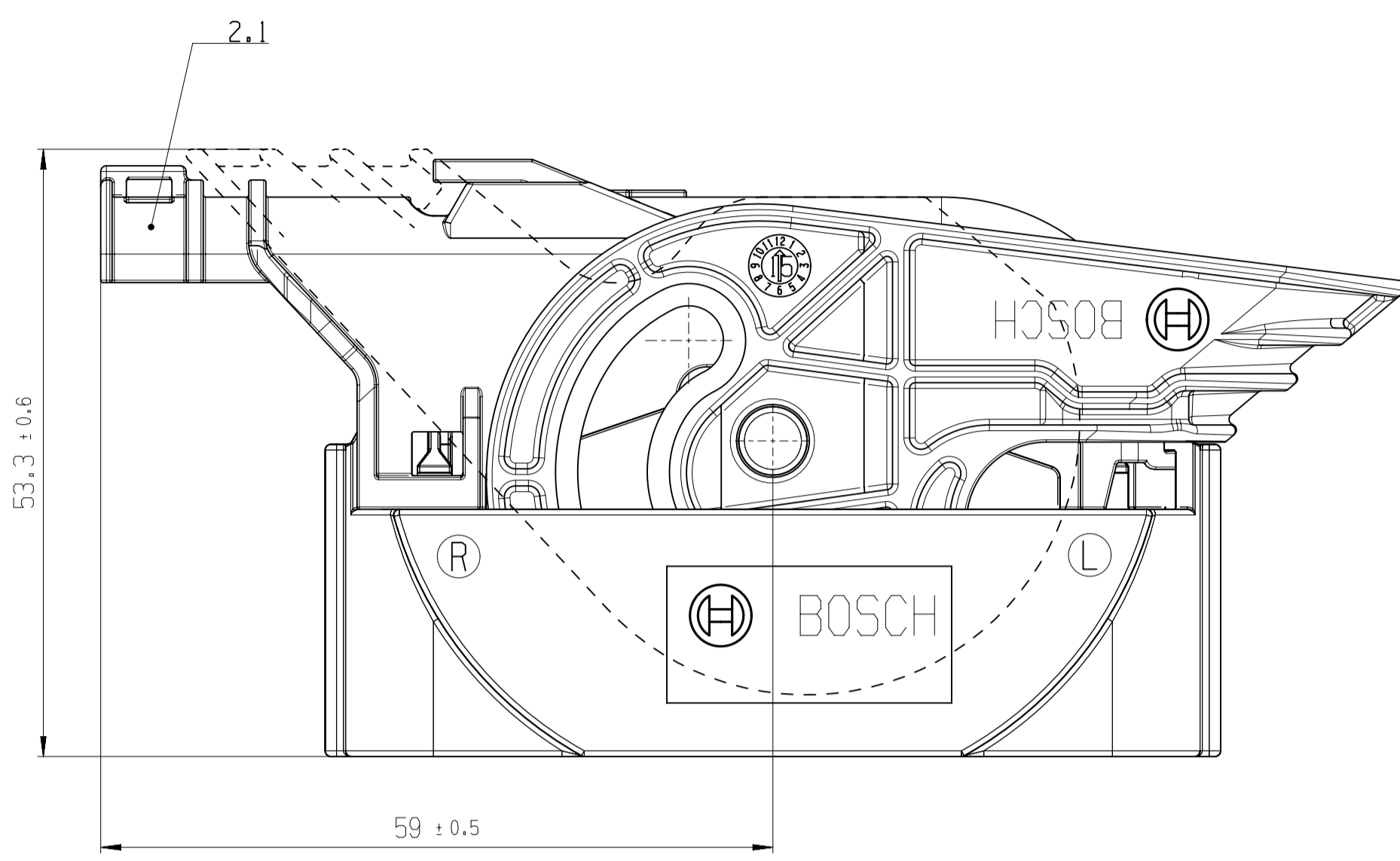


CODE Kodierung	0		1		2	
ORDER NUMBER Bestellnummer	1 928 405 168	1 928 405 167	1 928 405 153	1 928 405 154	1 928 405 155	1 928 404 981
CUSTOMER PART NUMBER "Kunden"-Teilenummer						
CABLE EXIT Kabelabgang	RIGHT Rechts	LEFT Links	RIGHT Rechts	LEFT Links	RIGHT Rechts	LEFT Links



BACK SIDE:
VARIOUS VERSIONS PERMITTED
Rueckseite:
Unterschiedliche Ausfuehrungen zulassig

1 928 40. ...
 >PA66 GF<



FIXATION OF THE WIRING HARNESS ON THE VIBRATION LEVEL OF THE CONTROL UNIT / THE COMPONENT / THE COUPLER AT THE MAX. OF 100mm AFTER CABLE EXIT.
 Fixierung des Kabelbaums auf dem Schwingungsniveau des Steuergeraets / der Komponente / der Kupplung nach max. 100mm hinter dem Kabelabgang.

THE WIRING HARNESS HAS TO BE TAPED IN THE TRANSITION AREA TO ACCESSORY PARTS TO PREVENT THE WIRES FROM DAMAGE.
 Der Kabelbaum ist im Uebergangsbereich zu Zubehoerteilen zu bandagieren, um ein Beschadigen der Leitungen zu verhindern.

2	COVER Deckel	PA66 GF	BLACK Schwarz
1A	LEVER Hebel	PA66 GF	BLACK Schwarz
1B	INTERFACE SEAL Radialdichtung	LSR 30 SHORE	ORANGE Orange
1C	SECONDARY LOCKING Sekundaerverriegelung	PA66 GF	LILAC Lila
1D	CONTACT HOUSING LOWER PART Kontakttraegerunterteil	PA66 MK	BEIGE Beige
1F	CONTACT HOUSING UPPER PART Kontakttraegeroberteil	PA66 GF	BLACK Schwarz
ITEM Pos.	DESIGNATION Benennung	MATERIAL Werkstoff	COLOR Farbe

GERMAN TEXT IS BINDING. Verbindlich ist der deutsche Text.
 MODIFICATIONS RESERVED DUE TO FURTHER DEVELOPMENT. Aenderungen aufgrund der weiteren Entwicklung vorbehalten
 PARTS MAY DIFFER IN NON-FUNCTIONAL DETAILS FROM THE PRESENTATION IN THIS DRAWING. Teile koennen in nicht funktions-relevanten Details vor der Darstellung in der Zeichnung abweichen.
 THIS DRAWING ISN'T QUALIFIED FOR CONSTRUCTION OR TOOL BUILDING. Diese Zeichnung ist nicht fuer die Konstruktion oder Werkzeugerstellung geeignet
 INCIDENCE OF '1' mm PER SIDE IS PERMITTED. Einfall von '1' mm je Seite ist erlaubt.

PARTS TO BE USED Zu verwendende Teile		⑬	
2	COVER WITH EXIT ABOVE Deckel Abgang oben	1 928 405 169	BOSCH CONNECTOR SALES
2	COVER WITH EXIT FLAT Deckel Abgang gerade	1 928 404 982	BOSCH CONNECTOR SALES
1	CONTACT HOUSING UNIT Kontakttraegereinheit	SEE CODE TABLE Siehe Kodiertabelle	BOSCH CONNECTOR SALES
ITEM Pos.	DESIGNATION Benennung	ORDER NUMBER Bestellnummer	SUPPLIER Lieferant

FITTING ACCESSORY PARTS Passende Zubehoerteile		⑬	
	CLAMPING BAND Spannband	C 265 152 006A	1 928 401 713 BOSCH CONNECTOR SALES
			BOSCH CONNECTOR SALES
PART Teil	DESIGNATION Benennung	OFFER DRAWING Angebotszeichnung	ORDER NUMBER Bestellnummer SUPPLIER Lieferant

PARTS HAVE TO BE ORDERED AT THE SUPPLIERS!
 Teile sind bei Lieferanten zu bestellen!

general tolerances for Allgemeintoleranzen fuer lin. dim./L. maesse	radii/Radien	angles/Winkel
±mm	±mm	±°
linear size acc. to / Grossmaesse nach ISO 14405-1:2010-12		
drawing standard / Zeichnungsstandard		ISO Standard

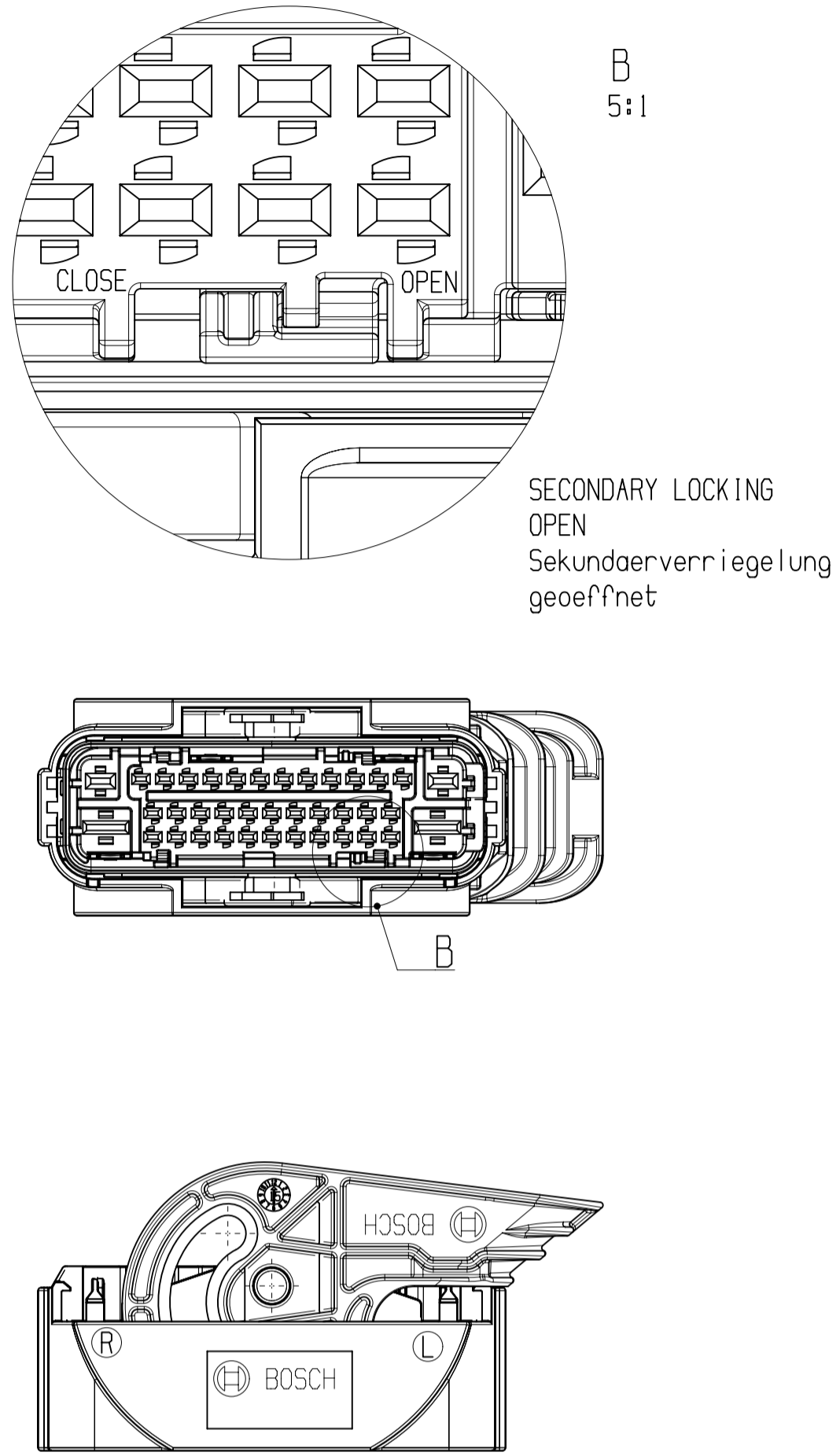
131	1928406460	20201022	r.jd&kor	t.un2hc	kat1alc	209	PS-CC/EAC	
12	MODIFIED	20081017	EK	Ba		209	PS-AM/ENC	NX-MIGRATION
11	MODIFIED	20070507	Lz	Lz		209	G5-AM/ENC	
01	NEW EDITION	20051018	Lz	Lz		209	G5-AM/ENC	
Ind.	Change/Änd.	YYYYMMDD	Drawn/Gez.	Checked/Gepr.	Released/Freig.	BWN	Resp. dept./Verantw. Abt.	Ass. info./Zus. Info.
Lang./Spr.	Syst.	Right./Gew.	CONNECTOR STECKKUPPLUNG		38-WAY 38-polig		Sheet/Bl.	
ent/de	UG	Scale/Abst.	BOSCH		AGZ		1 / 3	
		2:1	OFFER DRAWING ANGEBOTSZEICHN.		1 928 A00 289		DP/ID	Ind. Format
			Repl. for		Repl. by		001	13 A1

©Bosch GmbH. All rights reserved, also regarding the selection, use and in the event of applications for intellectual property rights.

©Bosch GmbH. All rights reserved, also regarding the selection, use and in the event of applications for intellectual property rights.

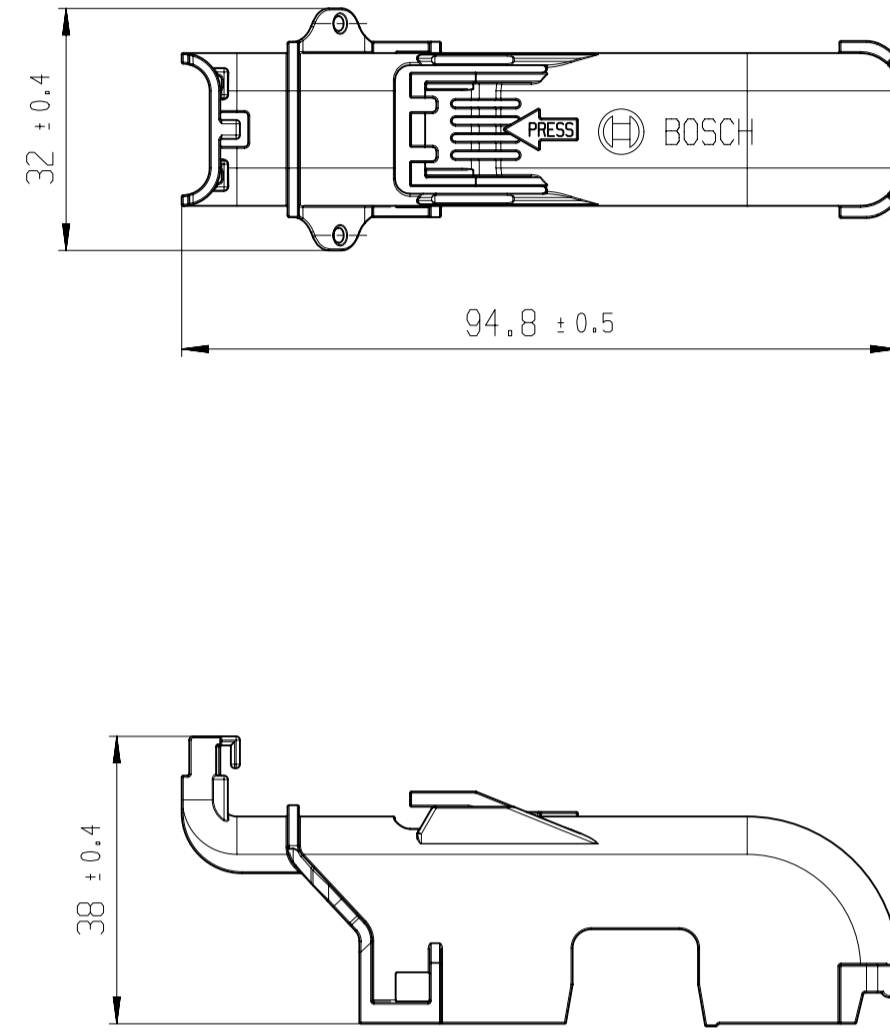
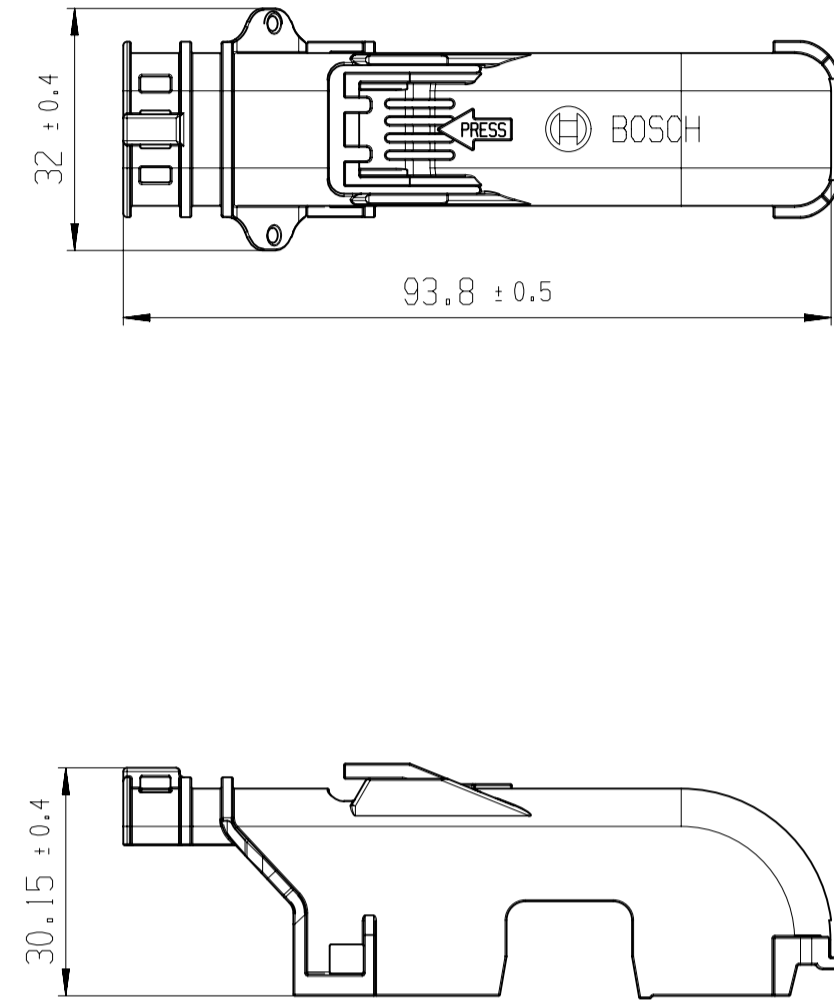
CONTACT HOUSING UNIT
Kontakttraegerereinheit

DELIVERY CONDITION: PARTS HAVE TO BE ORDERED SEPARATELY
Lieferzustand: Teile sind einzeln zu bestellen



COVER WITH EXIT FLAT
Deckel Abgang gerade

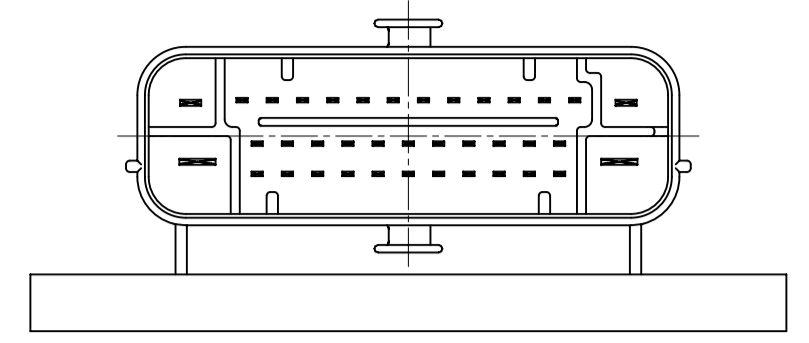
COVER WITH EXIT ABOVE
Deckel Abgang oben



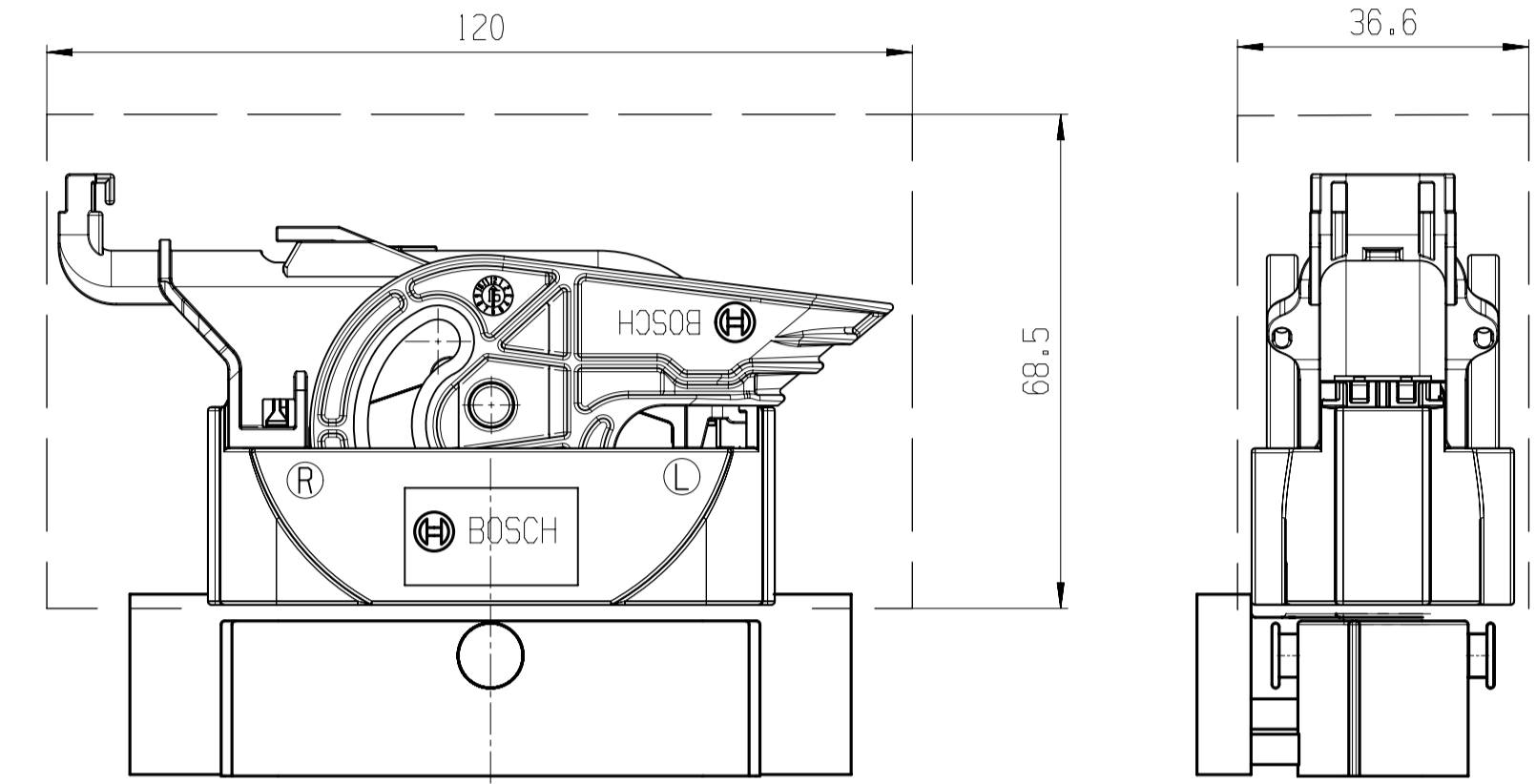
DEFINITION OF CABLE EXIT
Definition von Kabelabgang

CABLE EXIT
ON THE LEFT
Kabelabgang
links

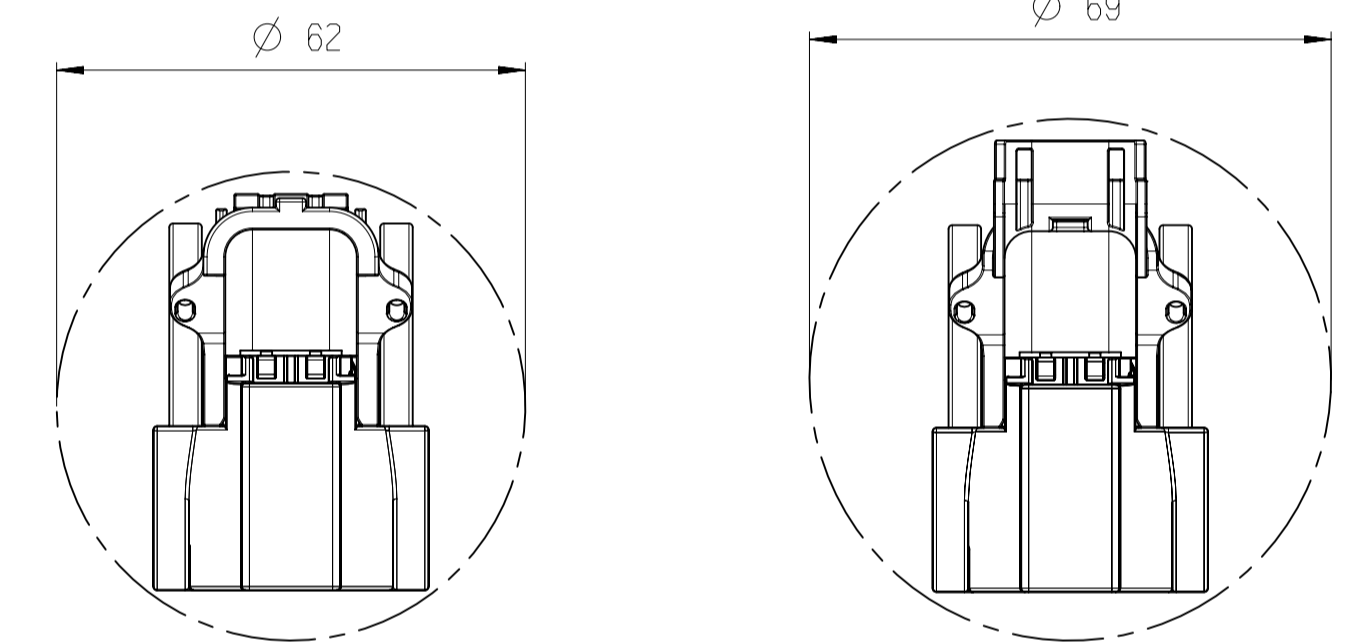
CABLE EXIT
ON THE RIGHT
Kabelabgang
rechts



DEFINITION OF REQUIRED CLEARANCE
Definition des erforderlichen Freiraums



REQUIRED PASSAGE OPENING
Erforderliche Durchfuhrungsoeffnung



CORRESPONDING DOCUMENTS: Zugehoerige Unterlagen:	TECHNICAL CUSTOMER DOCUMENTATION Technische Kundenunterlagen	1 928 A00 99T	ASSEMBLY INSTRUCTION Montagevorschrift	1 928 A00 91M	FINAL CHECK INSTRUCTION Endpruefvorschrift	1 928 A00 01E
---	---	---------------	---	---------------	---	---------------

GERMAN TEXT IS BINDING. Verbindlich ist der deutsche Text.	MODIFICATIONS RESERVED DUE TO FURTHER DEVELOPMENT. Aenderungen aufgrund der weiteren Entwicklung vorbehalten	PARTS MAY DIFFER IN NON-FUNCTIONAL DETAILS FROM THE PRESENTATION IN THIS DRAWING. Teile koennen in nicht funktions- relevanten Details vor der Darstellung in der Zeichnung abweichen.	THIS DRAWING ISN'T QUALIFIED FOR CONSTRUCTION OR TOOL BUILDING. Diese Zeichnung ist nicht fuer die Konstruktion oder Werkzeugerstellung geeignet	INCIDENCE OF '1' mm PER SIDE IS PERMITTED. Einfall von '1' mm je Seite ist erlaubt.
---	---	--	---	--

TERMINALS, SINGLE WIRE SEALS, DUMMY PLUGS, DISASSEMBLY TOOL, CRIMPING TOOLS TO BE USED:
Zu verwendende Kontakte, Einzeladerdichtungen, Blindstopfen, demontagewerkzeuge, Crimpzangen:

⑬						SINGLE WIRE SEALS Einzeladerdichtungen			DUMMY PLUGS Blindstopfen			⑬			DISASSEMBLY TOOLS Demontagewerkzeuge			CRIMPING TOOLS Crimpwerkzeuge			CRIMPING PLIERS Crimpzangen			⑬											
BTL	1.5	1 928 498 690	0.35 - 0.5	1.2 - 1.6 (FLR)	Sn	BOSCH CONNECTOR SALES	1 928 301 118	RED Rot	1 928 301 087	WHITE Weiss	BOSCH CONNECTOR SALES	1 928 498 714	1 928 498 706	1 928 498 710	BOSCH CONNECTOR SALES	1 928 498 714	1 928 498 707	1 928 498 711	BOSCH CONNECTOR SALES	1 928 498 714	1 928 498 707	1 928 498 711	BOSCH CONNECTOR SALES	1 928 498 715	1 928 498 708	1 928 498 712	BOSCH CONNECTOR SALES	1 928 498 715	1 928 498 708	1 928 498 712	BOSCH CONNECTOR SALES	1 928 498 716	1 928 498 709	1 928 498 713	BOSCH CONNECTOR SALES
BTL	1.5	1 928 498 650	> 0.5 - 0.75	1.4 - 1.9 (FLR)	Sn	BOSCH CONNECTOR SALES	1 928 301 083	GREY Grau	1 928 301 087	WHITE Weiss	BOSCH CONNECTOR SALES	1 928 498 714	1 928 498 707	1 928 498 711	BOSCH CONNECTOR SALES	1 928 498 714	1 928 498 707	1 928 498 711	BOSCH CONNECTOR SALES	1 928 498 714	1 928 498 707	1 928 498 711	BOSCH CONNECTOR SALES	1 928 498 715	1 928 498 708	1 928 498 712	BOSCH CONNECTOR SALES	1 928 498 715	1 928 498 708	1 928 498 712	BOSCH CONNECTOR SALES	1 928 498 716	1 928 498 709	1 928 498 713	BOSCH CONNECTOR SALES
BTL	1.5	1 928 498 650	1.0	1.9 - 2.1 (FLR)	Sn	BOSCH CONNECTOR SALES	1 928 301 084	YELLOW Gelb	1 928 301 087	WHITE Weiss	BOSCH CONNECTOR SALES	1 928 498 714	1 928 498 707	1 928 498 711	BOSCH CONNECTOR SALES	1 928 498 714	1 928 498 707	1 928 498 711	BOSCH CONNECTOR SALES	1 928 498 714	1 928 498 707	1 928 498 711	BOSCH CONNECTOR SALES	1 928 498 715	1 928 498 708	1 928 498 712	BOSCH CONNECTOR SALES	1 928 498 715	1 928 498 708	1 928 498 712	BOSCH CONNECTOR SALES	1 928 498 716	1 928 498 709	1 928 498 713	BOSCH CONNECTOR SALES
BTL	2.8	1 928 498 651	1.5	2.0 - 2.7 (FLR)	Sn	BOSCH CONNECTOR SALES	1 928 301 206	REDDISH BROWN Rotbraun	-	-	BOSCH CONNECTOR SALES	1 928 498 715	1 928 498 708	1 928 498 712	BOSCH CONNECTOR SALES	1 928 498 715	1 928 498 708	1 928 498 712	BOSCH CONNECTOR SALES	1 928 498 715	1 928 498 708	1 928 498 712	BOSCH CONNECTOR SALES	1 928 498 715	1 928 498 708	1 928 498 712	BOSCH CONNECTOR SALES	1 928 498 715	1 928 498 708	1 928 498 712	BOSCH CONNECTOR SALES	1 928 498 716	1 928 498 709	1 928 498 713	BOSCH CONNECTOR SALES
BTL	2.8	1 928 498 651	2.5	2.7 - 3.0 (FLR)	Sn	BOSCH CONNECTOR SALES	1 928 301 085	ORANGE Orange	-	-	BOSCH CONNECTOR SALES	1 928 498 715	1 928 498 708	1 928 498 712	BOSCH CONNECTOR SALES	1 928 498 715	1 928 498 708	1 928 498 712	BOSCH CONNECTOR SALES	1 928 498 715	1 928 498 708	1 928 498 712	BOSCH CONNECTOR SALES	1 928 498 715	1 928 498 708	1 928 498 712	BOSCH CONNECTOR SALES	1 928 498 715	1 928 498 708	1 928 498 712	BOSCH CONNECTOR SALES	1 928 498 716	1 928 498 709	1 928 498 713	BOSCH CONNECTOR SALES
BTL	4.8	1 928 498 652	> 2.5 - 4.0	3.4 - 3.7 (FLR)	Sn	BOSCH CONNECTOR SALES	1 928 301 086	BLUE Blau	-	-	BOSCH CONNECTOR SALES	1 928 498 716	1 928 498 709	1 928 498 713	BOSCH CONNECTOR SALES	1 928 498 716	1 928 498 709	1 928 498 713	BOSCH CONNECTOR SALES	1 928 498 716	1 928 498 709	1 928 498 713	BOSCH CONNECTOR SALES	1 928 498 716	1 928 498 709	1 928 498 713	BOSCH CONNECTOR SALES	1 928 498 716	1 928 498 709	1 928 498 713	BOSCH CONNECTOR SALES	1 928 498 716	1 928 498 709	1 928 498 713	BOSCH CONNECTOR SALES
TERMINAL Kontakt	ORDER NUMBER Bestellnummer	WIRE RANGE (mm ²) Leitungsquerschnitt (mm ²)	INSULATION DIAMETER (mm) Isolationsdurchmesser (mm)	SURFACE Oberflaeche	SUPPLIER Lieferant	ORDER NUMBER Bestellnummer	COLOR Farbe	ORDER NUMBER Bestellnummer	COLOR Farbe	SUPPLIER Lieferant	ORDER NUMBER Bestellnummer	ORDER NUMBER Bestellnummer	ORDER NUMBER Bestellnummer	SUPPLIER Lieferant																					

PROCESSING SPECIFICATION / Verarbeitungsvorschrift

BTL 1.5: 1 928 A00 00V	BTL 2.8: 1 928 A00 01V	BTL 4.8: 1 928 A00 02V
------------------------	------------------------	------------------------

general tolerances for allgemeintoleranzen fuer lin. dim./L. maesse radii/Radien angles/Winkel	±0.1 mm	±0.1 mm	±2°
linear size acc. to / Grossmaesse nach ISO 14405-1:2010-12	③		
drawing standard/ Zeichnungsstandard	ISO Standard		

1311928406460	20201022	r.jd&kor	t.un2hc	kat1alc	209	PS-CC/EAC		
12 MODIFIED	20081017	EK	Ba		209	PS-AM/ENC		NX-MIGRATION
11 MODIFIED	20070507	Lz	Lz		209	G5-AM/ENC		
01 NEW EDITION	20051018	Lz	Lz		209	G5-AM/ENC		
Ind. Change/Änd.	YYYYMMDD	Drawn/Gez.	Checked/Gepr.	Released/Freige.	BWN	Resp. dept./Verantw. Abt.	Add. info./Zus. Info.	
Lang./Spr.	Syst.	Night./Gew.	CONNECTOR STECKKUPPLUNG			38-WAY 38-polig	Sheet/Bl. 2 / 3	
ent/de	UG	Scale/ Maßstab	BOSCH			Doc. type AGZ	1 928 A00 289	
MNR	2:1	OFFER DRAWING ANGEBOTSZEICHN.			Repl. for	DP/ID	Ind. Formst.	
						001	13	
							A1	

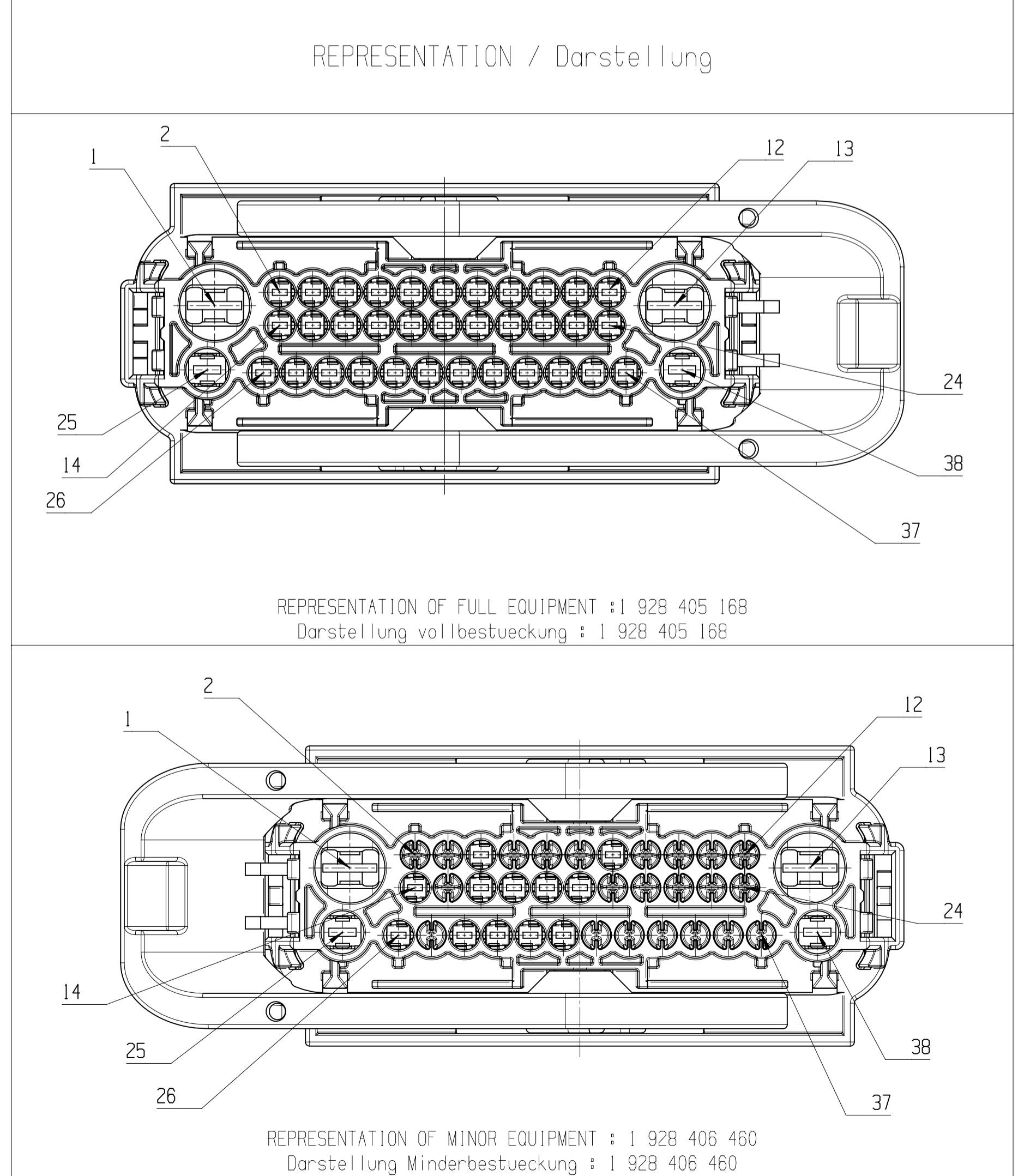
© Bosch Power Tools, All rights reserved, also regarding any descriptive text, drawings, illustrations, instructions, and other documents included herein. In the event of discrepancies between the printed and digital versions, the digital version shall take precedence.

A
B
C
D
E
F
G
H
I
J
K
L

INJECTION MOULDED PART NUMBER : Spritzteil-Nr.	NUMBER OF OPEN CAVITIES (...) Anzahl offene Kammern (...)	CODE Kodierung	CABLE EXIT Kabelabgang	POSITION OF CAVITY/ NUMBER OF CAVITY / Kammerposition/ Kammernummer																																			
				0 ... CAVITY CLOSED FOR BTL 2,8 AND 4,8 0 ... Kammer geschlossen fuer BTL 2,8 und BTL 4,8													X ... CAVITY CLOSED FOR BTL 1,5 X ... Kammer geschlossen fuer BTL 1,5																						
				LINE 1 / Reihe 1													LINE 2 / Reihe 2											LINE 3 / Reihe 3											
				1	2	3	4	5	6	7	8	9	10	11	12	13	14	15	16	17	18	19	20	21	22	23	24	25	26	27	28	29	30	31	32	33	34	35	36
1 928 405 154	(38)	1	LEFT																																				
1 928 405 153	(38)	1	RIGHT																																				
1 928 404 981	(38)	2	LEFT																																				
1 928 405 155	(38)	2	RIGHT																																				
1 928 405 167	(38)	0	LEFT																																				
1 928 405 168	(38)	0	RIGHT																																				
1 928 406 460	(16)	1	LEFT	X	X		X	X	X		X	X	X	X		X				X	X	X	X	X						X	X	X	X	X	X	X			

13

13



general tolerances for Allgemeintoleranzen fuer			
lin. dim./L. nasse	radii/Radien	angles/Winkel	
± mm	± mm	± °	

linear size acc. to / Grossmaesse nach
ISO 14405-1:2010-12

drawing standard / Zeichnungsstandard
ISO Standard

13	1 928 406 460	20201022	rjd/ektor	tun2hc	kat/ale	209	PS-CC/EAC	
12	MODIFIED	20081017	EK	Ba		209	PS-AM/ENC	
11	MODIFIED	20070507	Lz	Lz		209	G5-AM/ENC	
01	NEW EDITION	20051018	Lz	Lz		209	G5-AM/ENC	

Ind. Change/Änd. YYYYMMDD Draw/Gez. Checked/Gepr. Releases/Freig. BWN Resp. dept./Verantw. Abt. Add. info./Zus. Info.

Lang./Spr. en/de	Syst. UG	Right./Gew. Scale/W.stab 2:1	BOSCH CONECTOR STECKUPPLUNG	38-WAY 38-polig	Sheet/Bl. 3 / 3
MNR			Doc. type AGZ	1 928 A00 289	DP/ID Ind. 001 13

OFFER DRAWING ANGEBOTSZEICHN. Repl. for Repl. by

A
B
C
D
E
F
G
H
I
J
K
L