

ORDER NUMBER Bestell-Nummer	WIRE SIZE Leiterquerschnitt (mm ²)	DIAMETER OF INSULATION Isolationsdurchmesser (mm)	SURFACE Oberfläche	ACCESSORY SINGLE WIRE SEAL * zugehörige Einzeladerdichtung			DEAD-END PLUG Blindstopfen			CABLE TYPE Kabeltyp	CRIMPING PLIERS Crimpzange		CRIMPING TOOL Crimpwerkzeug			DISASSEMBLY TOOL Demontagewerkzeug	
				OFFER DRAWING Angebotszeichnung	ORDER NUMBER Bestell-Nummer	COLOR Farbe	OFFER DRAWING Angebotszeichnung	ORDER NUMBER Bestell-Nummer	COLOR Farbe		OFFER DRAWING Angebotszeichnung	ORDER NUMBER Bestell-Nummer	OFFER DRAWING Angebotszeichnung	ORDER NUMBER Bestell-Nummer	WEAR PART SET Verschleisssteilsatz	OFFER DRAWING Angebotszeichnung	ORDER NUMBER Bestell-Nummer
1 928 498 805	> 0.5 - 1.0	1.6 - 1.9 1.9 - 2.1	CONTACT AREA TIN-PLATED Kontaktzone verzinkt	1 928 A00 429	1 928 301 083 1 928 301 084	GREY/grau YELLOW/gelb	1 928 A00 429	1 928 301 087	WHITE weiss	FLR Typ "B" ISO 6722	1 928 A00 500	1 928 498 838	1 928 A00 423	1 928 498 707	1 928 498 742	1 928 A00 453	1 928 498 738
1 928 498 705	0.35 - 0.5	1.2 - 1.6	CONTACT AREA TIN-PLATED Kontaktzone verzinkt	1 928 A00 429	1 928 301 118	RED rot					1 928 A00 501	1 928 498 839	1 928 A00 477	1 928 498 706	1 928 498 741	1 928 A00 453	1 928 498 738

* SINGLE WIRE SEAL TO BE SELECTED
ACCORDING TO INSULATION DIAMETER
Auswahl der Einzeladerdichtung
entsprechend dem Isolationsdurchmesser

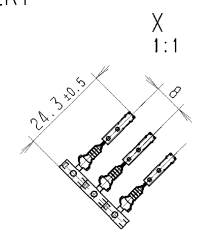
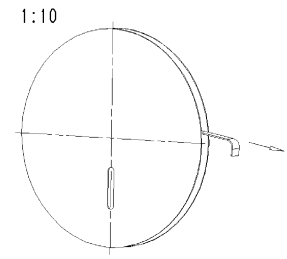
HANDLES FOR CRIMPING PLIERS
Griff der Crimpzange

OFFER DRAWING Angebotszeichnung	ORDER NUMBER Bestell-Nummer
1 928 A00 499	1 928 498 837

©/Alle Rechte bei Robert Bosch GmbH, auch für den
 Weiterverkauf. Weiterverkauf ist ohne schriftliche
 Genehmigung der Robert Bosch GmbH. Die Weitergabe
 dieses Zeichnungs- oder Konstruktionszeichnens ist
 ohne schriftliche Genehmigung der Robert Bosch
 GmbH. Weitergabe ist ohne schriftliche Genehmigung
 der Robert Bosch GmbH. Weitergabe ist ohne
 schriftliche Genehmigung der Robert Bosch GmbH.

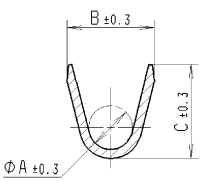
CONDITION AT TIME OF DELIVERY
Anlieferungszustand

ONLY FOR INFORMATION
nur zur Information

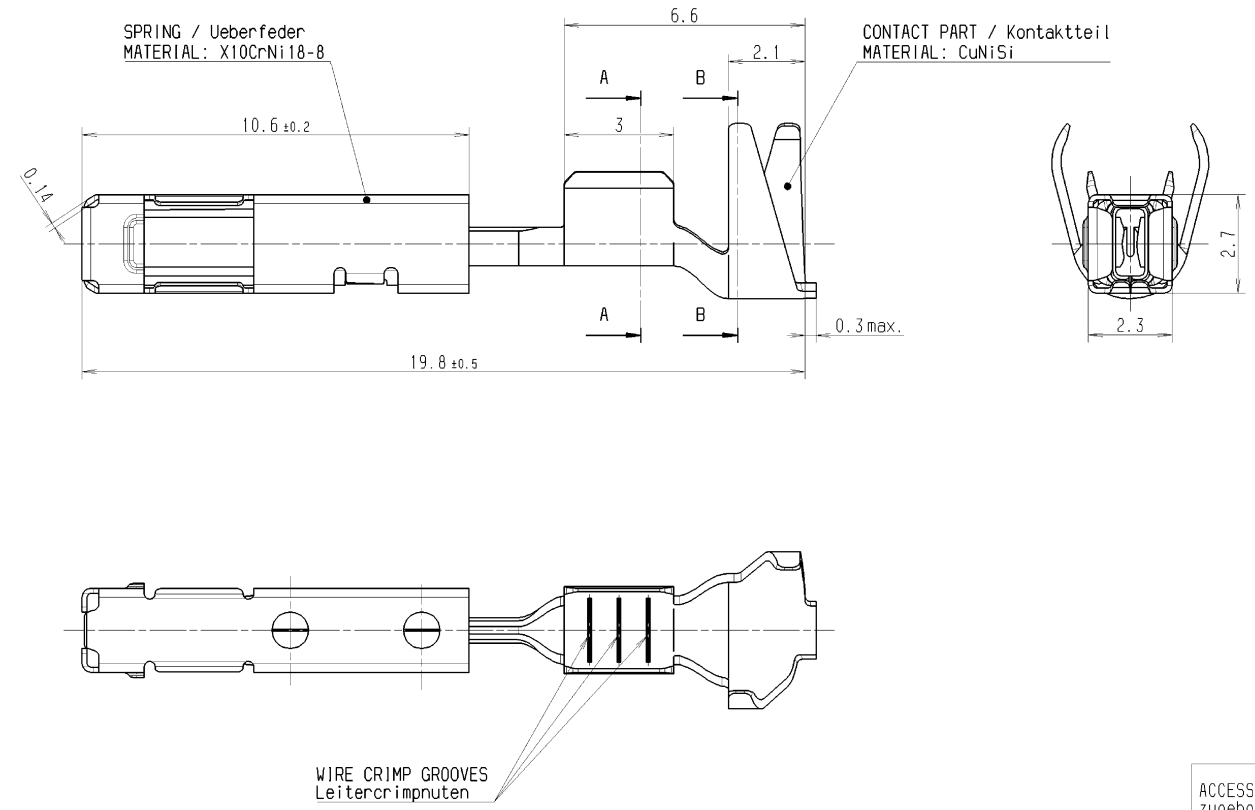
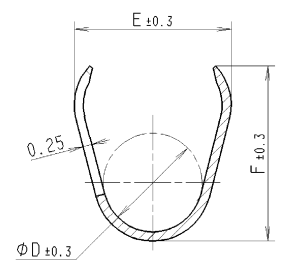


A-A

ONLY SECTION PLANE SHOWN
nur Schnittebene dargestellt



B-B



ACCESSORY TECHNICAL CUSTOMER INFORMATION:
zugehörige technische Kundenunterlagen:

TECHNICAL CUSTOMER INFORMATION:
Technische Kundenunterlage: 1 928 A01 22T

PROCESSING SPECIFICATION:
Verarbeitungsvorschrift: 1 928 A00 03V

GERMAN TEXT IS VALID!
Massgebend ist der deutsche Text!

WIRE SIZE Leiterquerschnitt (mm ²)	A	B	C	D	E	F	NUMBER OF WIRE CRIMP GROOVES Zahl der Leitercrimpnuten
0.5 - 1.0	1.2	2.4	2.6	2.7	4.3	4.8	3
0.35 - 0.5	0.8	1.8	1.8	2.7	4.3	4.8	3

Nicht tol. Masse NON TOLERANCED DIMENSIONS ± 0.2 mm, ± 2.5°		Masse/Scale 10:1 1:1 1:10		Gr./St. VOLLMASSE		Datum/DATE 23.04.2007		Name/NAME Fr. Pp.		Benennung/ Angebotss- zeichnung OFFER DRAWING		Original: GS-CP/ENGd	
3 F1928498705		Fr. 13.06.2008		Pp.		DIN A1		BOSCH		Nr./ NO. 1 928 A00 394		Blatt 1 1/1	
2 F1928498805		Fr. 12.05.2008		Pp.						de/en		Ausfertiger/Entwurf N12A D11/1 beachten!	
1 Neuausgabe/NEW EDITION		Fr. 23.04.2007		Pp.									