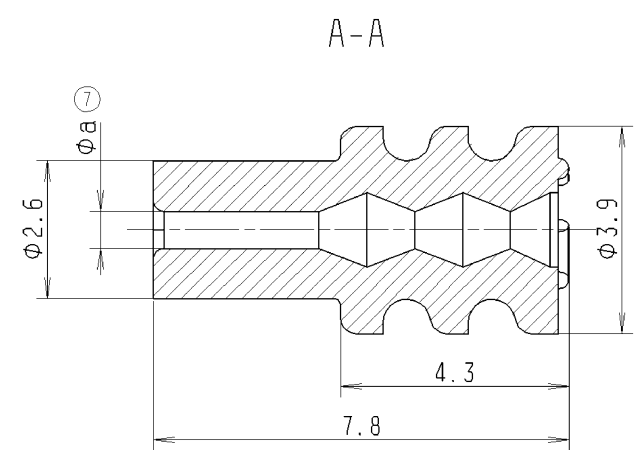
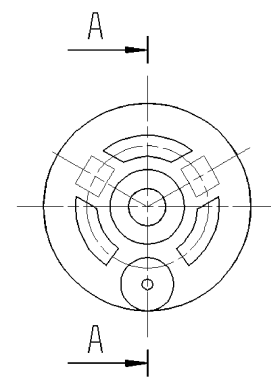
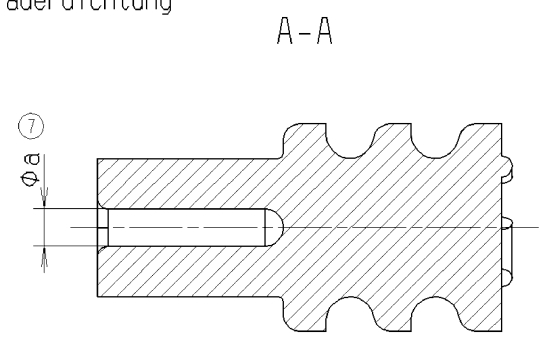


ORDER-NUMBER Bestell-Nummer	DESIGNATION Benennung	INSULATION DIAMETER Isolationsdurchmesser (mm)	WIRE CROSS SECTION Leiterquerschnitt (mm ²)	MATERIAL Werkstoff	COLOR Farbe	a
1 928 301 118	SINGLE WIRE SEAL Einzeladerdichtung	∅ 1.2 - ∅ 1.6 (FLR)	0.35 - 0.5	⑦ SILICON SHORE A 48' ±4 Silikon Shore A 48' ±4	RED rot	0.8
1 928 301 083	SINGLE WIRE SEAL Einzeladerdichtung	⑦∅ 1.6 - ∅ 1.9 (FLR)	0.50 - 0.75		GREY grau	1.0
1 928 301 084	SINGLE WIRE SEAL Einzeladerdichtung	∅ 1.9 - ∅ 2.1 (FLR)	1.0		YELLOW gelb	1.5
1 928 301 087	DEAD END PLUG Blindstopfen	-	-		WHITE weiss	0.8

⑦



DEAD END PLUG
Blindstopfen
MISSING DETAILS SEE SINGLE WIRE SEAL
fehlende Angaben siehe Einzeladerdichtung



1:1



FOR CAVITY-DIAMETER 3.6 MM
fuer Kammerdurchmesser 3.6 mm

-		Nicht tol. Masse NON TOLERANCED DIMENSIONS ± 0.3 mm, ± 5'		Massestab SCALE 10:1 1:1		Gewicht WEIGHT -	
Dokumentenart/ DOCUMENT TYPE AGZ				Angebots- zeichnung		OFFER DRAWING	
-		-		Benennung/ TITLE		-	
7 ueberarbeitet/CORRECT.		Fr 01.04.2008 Pp		-		-	
6 F1928301118		Fr 26.02.2007 Pp		-		-	
5 F1928301087		Fr 26.02.2007 Pp		-		-	
4 F1928301084		Fr 26.02.2007 Pp		-		-	
3 F1928301083		Fr 26.02.2007 Pp		-		-	
-		-		Original: GS-CP/ENG4		-	
-		-		DIN A2		-	
-		-		BOSCH		-	
-		-		Nr./ NO.		1 928 A00 429	
-		-		de/en		Blatt SHEET 1	
-		-		Ers. f./ REPLACES -		I BI/SH	
-		-		Ers. d./ REPLAC. BY -		-	

© THIS DRAWING IS THE EXCLUSIVE PROPERTY OF ROBERT BOSCH GMBH. WITHOUT THEIR CONSENT IT MAY NOT BE REPRODUCED OR GIVEN TO THIRD PARTIES.

© Alle Rechte bei Robert Bosch GmbH, auch fuer den Fall von Schutzrechtsanmeldungen. Jede Verfuugungsbefugnis, wie Kopier- und Weitergaberecht, bei uns.

Mitl. freudlospr. Angebotszeichnungen FURTHER FOREIGN LANGUAGE OFFER DWGS

OBSERVE INSTRUCTIONS FOR FILLING OUT N12A D11/1