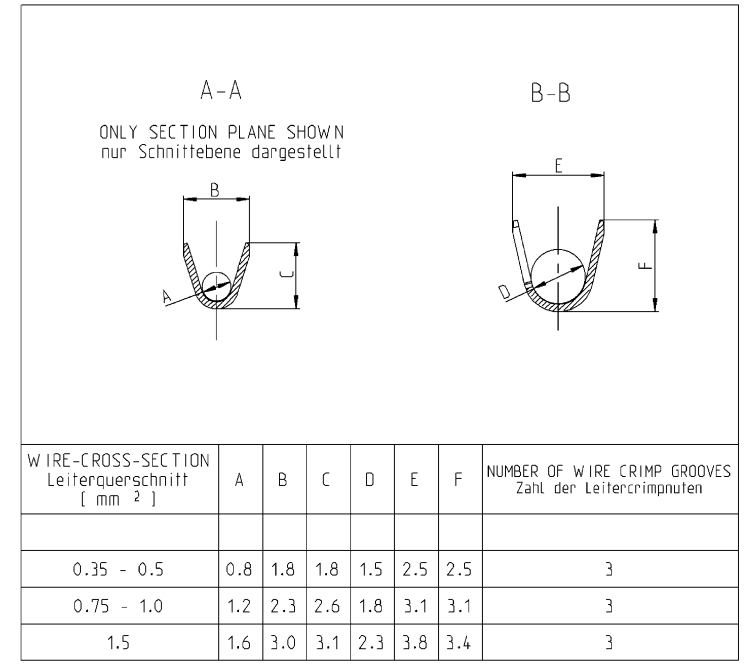
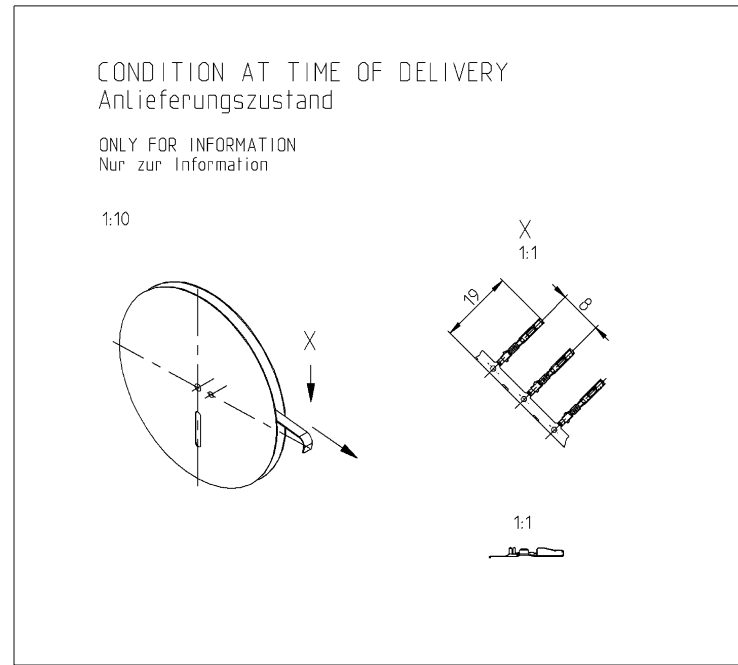


© THIS DRAWING IS THE EXCLUSIVE PROPERTY OF BOSCH. IT MAY NOT BE REPRODUCED OR TRANSMITTED IN ANY FORM OR BY ANY MEANS, ELECTRONIC OR MECHANICAL, INCLUDING PHOTOCOPYING, RECORDING, OR BY ANY INFORMATION STORAGE AND RETRIEVAL SYSTEM.

Alle Rechte bei Robert Bosch GmbH, auch nach den Erfindungs, wie Kopier- und Weiterverbreitung, sind vorbehalten.

ORDER-NUMBER Bestell-Nummer	WIRE-CROSS-SECTION Leiterquerschnitt [mm ²]	DIAMETER OF INSULATION Isolationsdurchmesser [mm]	COATING Oberflaeche	REMARKS Bemerkungen
1 928 498 673	0.35 - 0.5	∅1.2 - ∅1.6(FLR)	CONTACT AREA GOLD-PLATED Kontaktzone vergoldet	
1 928 498 674	0.75 - 1.0	∅1.7 - ∅2.1(FLR)	CONTACT AREA GOLD-PLATED Kontaktzone vergoldet	
1 928 498 675	1.5	∅2.2 - ∅2.4(FLR)	CONTACT AREA GOLD-PLATED Kontaktzone vergoldet	
1 928 498 676	0.35 - 0.5	∅1.2 - ∅1.6(FLR)	CONTACT AREA SILVER-PLATED Kontaktzone versilbert	
1 928 498 677	0.75 - 1.0	∅1.7 - ∅2.1(FLR)	CONTACT AREA SILVER-PLATED Kontaktzone versilbert	
1 928 498 678	1.5	∅2.2 - ∅2.4(FLR)	CONTACT AREA SILVER-PLATED Kontaktzone versilbert	
1 928 498 679	0.35 - 0.5	∅1.2 - ∅1.6(FLR)	CONTACT AREA TIN-PLATED Kontaktzone verzinkt	
1 928 498 680	0.75 - 1.0	∅1.7 - ∅2.1(FLR)	CONTACT AREA TIN-PLATED Kontaktzone verzinkt	
⑨ 1 928 498 681	1.5	∅2.2 - ∅2.4(FLR)	CONTACT AREA TIN-PLATED Kontaktzone verzinkt	



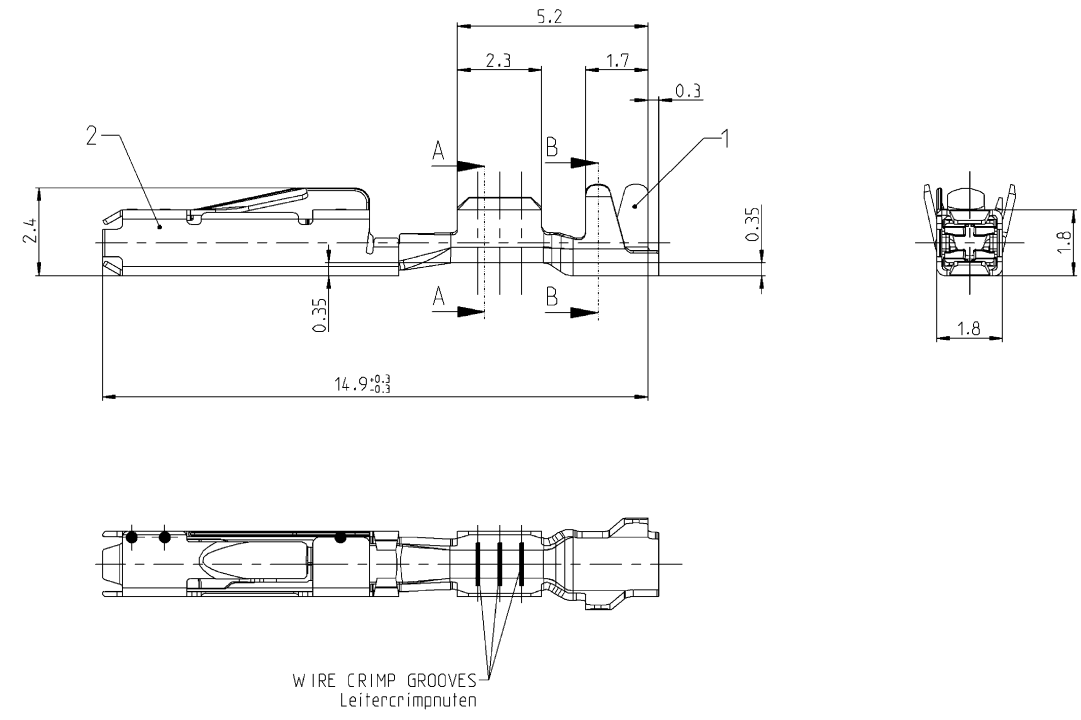
2	STEEL BOX Ueberfeder	X10CrNi18-8 0.15±0.01 dick	BRIGHT blank
1	CONTACT PART Kontaktteil	CuCrAgFeTiSi 0.2±0.01 dick	SEE TABLE s. Tabelle
NO. Nr.	DESIGNATION Bezeichnung	MATERIAL Material	COATING Oberflaeche

ACCESSORY TECHNICAL CUSTOMER INFORMATION:
zugehoerige technische Kundenunterlagen:

TECHNICAL CUSTOMER INFORMATION:
Technische Kundenunterlagen: 1 928 A00 46T

PROCESSING SPECIFICATION
Verarbeitungsvorschrift fuer 1 928 A00 47M

GERMAN TEXT IS VALID !
Massgebend ist der deutsche Text !



Entwurfs - Zeichnung DRAFT DRAWING NUMBER	Bestell - Nummer ORDER NUMBER	Typ TYPE
	SEE TABLE / siehe Tabelle	

Nicht tol. - Masse NON TOLERANCED DIMENSIONS ± 0.2 mm, ± 2.5 °		ISO E	Massstab SCALE	10:1 (1:1:10)	Gewicht WEIGHT
AGZ			Angebots- zeichnung		OFFER DRAWING
Dokumententyp / DOCUMENT TYPE		Benennung /		TITEL	
AGZ		Buchsenkontakt Matrix 1.2		TERMINAL MATRIX 1.2	
9 F1928L98681		Co	25.05.2007	Wn	DIN
8 F1928L98680		Co	24.05.2007	Wn	A1
Nr NO		Änderung CHANGE	gez. DWN.	geueilig VALID	gepp CHK.
		BOSCH		1 928 A00 378	
		Ers.f. / REPLACES edition 07		23.05.2007	
		Ers.f.d. / REPLAC.BY			
		Ausfuellanleitung N12A 011/1 beachten!			

OBSERVE INSTRUCTIONS FOR FILLING OUT