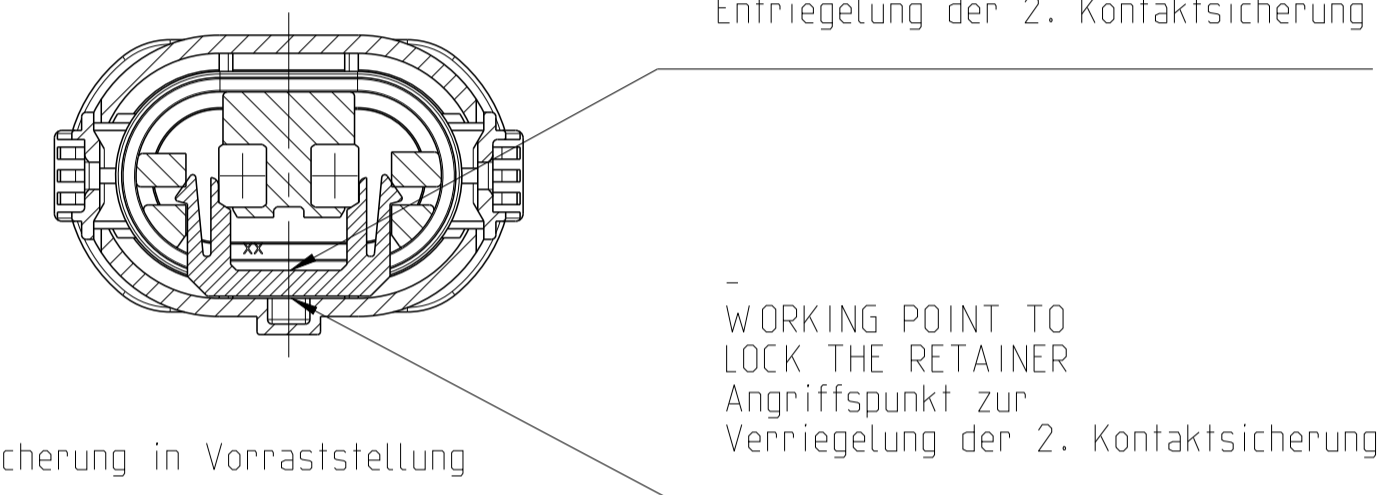
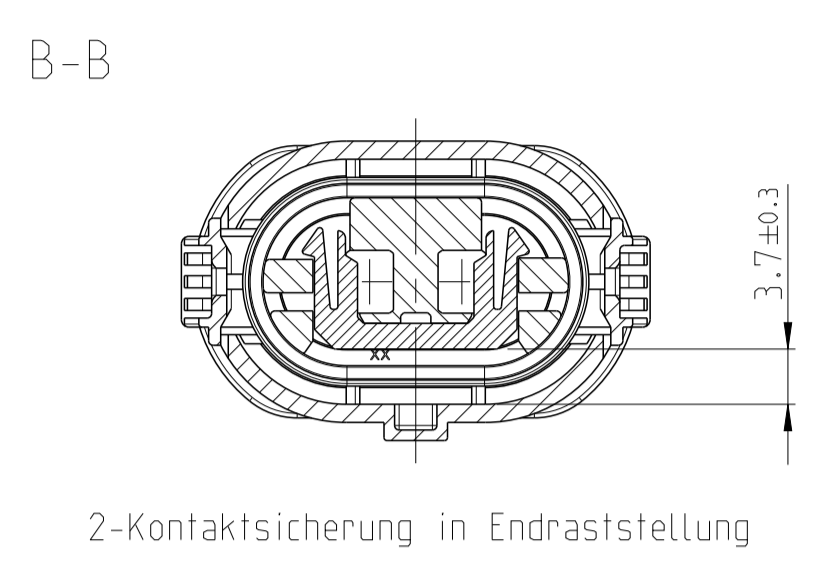
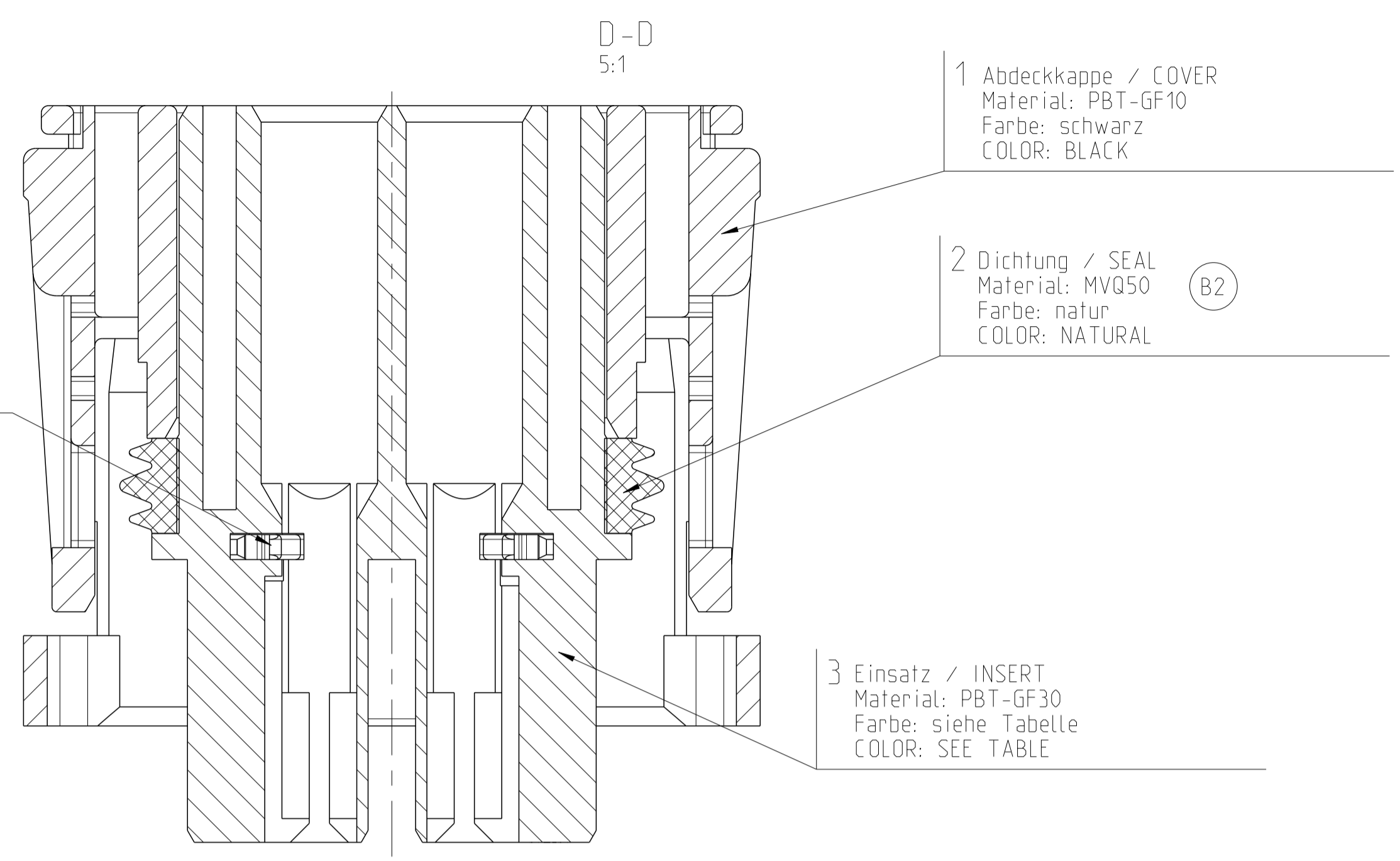
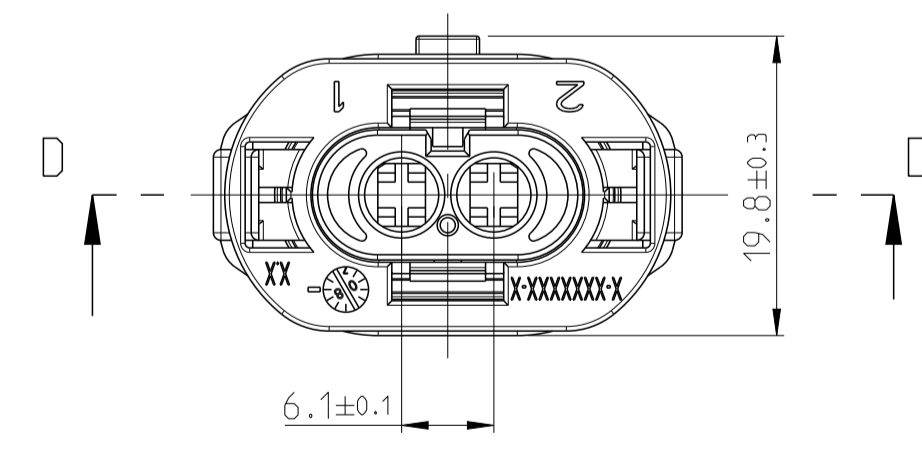
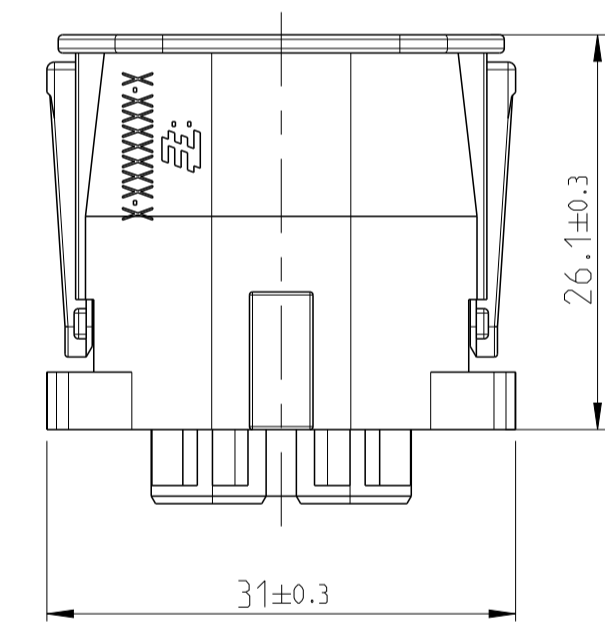
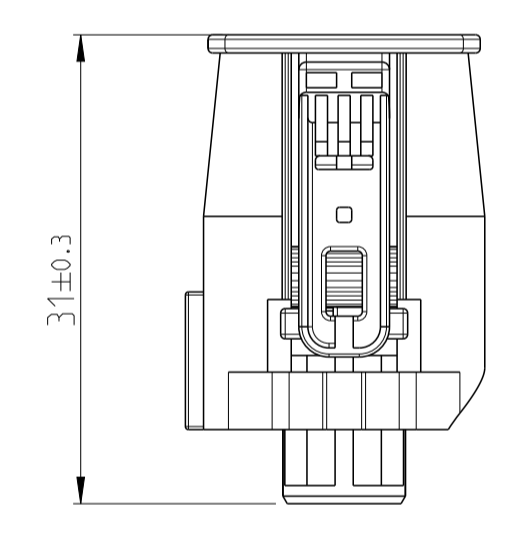
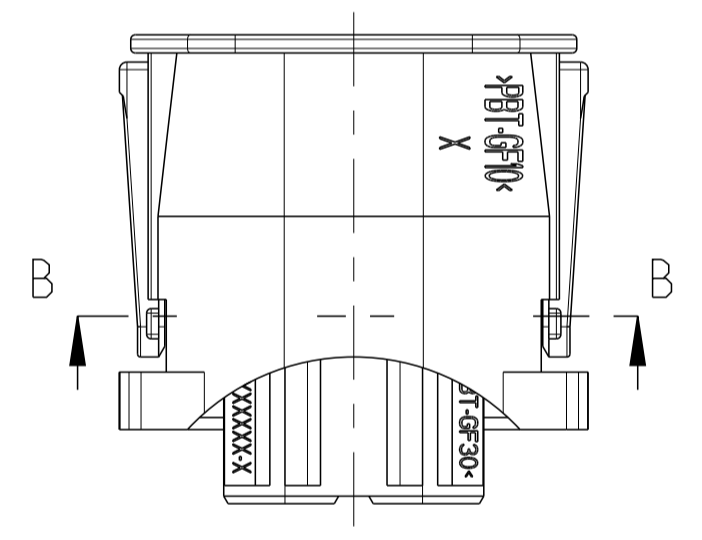


LOC	DIST	REV	LTN	REVISIONS	DATE	DMN	APVD
A1	-	B3	ECR-13-006780	ÄNDERUNGEN DESCRIPTION BESCHREIBUNG	22APR2013	MS	ZS



9 2-Kontaktsicherung in Vorraststellung



1 Abdeckkappe / COVER
Material: PBT-GF10
Farbe: schwarz
COLOR: BLACK

2 Dichtung / SEAL
Material: MVQ50
Farbe: natur
COLOR: NATURAL

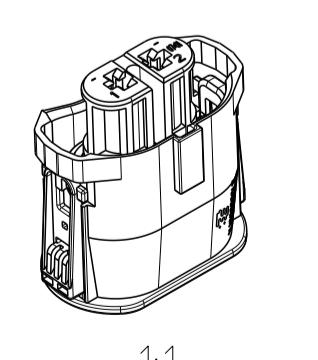
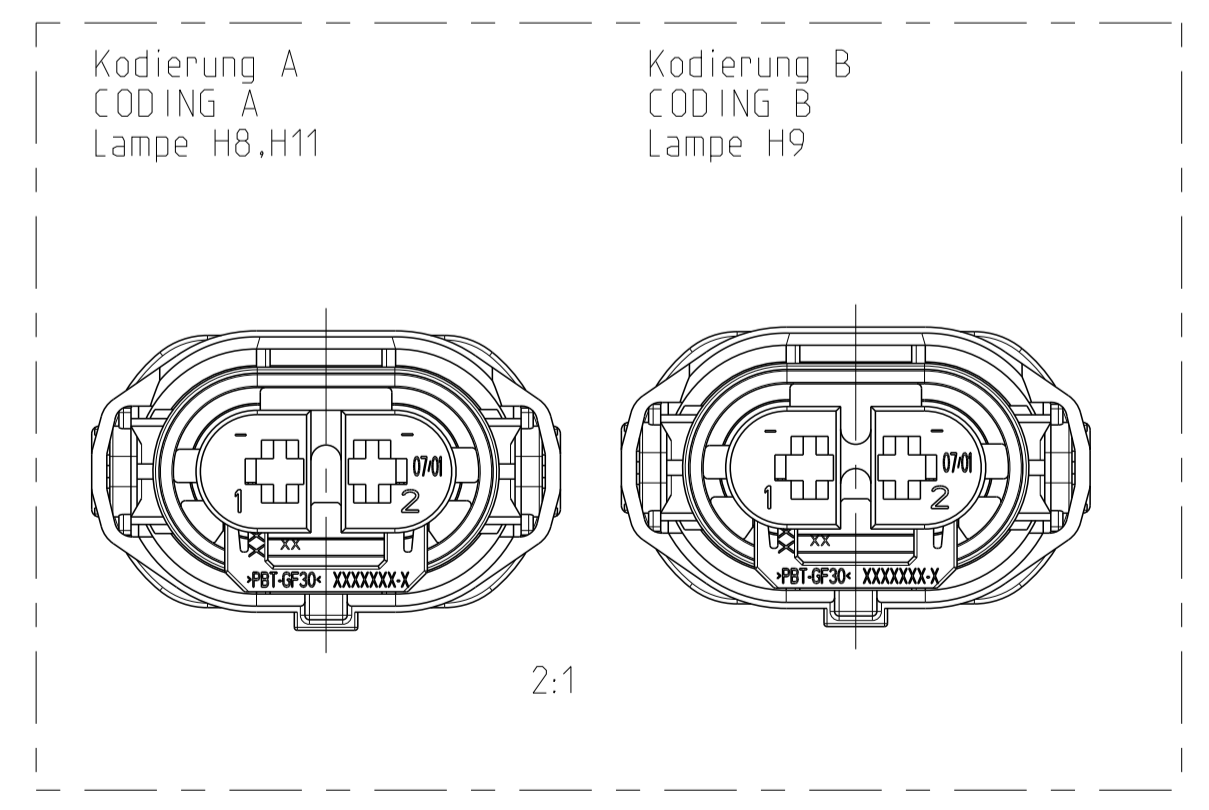
3 Einsatz / INSERT
Material: PBT-GF30
Farbe: siehe Tabelle
COLOR: SEE TABLE

4 2.Kontaktsicherung / RETAINER
Material: PBT-GF30
Farbe: blau
COLOR: BLUE

B2 Bemerkungen
NOTES

- Hierzu gehört Kontakt siehe Zeichnung
SUITABLE FOR CONTACT SEE DRAWING
- zugehörige Ausführungsvorschrift (AV/Kragen): Philips 7004-110-1 (IEC 60061-1)
PERTAINING INTERFACE (SHROUD) SEE DRAWING
- Einzelheiten der Ausführung bleiben dem Hersteller uebertassen
THE MANUFACTURER CAN CHANGE DETAILS OF THE DESIGN
- Massgebend ist der deutsche Text
ONLY THE GERMAN-LANGUAGE VERSION SHALL BE BINDING
- Formteilungsgrad zulaessig MAX. 0,3
PART LINE PERMITTED
- Formteilungsversatz zulaessig MAX. 0,3
SPLIT LINE PERMITTED
- Verpackung: Schueftig
PACKAGING: LOOSE PIECE
- Zulaessiger Regeneratanteil MAX. 25%
RECYCLED MATERIAL PERMISSIBLE
- Anlieferungszustand: 2. Kontaktsicherung in Vorraststellung
CONDITION ON DELIVERY: RETAINER IN PRE-LOCKED POSITION

1- -2 wie gezeichnet
AS SHOWN



TE BESTELL-NR. ORDER NO.	REV.	COD.	POS.	STK. QTY.	BENENNUNG DESCRIPTION	OBERFLAECHE SURFACE FARBE/COLOUR	ART KIND	GRAMM GEWICHT WEIGHT	TE
2-1355668-2	B	B	1	1	Kappe / COVER	schwarz / BLACK	K	9	-
			2	1	Dichtung / SEALING	natur / NATURAL			
			3	1	Einsatz / INSERT	grau / GRAY			
			4	1	Kontaktsicherung RETAINER	blau / BLUE			
1-1355668-2	B	A	1	1	Kappe / COVER	schwarz / BLACK	K	9	-
			2	1	Dichtung / SEALING	natur / NATURAL			
			3	1	Einsatz / INSERT	schwarz / BLACK			
			4	1	Kontaktsicherung RETAINER	blau / BLUE			

TOLERANCING ISO 8015
TOLERIERUNG ISO 8015

TOLERANCES UNLESS OTHERWISE SPECIFIED ACC. TO DIN 16901-140 CENTRIC TO NOMINAL DIMENSION. EDITION 1982-11 SHALL APPLY.
Fremdsprachen nach DIN 16901-140. Es gilt die Ausgabe 1982-11.

DIESE ZEICHNUNG IST EIN KONTROLLIERTES DOKUMENT.
BEMASSUNGEN UND TOLERANZEN GEMAESS GPS (ISO STANDARDS).

THIS DRAWING IS A CONTROLLED DOCUMENT.
DIMENSIONING AND TOLERANCING PER GPS (ISO STANDARDS)

DMN: A.Koderly 01SEPT1999
CHK: D.Kuemmel 01SEPT1999
APVD: -

NAME: SOCKET HOUSING 2 POS.
Buchsengehäuse 2 polig

SIZE: A1
CAGE CODE: 00779
DRAWING NO.: 1355668
REVISIONS: B3

RESTRICTED TO NON-FUER

TE Connectivity

SCALE: MASSSTAB 5:1
SHEET: BLATT 1
OF: VON 1
REV: B3