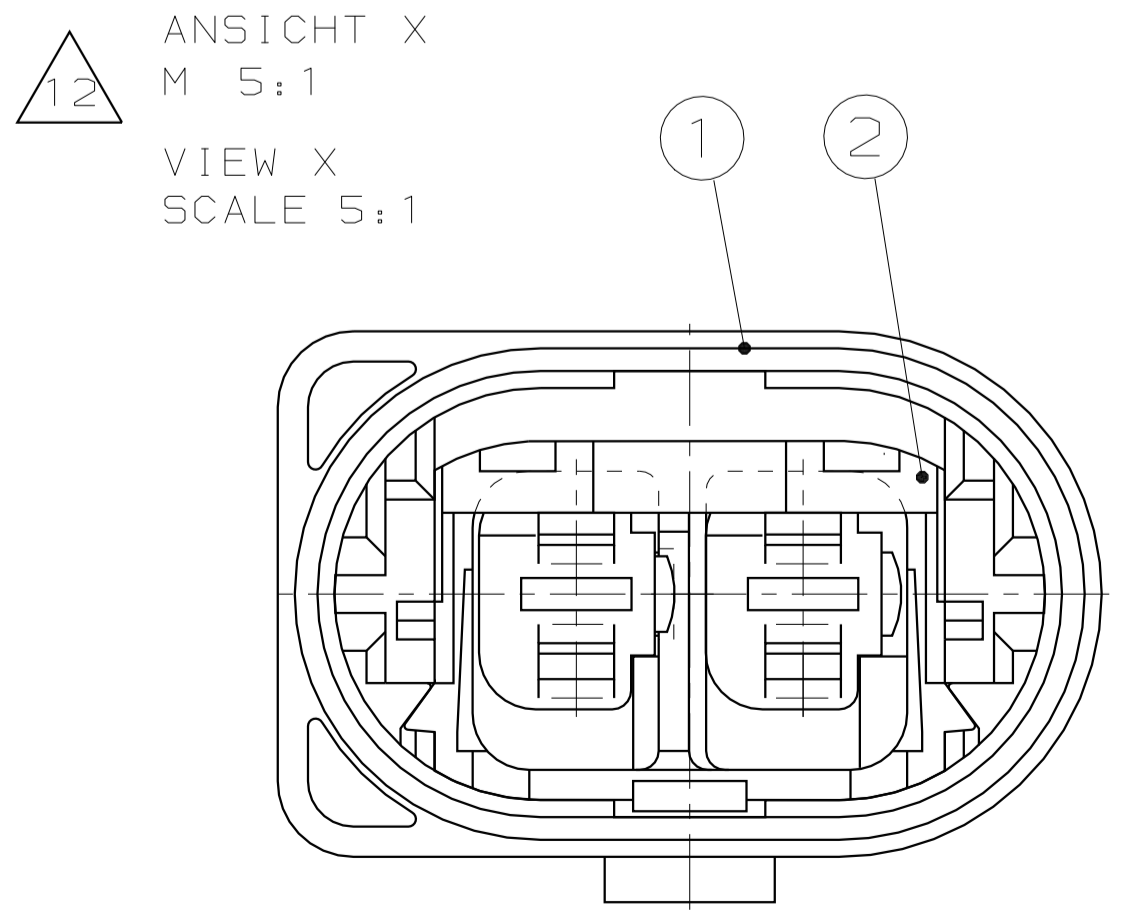
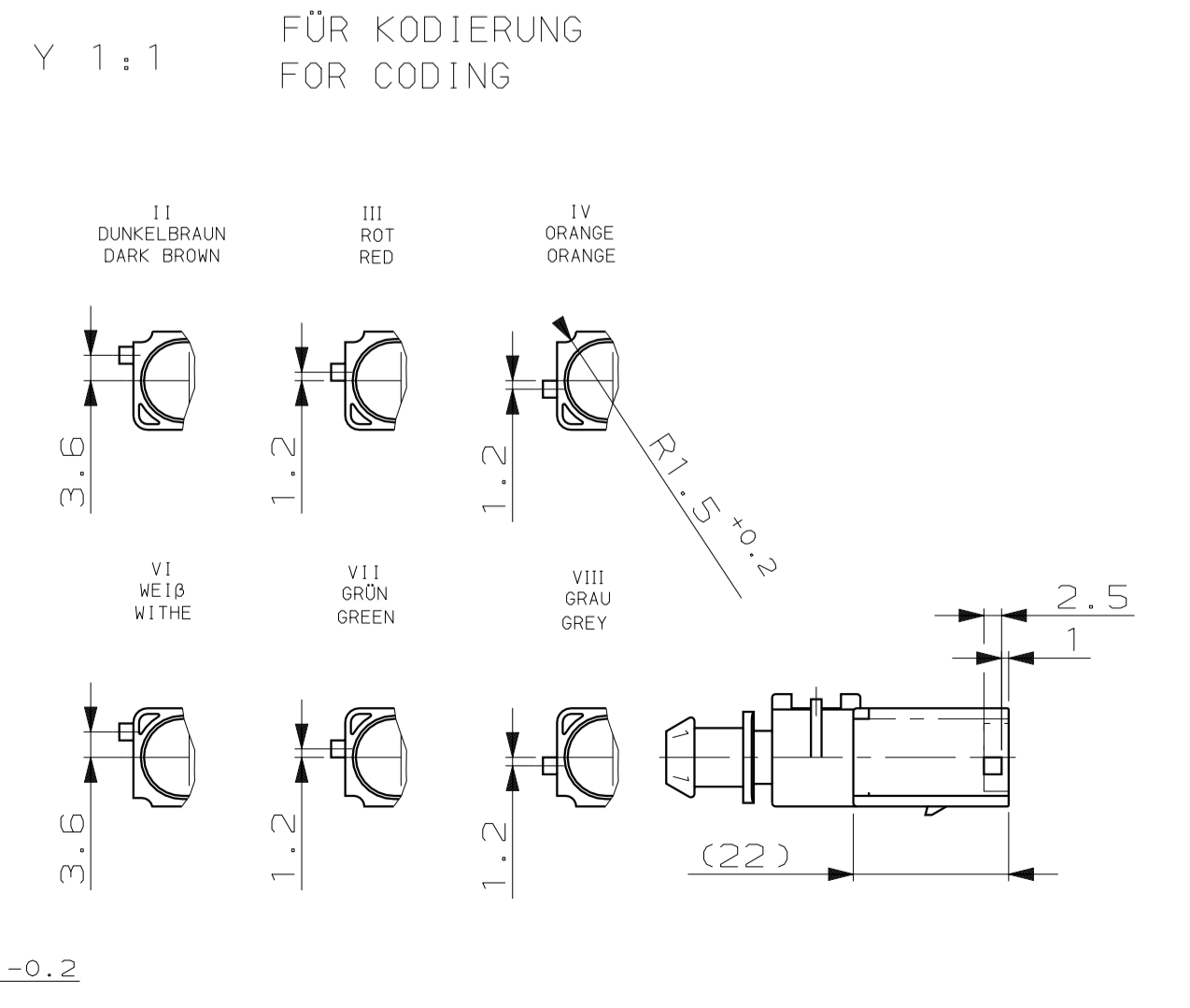
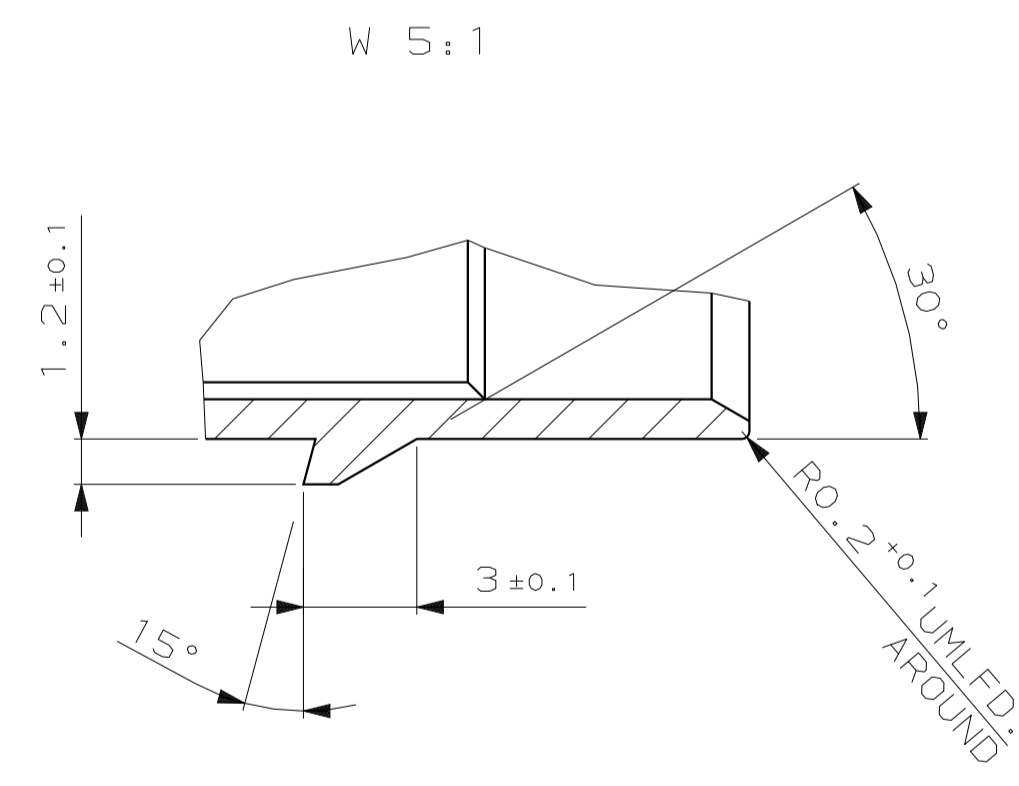
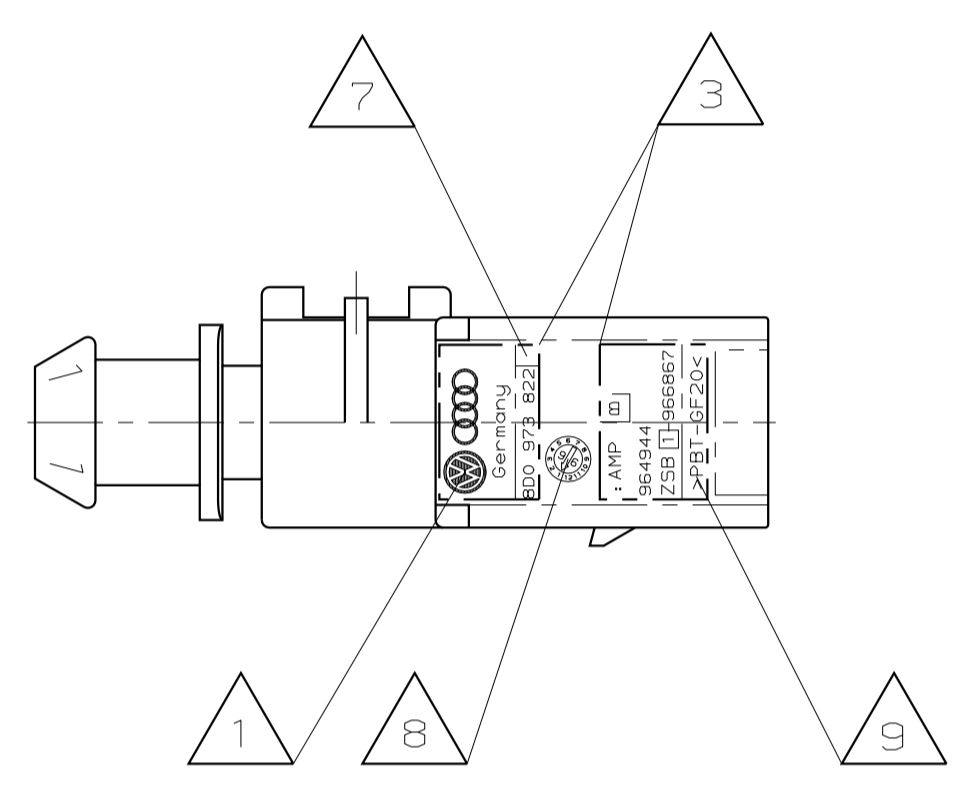
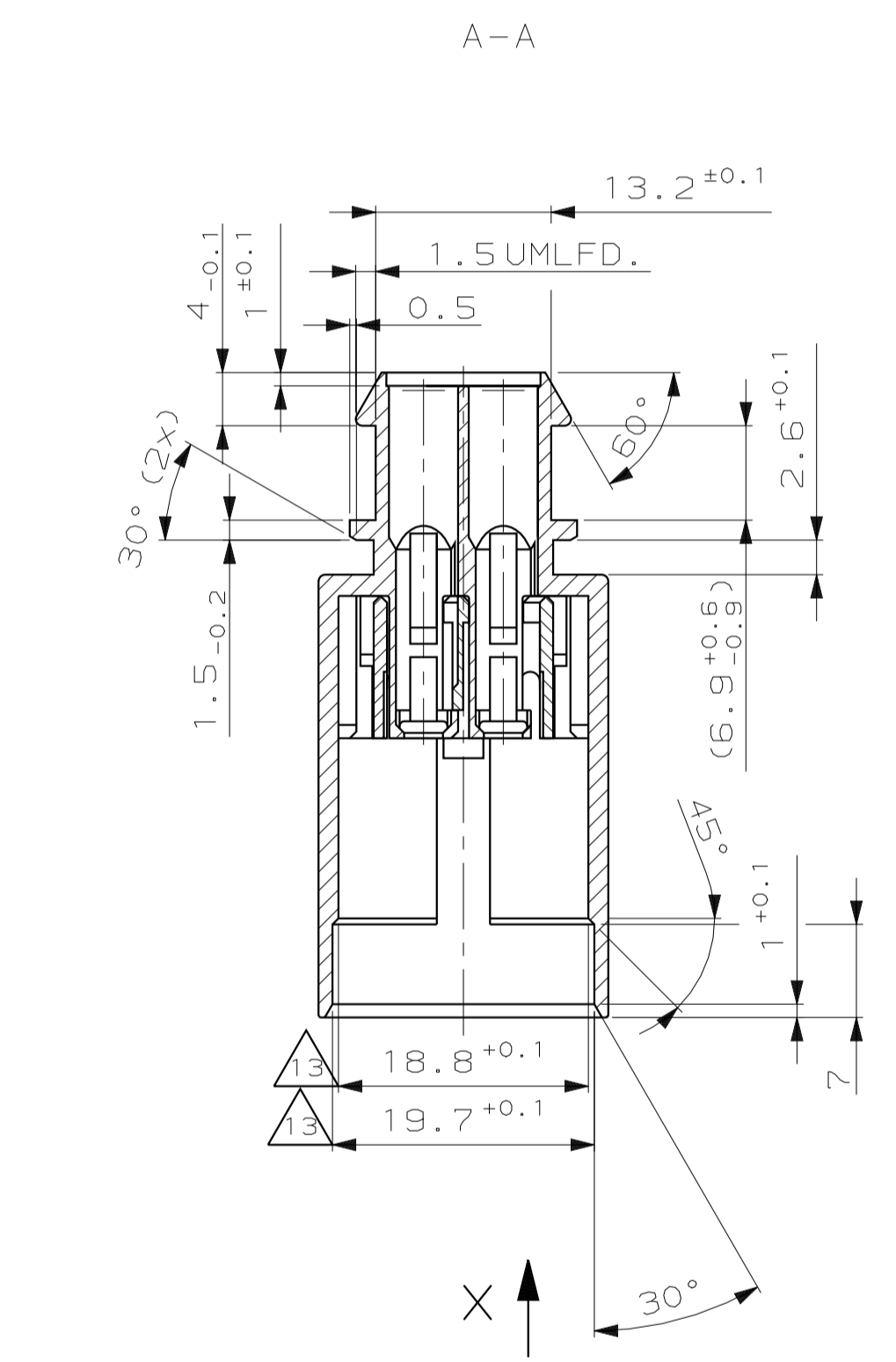
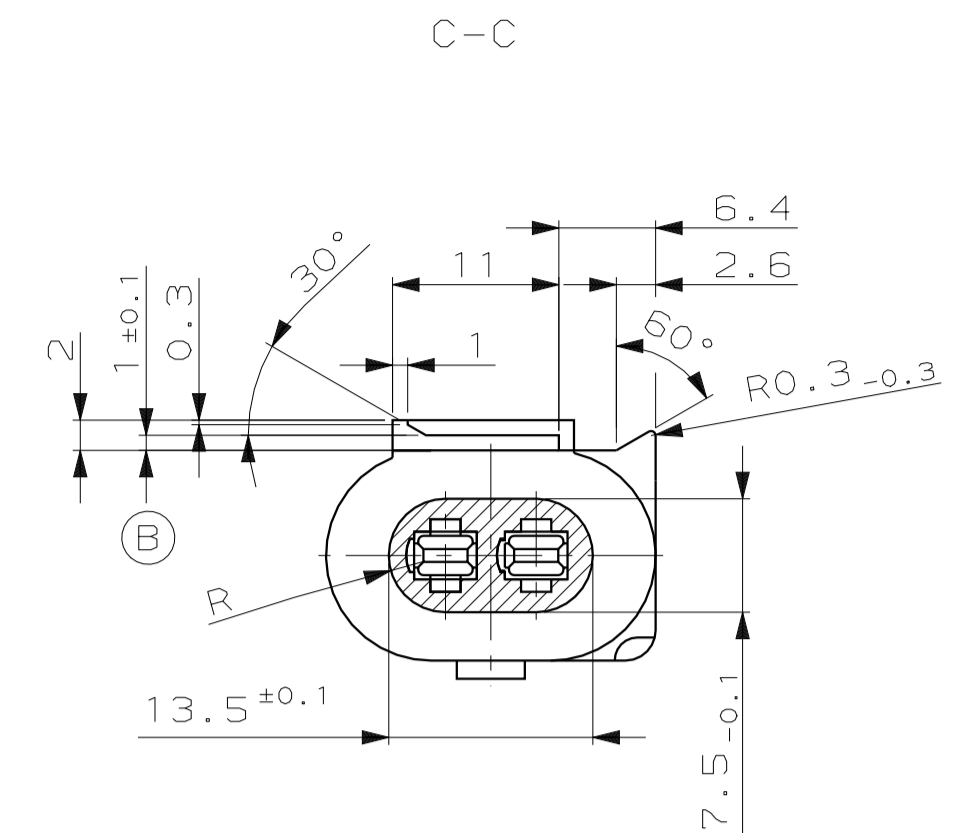
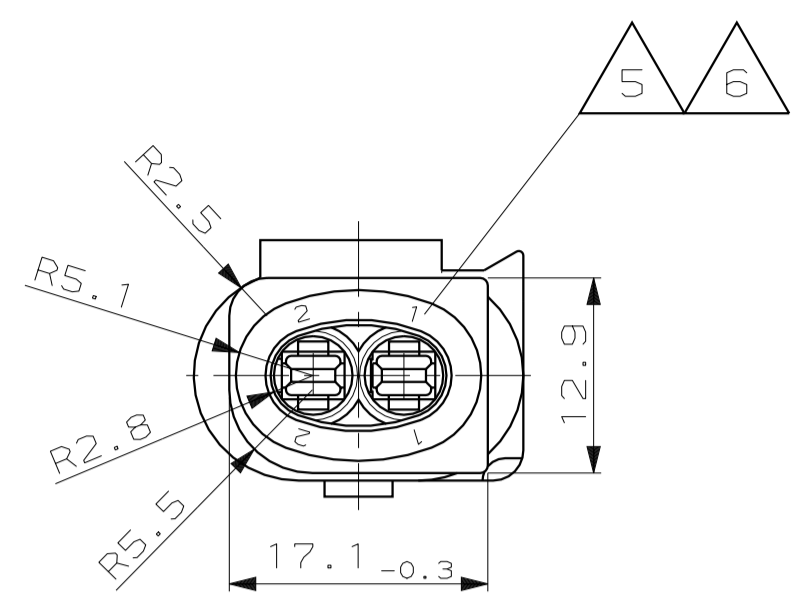
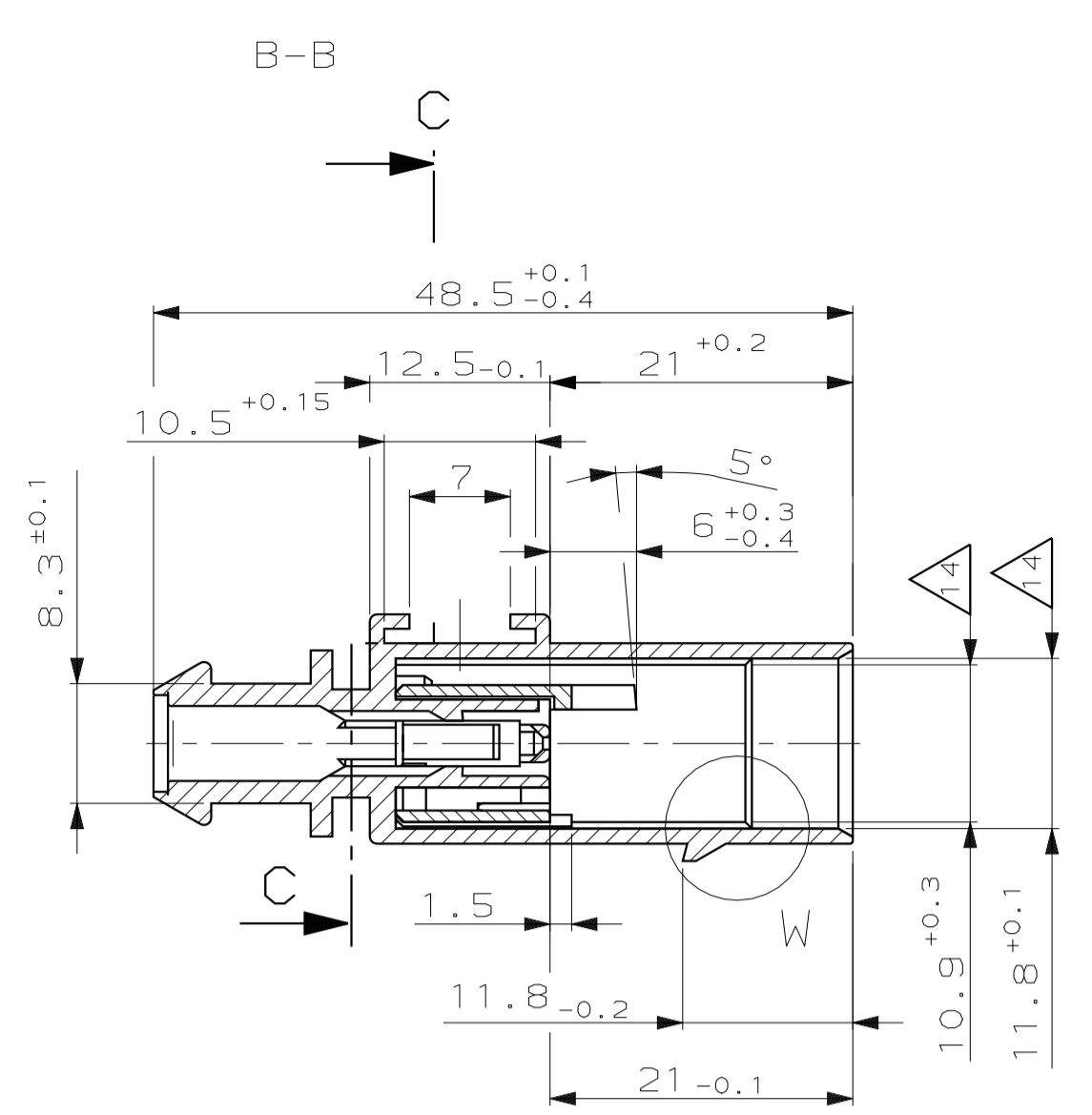
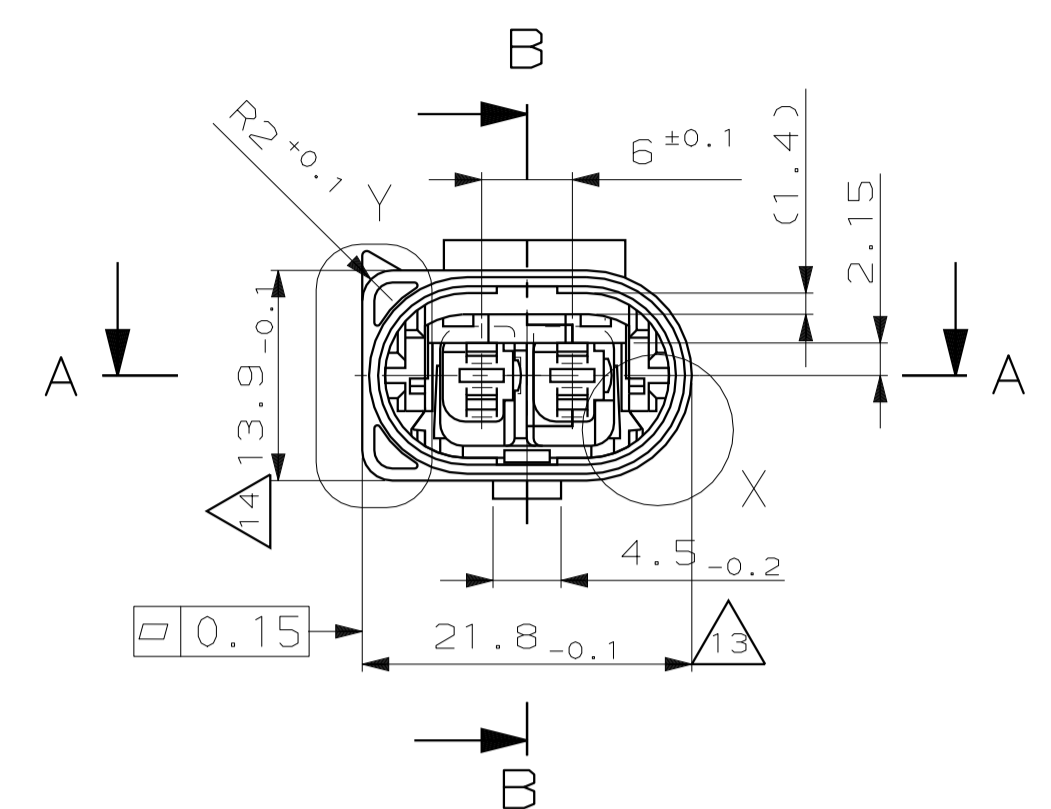


NICH VERMASSTE KANTEN SIND NICHT MAßSTÄBLICH		ÄNDERUNGEN DIE DEM TECH- NISCHEN FORTSCHRITT DIENEN, BEHALTEN WIR UNS VOR		ZEICHNUNG GESCHÜTZT DURCH © COPYRIGHT 1995 AMP DEUTSCHLAND GMBH ALLE RECHTE VORBEHALTEN		REV.	ÄNDERUNG	DATUM	NAME
A						A	ZEICHNUNG NEU ERSTELLT	31-JAN-96	K.Gossen
A1						A1	VERRIEGELUNGSKERSTOFF PBT-GF30 WAR PBT-GF20	06-NOV-96	M.Ueckermann
B						B	1+-0,1 WAS 0,9+0,2	24-JUN-98	K.Gossen
B1						B1	1-966867-2 NEU / NEW	30-JAN-01	K.Gossen



X 5:1 OHNE VERRIEGELUNG WITHOUT RETAINER

- BEMERKUNGEN NOTES
- 1 KUNDENWAREnzeICHNUNG NACH CUSTOMER TRADE MARK ACC. TO VW 105 14-B2.5
  - 2 MITTELSCHRIFT NACH DIN 1451 CHARACTERS ACCORDING TO DIN 1451
  - 3 SCHRIFTHÖHE 1.0 VERTIEFT RECEDE 0.15 ODER ERHABEN OR RAISED 0.15 FELD VERTIEFT FIELD RECEDE 0.2
  - 4 UNBEMABTE RADII ALL RADII EXCEPT AS NOTED R0.5
  - 5 SCHRIFTHÖHE 2.5 VERTIEFT RECEDE 0.15
  - 6 KONTAKTKAMMERNUMMER CONTACT CAVITY NUMBER
  - 7 KODIERUNGSKENNBUCHSTABE FÜR KODIERUNG I BIS VIII CODING LETTER FOR CODING I TO VIII
  - 8 PRODUKTIONS DATUM MIT DATUMSUHR PRODUCTION-DATE WITH DATE INSERT Ø3mm
  - 9 WERKSTOFF-KENNEICHNUNG NACH MATERIAL MARKING ACC. TO VDA 260
  - 10 DAS TEIL 966867 WIRD Z.B. MIT DEM KONTAKT 2-964300-1 UND DER EINZELADERDICHTUNG 963294-1 BESTÜCKT AUF DIE ENTSPRECHENDE SCHNITTSTELLE NACH 114-18131-1 GESTECKT THE PART NO. 966867 ASSEMBLED FOR EXAMPLE WITH CONTACT 2-964300-1 AND SEALING 963294-1 WILL HAVE A SUITABLE MATING PART ACC. TO 114-18131-1
  - 11 SPEZIFIKATIONEN: 108-18180-1, 114-18131-1 SPECIFICATIONS:
  - 12 GEHÄUSE OHNE EINSCHUB HOUSING WITHOUT SNAP-IN ATTACHMENT
  - 13 ZULÄSSIGER VERZUG +0.2 ALLOWED WARPAGE -0.3
  - 14 ZULÄSSIGER VERZUG -0.5 ALLOWED WARPAGE

VIII	XXX XXX XXX	2-966867-8	B	2	1	RETAINER, ...	PBT-GF30	VIOLET
				1	1	TAB HOUSING, 2 POSN, ...	PBT-GF20	GREY
VII	XXX XXX XXX	2-966867-7	B	2	1	RETAINER, ...	PBT-GF30	VIOLET
				1	1	TAB HOUSING, 2 POSN, ...	PBT-GF20	GREEN
VI	XXX XXX XXX	2-966867-6	B	2	1	RETAINER, ...	PBT-GF30	VIOLET
				1	1	TAB HOUSING, 2 POSN, ...	PBT-GF20	WHITE
V	XXX XXX XXX	2-966867-5	B	2	1	RETAINER, ...	PBT-GF30	VIOLET
				1	1	TAB HOUSING, 2 POSN, ...	PBT-GF20	BLUE
IV	XXX XXX XXX	2-966867-4	B	2	1	RETAINER, ...	PBT-GF30	VIOLET
				1	1	TAB HOUSING, 2 POSN, ...	PBT-GF20	ORANGE
III	XXX XXX XXX	2-966867-3	B	2	1	RETAINER, ...	PBT-GF30	VIOLET
				1	1	TAB HOUSING, 2 POSN, ...	PBT-GF20	RED
II	XXX XXX XXX	2-966867-2	B	2	1	RETAINER, ...	PBT-GF30	VIOLET
				1	1	TAB HOUSING, 2 POSN, ...	PBT-GF20	DARK BROWN
I	XXX XXX XXX	2-966867-1	B	2	1	RETAINER, ...	PBT-GF30	VIOLET
				1	1	TAB HOUSING, 2 POSN, ...	PBT-GF20	BLACK
VIII	XXX XXX XXX	1-966867-8	B	2	1	RETAINER, ...	PBT-GF30	VIOLET
				1	1	TAB HOUSING, 2 POSN, ...	PBT-GF20	GREY
VII	XXX XXX XXX	1-966867-7	B	2	1	RETAINER, ...	PBT-GF30	VIOLET
				1	1	TAB HOUSING, 2 POSN, ...	PBT-GF20	GREEN
VI	XXX XXX XXX	1-966867-6	B	2	1	RETAINER, ...	PBT-GF30	VIOLET
				1	1	TAB HOUSING, 2 POSN, ...	PBT-GF20	WHITE
V	XXX XXX XXX	1-966867-5	B	2	1	RETAINER, ...	PBT-GF30	VIOLET
				1	1	TAB HOUSING, 2 POSN, ...	PBT-GF20	BLUE
IV	XXX XXX XXX	1-966867-4	B	2	1	RETAINER, ...	PBT-GF30	VIOLET
				1	1	TAB HOUSING, 2 POSN, ...	PBT-GF20	ORANGE
III	XXX XXX XXX	1-966867-3	B	2	1	RETAINER, ...	PBT-GF30	VIOLET
				1	1	TAB HOUSING, 2 POSN, ...	PBT-GF20	RED
II	1J0 973 822 A	1-966867-2	B	2	1	RETAINER, ...	PBT-GF30	VIOLET
				1	1	TAB HOUSING, 2 POSN, ...	PBT-GF20	DARK BROWN
I	B80 973 822	1-966867-1	B	2	1	RETAINER, ...	PBT-GF30	VIOLET
				1	1	TAB HOUSING, 2 POSN, ...	PBT-GF20	BLACK

NUR FÜR VW

ZEICHNUNG GÜLTIG AB

**AMP** AMP DEUTSCHLAND GmbH  
 D-63225 Langen

BENENNUNG TAB HOUSING ASSEMBLY, 2 POSITION, RADIAL SEAL, 2.8MM  
 FLÄCHSTECKERGEHÄUSE KOMPLETT, 2POLIG, RADIALDICHT, 2,8MM

NICHT TOLERIERTE MASSE FORMAT ZEICHNUNGS-NR.  
 DIN 16901-140 A1 966867  
 ZENTRISCH ZUM NENNMAß

K.Gossen 31-JAN-96 GEP. F.J.Thiel 31-JAN-96  
 MASSSTAB 2:1 BLATT 1 VON 1 REV. B1

NUR FÜR SERIENWERKZEUG