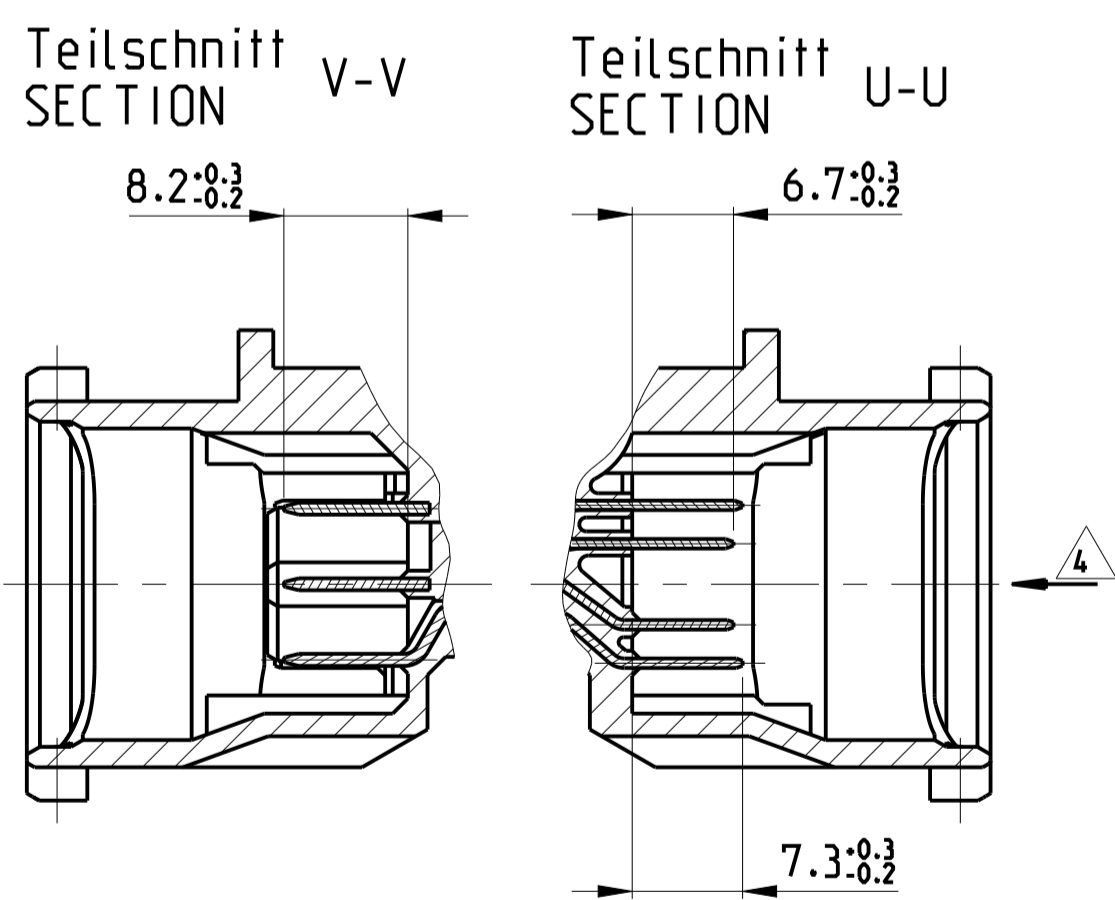
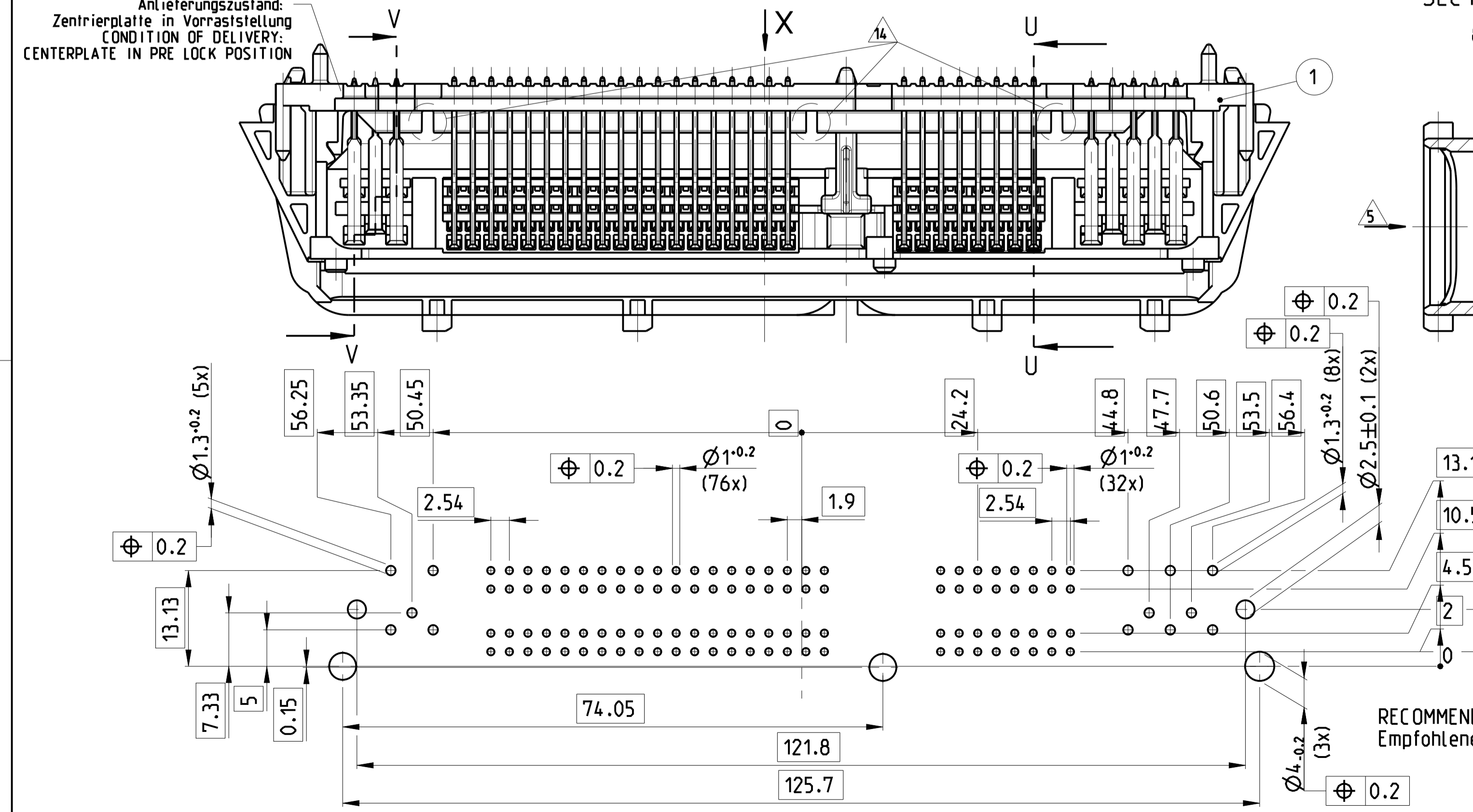
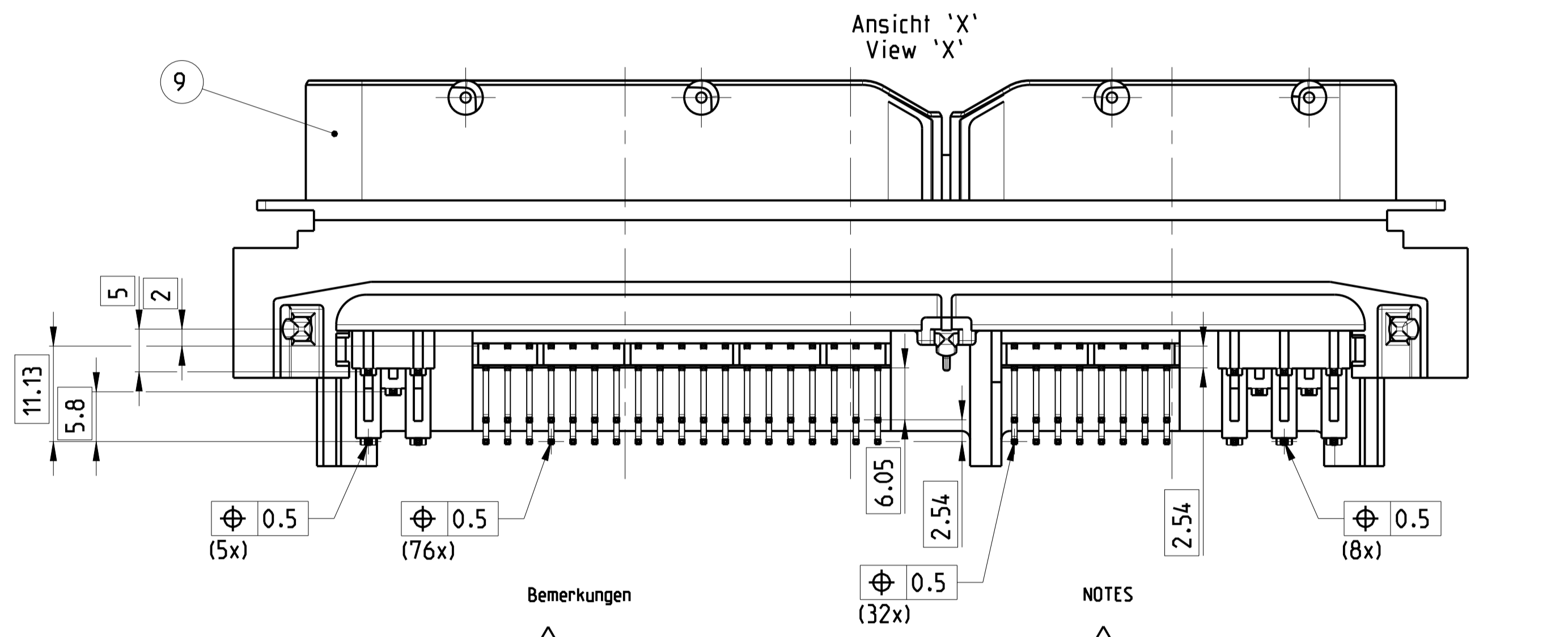
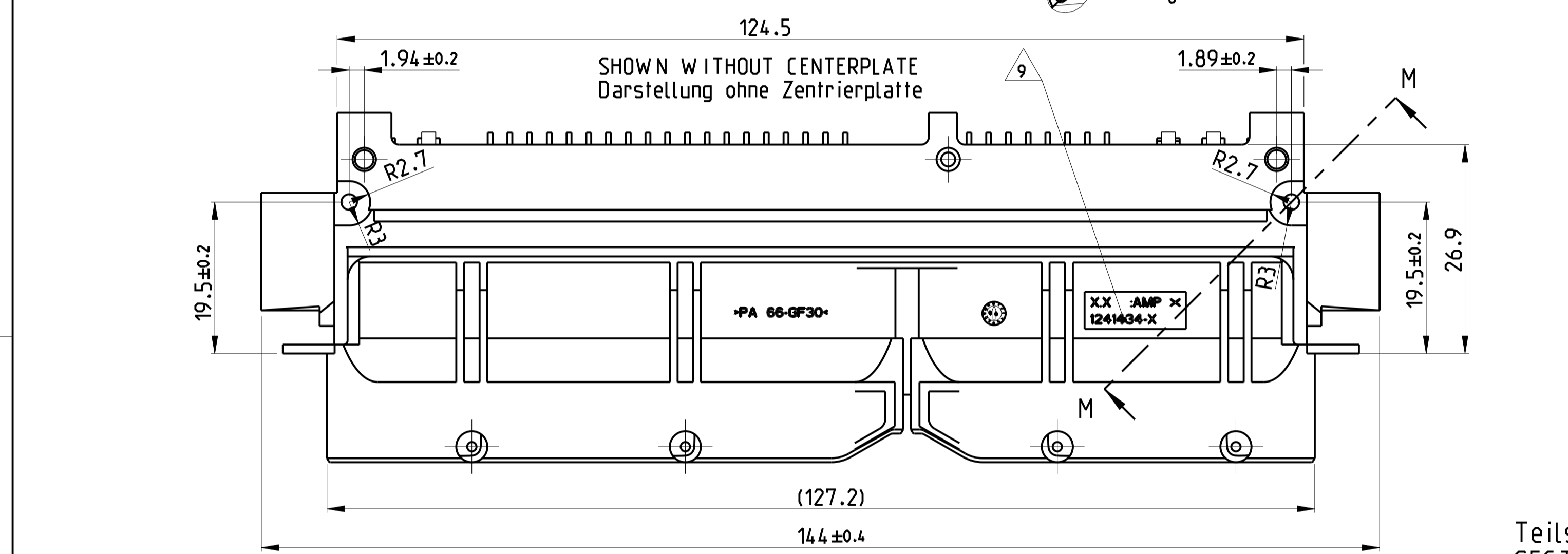
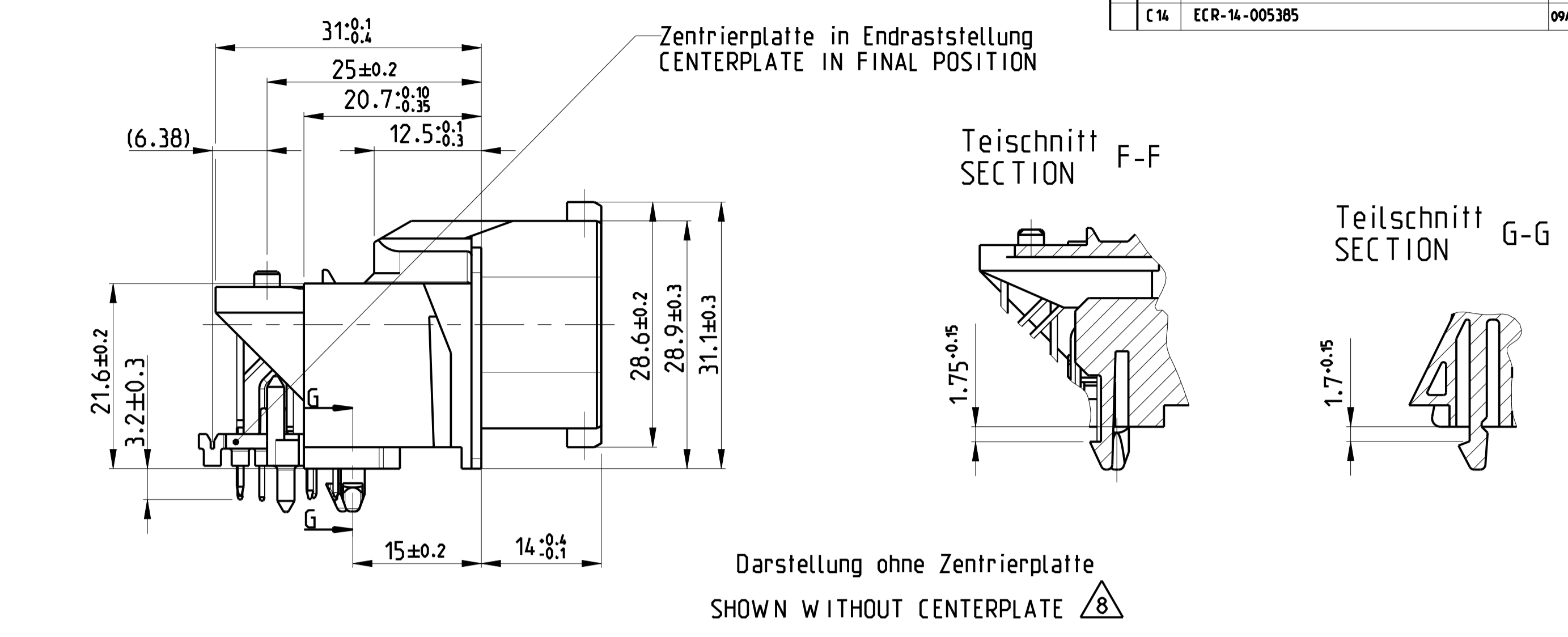
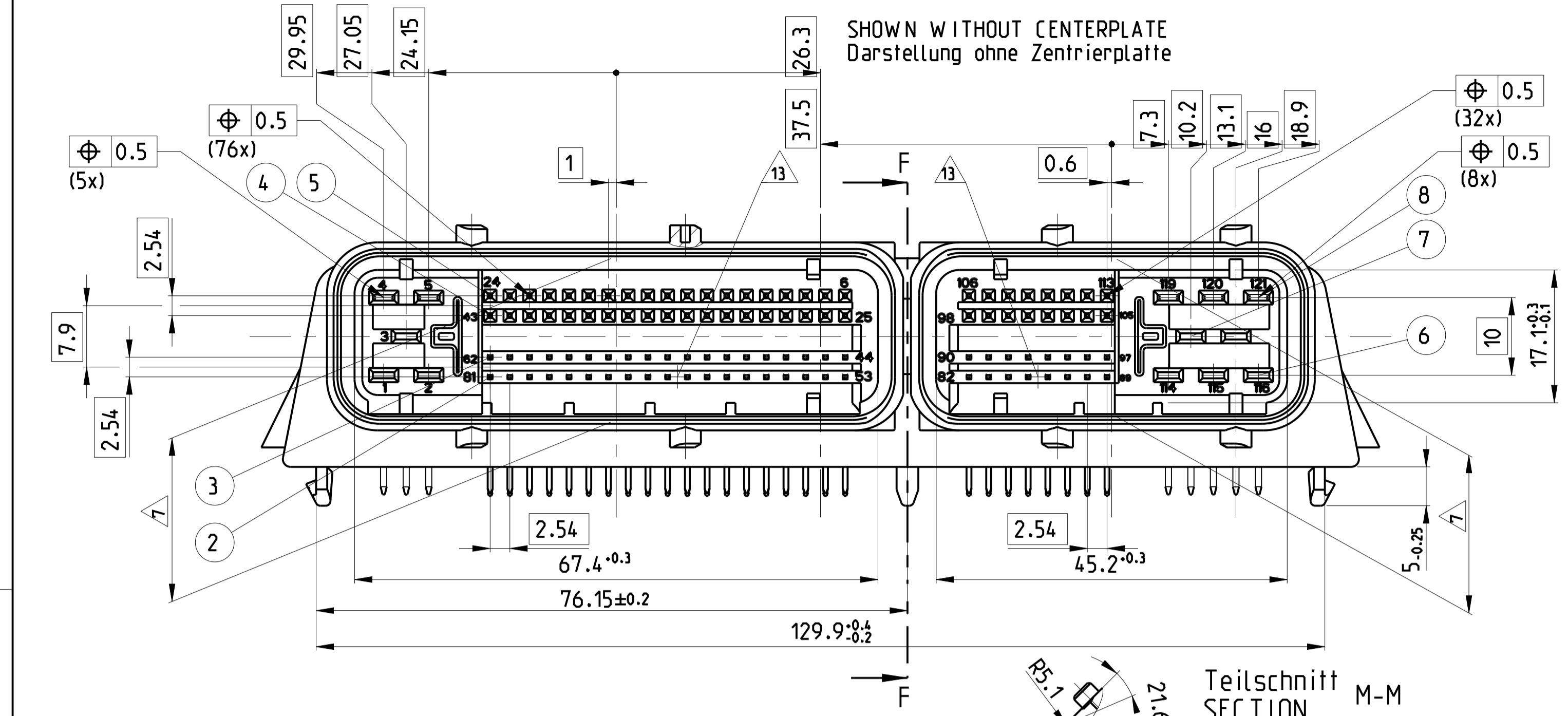


REVISIONS				
NO.	DATE	DESCRIPTION	BY	APPD.
C11	20SEP2006	NEW DRAWING CREATED. NOTES UPDATED	HAAS	STRE.
C12	27NOV2008	PRODUCT WEIGHT ADDED	SZG	GB
C13	03MAY2011	ECO-11-005150	RK	HMR
C14	09APR2014	ECR-14-005385	MN	SZG



- Bemerkungen
- 1 Stift □0.63. 2-4 µm Aufschmelzverzinnung
 - 2 Stift □0.63. 1-3 µm Aufschmelzverzinnung
 - 3 Flachstecker 2.8 x 0.8: Steckseite 0.8-3 µm Feuerverzinnung Lötspitzen 4-8 µm galvanisch nachverzinkt
 - 4 Stifte □0.63. Kontaktausdrückkraft min. 40N
 - 5 Flachstecker 2.8x0.8: Kontaktausdrückkraft min. 80N
 - 6 Stecklehre für Lötseite: Nr.: 90-244629/90-244630
 - 7 Formbedingter Verzug von +0.2 -0.6 mm zul.
 - 8 Bemaßung sowie Form- und Lagertoleranz der Pin- und Tabenden gelten nur bei montierter Zentrierleiste in Vorraststellung
 - 9 TE Teil-Nr. nach Blatt 2
 - 10 Zum Vermessen der Lötüberside: Kontakthöhen im Steckgesicht sowie der Form- und Lagertoleranz ist die Messvorrichtung Nr. 90-244738 zu verwenden
 - 11 Lötbarkeit nach DIN IEC 68. Teil 2-20
 - 12 Passende Anschlussgehäuse siehe Tabelle 2. Blatt 2
 - 13 Bezugspunkt für Stichtiefe
 - 14 Zentrierplatte wahlweise ohne Ausschnitte C14
- NOTES
- 1 PIN □0.63. 2-4 µm REFLOW-TINPLATING
 - 2 PIN □0.63. 1-3 µm REFLOW-TINPLATING
 - 3 TAB 2.8 x 0.8: MATING-SIDE 0.8-3 µm PRE-TINPLATED SOLDER POINTS. 4-8 µm POST-TINPLATED
 - 4 PINS □0.63. AXIAL RESISTANT FORCE MIN. 40N
 - 5 TABS 2.8x0.8: AXIAL RESISTANT FORCE MIN. 80N
 - 6 MATING GAUGE FOR SOLDER-SIDE: NO.: 90-244629/90-244630
 - 7 MOULD DEPENDING WARPAGE OF +0.2 -0.6 MM PERMITTED
 - 8 DIMENSIONS AND TOLERANCES OF FORM AND POSITION OF THE PIN- AND TAB ENDS ARE VALID ONLY WITH PREASSEMBLED CENTERPLATE
 - 9 TE PART-NO. ACC. TO SHEET 2
 - 10 FOR MEASURING THE CONTACT PROTRUSIONS OF THE SOLDER-SIDE: MATINGSIDE AND THE TOLERANCES OF FORM AND POSITION THE MEASURING APPLIANCE NO. 90-244738 IS TO BE EMPLOYED
 - 11 SOLDERABILITY ACC. TO DIN IEC 68. PART 2-20
 - 12 SUITABLE CONNECTING HOUSINGS ACC. TO TABLE 2. SHEET 2
 - 13 REFERENCE POINT FOR STICHING DIMENSION
 - 14 OPTIONAL CENTERPLATE CONSTRUCTION WITHOUT CUTOUTS C14

THIS DRAWING IS A CONTROLLED DOCUMENT.

DMB G.Fischer 26-FEB-99
 CHE B.Kirsch 19-MAR-99
 APD H.Bleicher 30-OCT-06

DIMENSIONS: mm

TOLERANCES UNLESS OTHERWISE SPECIFIED:

0	PLC	±0.1
1	PLC	±0.1
2	PLC	±0.1
3	PLC	±0.1
4	PLC	±0.1
5	PLC	±0.1
6	PLC	±0.1
7	PLC	±0.1
8	PLC	±0.1
9	PLC	±0.1
10	PLC	±0.1
11	PLC	±0.1
12	PLC	±0.1
13	PLC	±0.1
14	PLC	±0.1

MATERIAL: SEE TABLE

FINISH: -

Customer Drawing

TE Connectivity

PIN-/TAB 2.8x0.8 HEADER, Stift-/Flachstecker 2.8x0.8 Leiste, 108+13POSN. TSMT / JPT

SIZE: A1

WEIGHT: 73 g

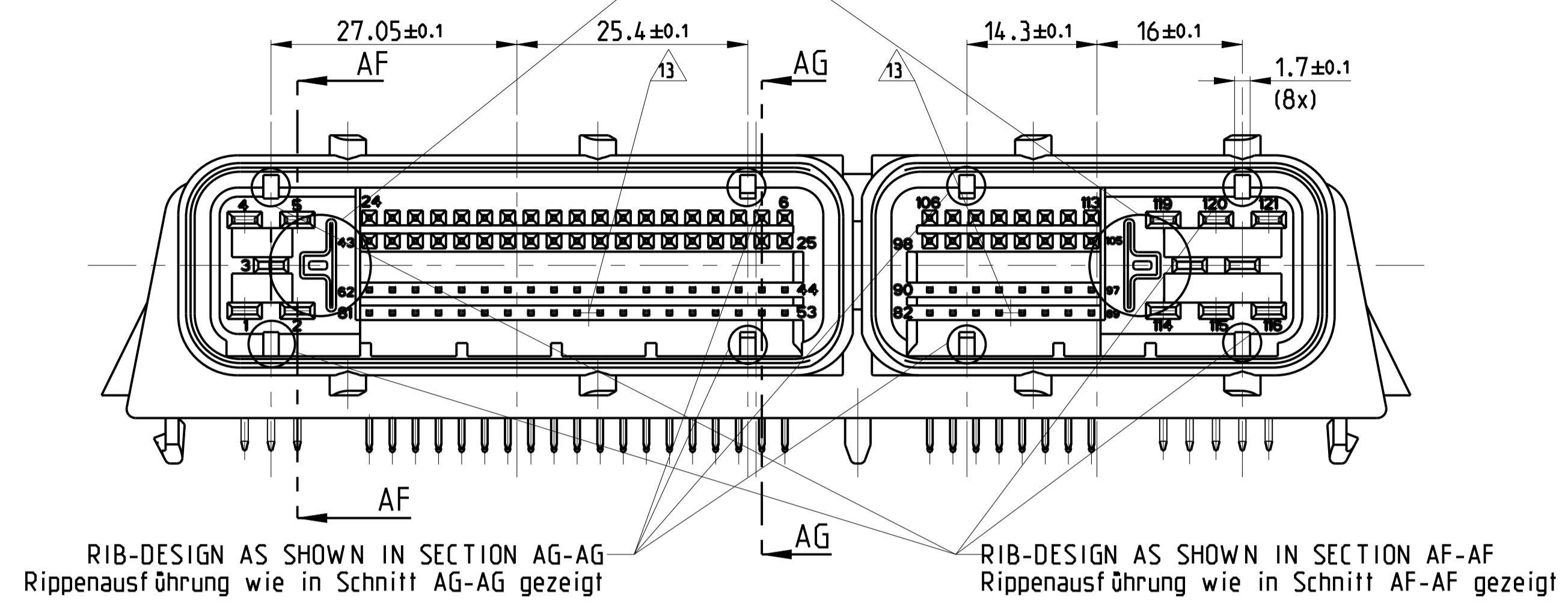
SCALE: 2:1

SHEET: 1 OF 2

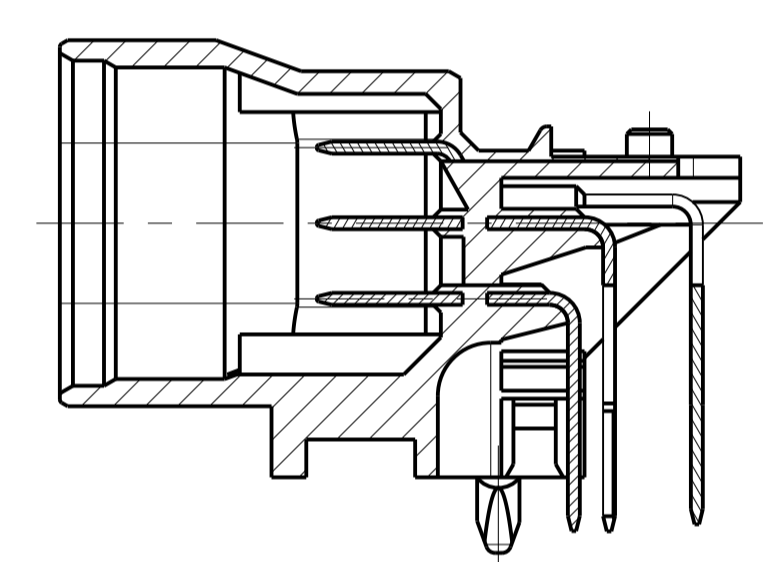
REV: C14

REVISIONS				
P. LTR.	DESCRIPTION	DATE	DRW.	APVD.
-	SEE SHEET 1	-	-	-

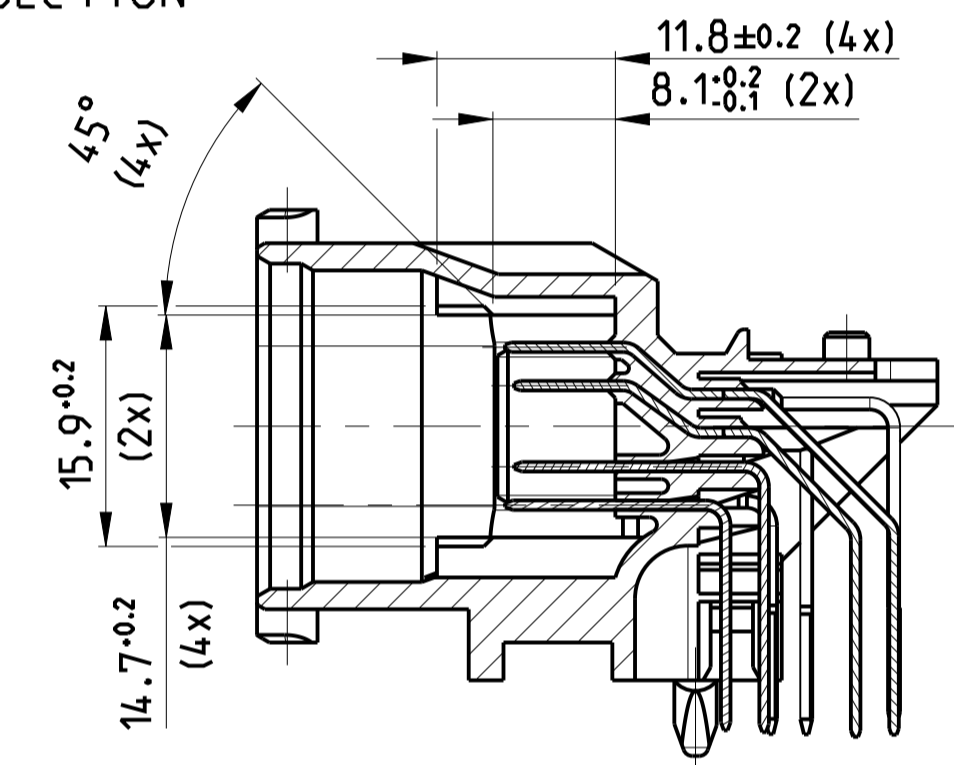
0-1241434-1; -3 Kodierung A wie gezeichnet Darstellung ohne Zentrierplatte
 CODING A Kodierung A
 0-1241434-1, -3 CODING A AS SHOWN SHOWN WITHOUT CENTERPLATE



Schnitt SECTION AF-AF



Schnitt SECTION AG-AG



0-1241434-2. Kodierung B wie gezeichnet Darstellung ohne Zentrierplatte
 CODING B Kodierung B
 0-1241434-2. CODING B AS SHOWN SHOWN WITHOUT CENTERPLATE

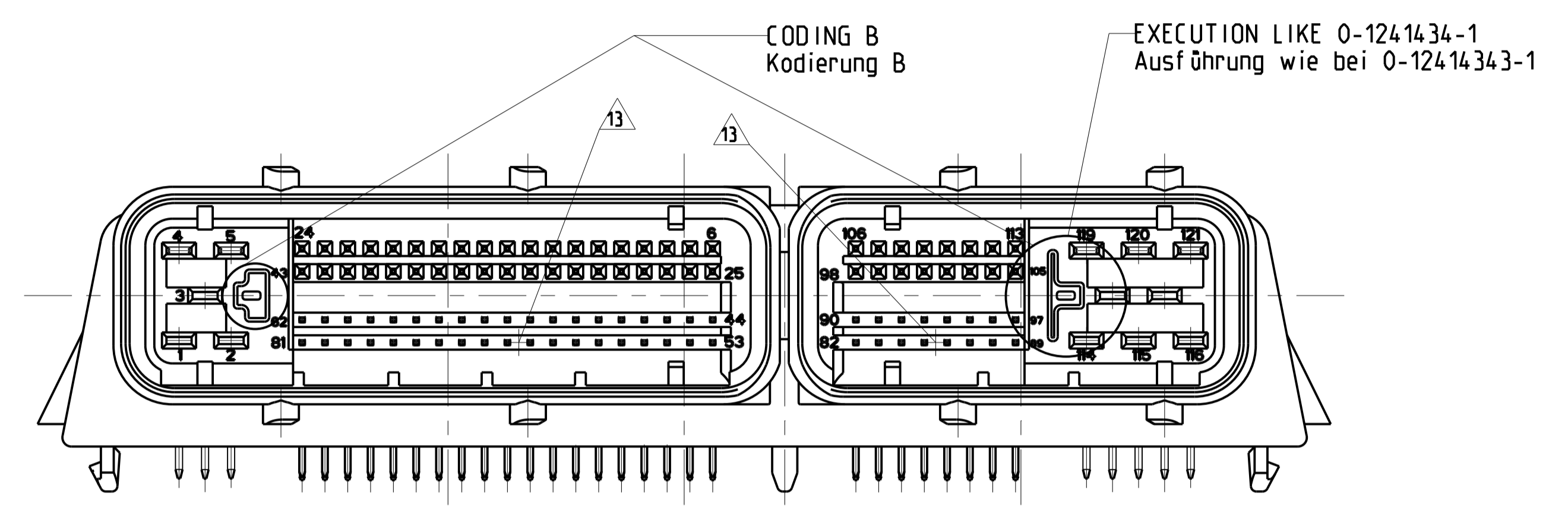


Tabelle 2 / TABLE 2

Stift-/Tab-Leiste PIN-/TAB-HEADER	Passende Buchsenstecker SUITABLE RECEPTACLE-HOUSINGS	
	40pol 40POSN. TE Teil-Nr. TE PART-NO.	81pol. 81POSN. TE Teil-Nr. TE PART-NO.
1241434-1	1355172-1	1355171-1
1241434-2	1355172-1	1355171-2
1241434-3	1355172-1	1355171-1

REVISION	C	C	C	C	C	C					
CODING/Kodierung	A	B	A	A	A	A					
	0-1241434-3	0-1241434-2	9-1241434-1	8-1241434-1	7-1241434-1	0-1241434-1					
	X	X	X	X	X	X	PIN HOUSING, Stiftwanne	1	9	BLACK Schwarz	PA66-GF 30
	X	X	X	X	X	X	TAB 2.8x0.8; LONG Flachstecker 2.8x0.8 lang	5	8	3	CuSn 6
	X	X	X	X	X	X	TAB 2.8x0.8; MIDDLE Flachstecker 2.8x0.8 mittel	3	7	3	CuSn 6
	X	X	X	X	X	X	TAB 2.8x0.8; SHORT Flachstecker 2.8x0.8 kurz	5	6	3	CuSn 6
	X						PIN 0.63; MIDDLE Stift 0.63 mittel	27	3	2	CuFe 2
	X						PIN 0.63; SHORT Stift 0.63 kurz	27	2	2	CuFe 2
	X	X	X	X	X	X	PIN 0.63; VERY LONG Stift 0.63 sehr lang	27	5	1	CuSn 6
	X	X	X	X	X	X	PIN 0.63; LONG Stift 0.63 lang	27	4	1	CuSn 6
		X	X	X	X	X	PIN 0.63; MIDDLE Stift 0.63 mittel	27	3	1	CuSn 6
		X	X	X	X	X	PIN 0.63; SHORT Stift 0.63 kurz	27	2	1	CuSn 6
	X	X	X	X	X	X	CENTERPLATE Zentrierplatte	1	1	BLACK Schwarz	PA66-GF 50
							ORDER-NO. Bestell-Nr.				
							SINGLE-PART DESCR. Einzelteil-Benennung	QTY. Stück	ITEM. Pos.	COLOR. Farbe SURFACE. Oberfl äche	MATERIAL Material

THIS DRAWING IS A CONTROLLED DOCUMENT. DIMENSIONS: mm. TOLERANCES UNLESS OTHERWISE SPECIFIED: 0 PLC, 1 PLC, 2 PLC, 3 PLC, 4 PLC, ANGLES. MATERIAL: SEE TABLE. FINISH: -.

DATE: 26-FEB-99. DRW: G.Fischer. CHK: B.Kirsch. APVD: H.Bleicher. PRODUCT SPEC: - APPLICATION SPEC: - WEIGHT: 73 g. CUSTOMER DRAWING.

STE TE Connectivity. PIN-/TAB 2.8x0.8 HEADER, Stift-/Flachstecker 2.8x0.8 Leiste, 108+13POSN. TSMT / JPT. SIZE: A1. CAGE CODE: 00779. DRAWING NO: 1241434. SHEET: 2 OF 2. REV: C14.