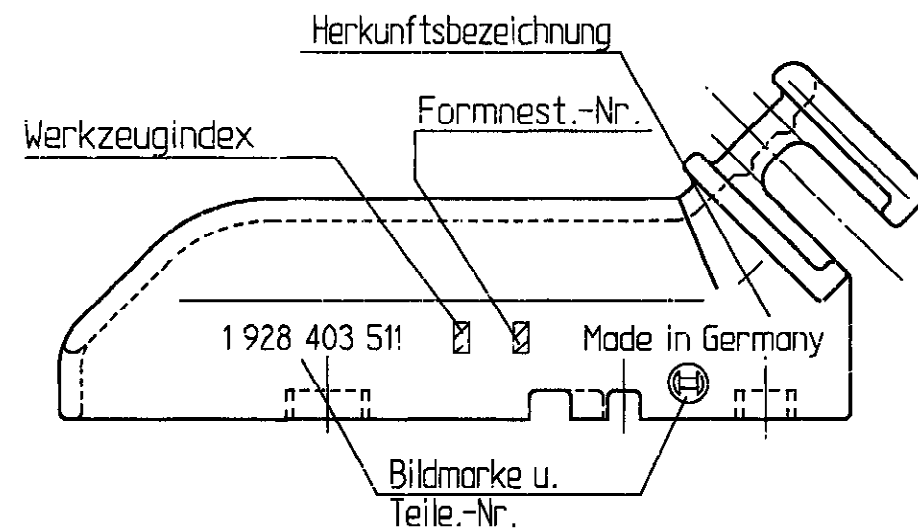
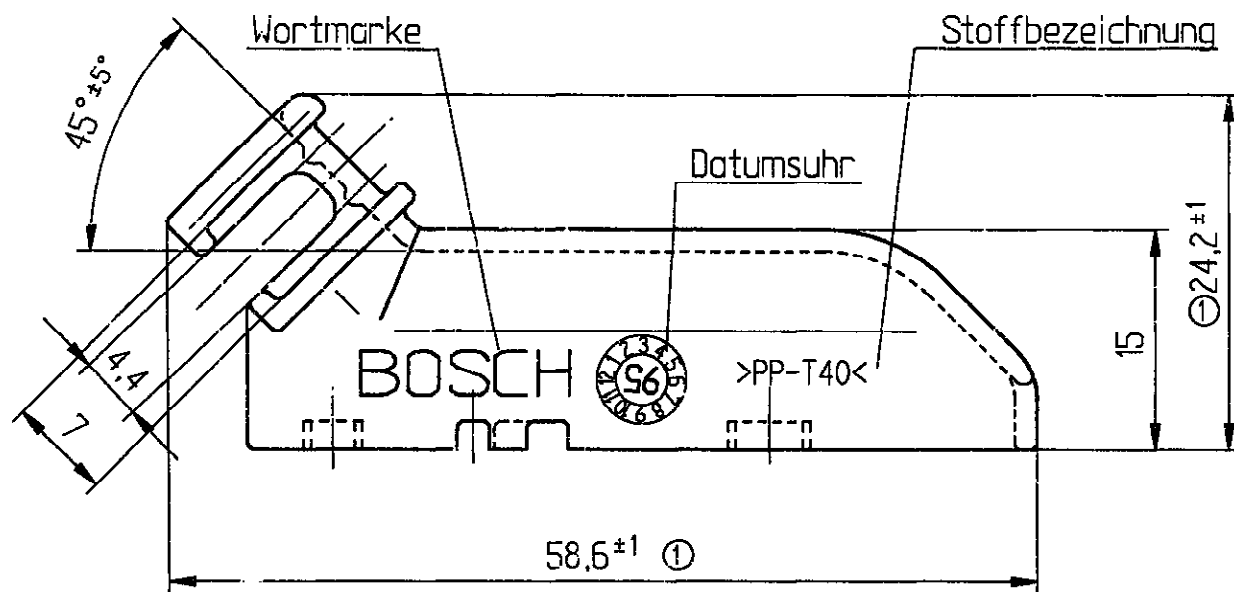
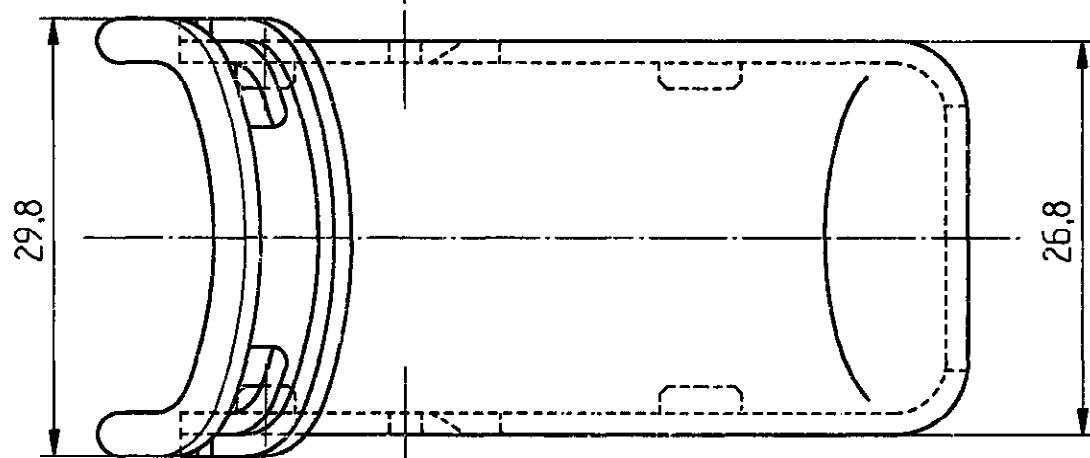


C 928 002 04A

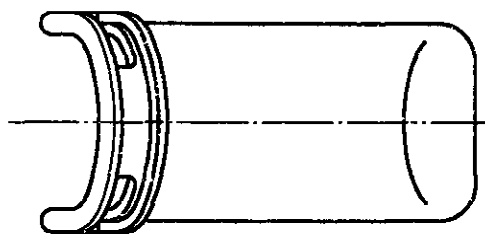


An Rückseite :



Stoff: PP-T40  
Farbe: schwarz

M1:1



AZ : A 928 000 321		SC.Z :		CAD-Original	19.11.95	CAD LIEFERER-Nr.: 43257		PD-D:/PD6/31S/C204A	
				Nicht tol. Maße /		ISO E		Maßstab 2:1 (1:1)	Gewicht
				± 0,5 mm, ± 1°					
Nach außerhalb kein Umtausch /									
				Gr. St.		Datum /		Name /	
				gz/		18.10.95		EK/	
				gp/		18.10.95		EK/	
				gs/		18.10.95		Zw	
				Orig. DIN A 3		Original : K6/SVT-2 Wa		Benennung /	
								Deckel 40-polig	
								Abgang oben gegenüber Schieber	
								Nr. /	
								C 928 002 04A	
								Blatt 1	
								Bl. /	
								/Ers. d. /	

Alle Rechte bei ROBERT BOSCH GmbH, auch für den Fall von Schutzrechtsanmeldungen. Jede Verfertigungsbefugnis, wie Kopier- und Weitergaberecht, bei uns.

Weitere Fremdspr. AZ

Entwurfs-Zchnng.	1 928 403 511	Typ- Aufschrift
	Bestell-Nummer	