

Kodierungsvarianten für Ausführung mit 1,6mm Flachstecker / CODING VERSIONS WITH TAB 1,6

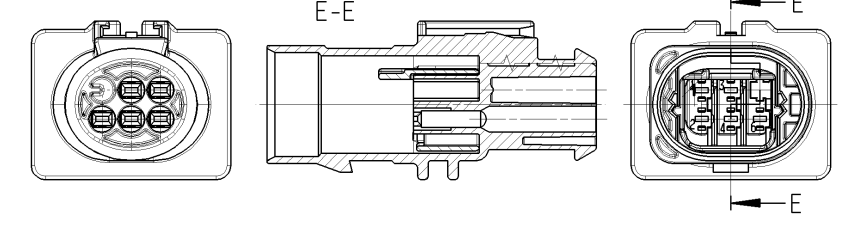
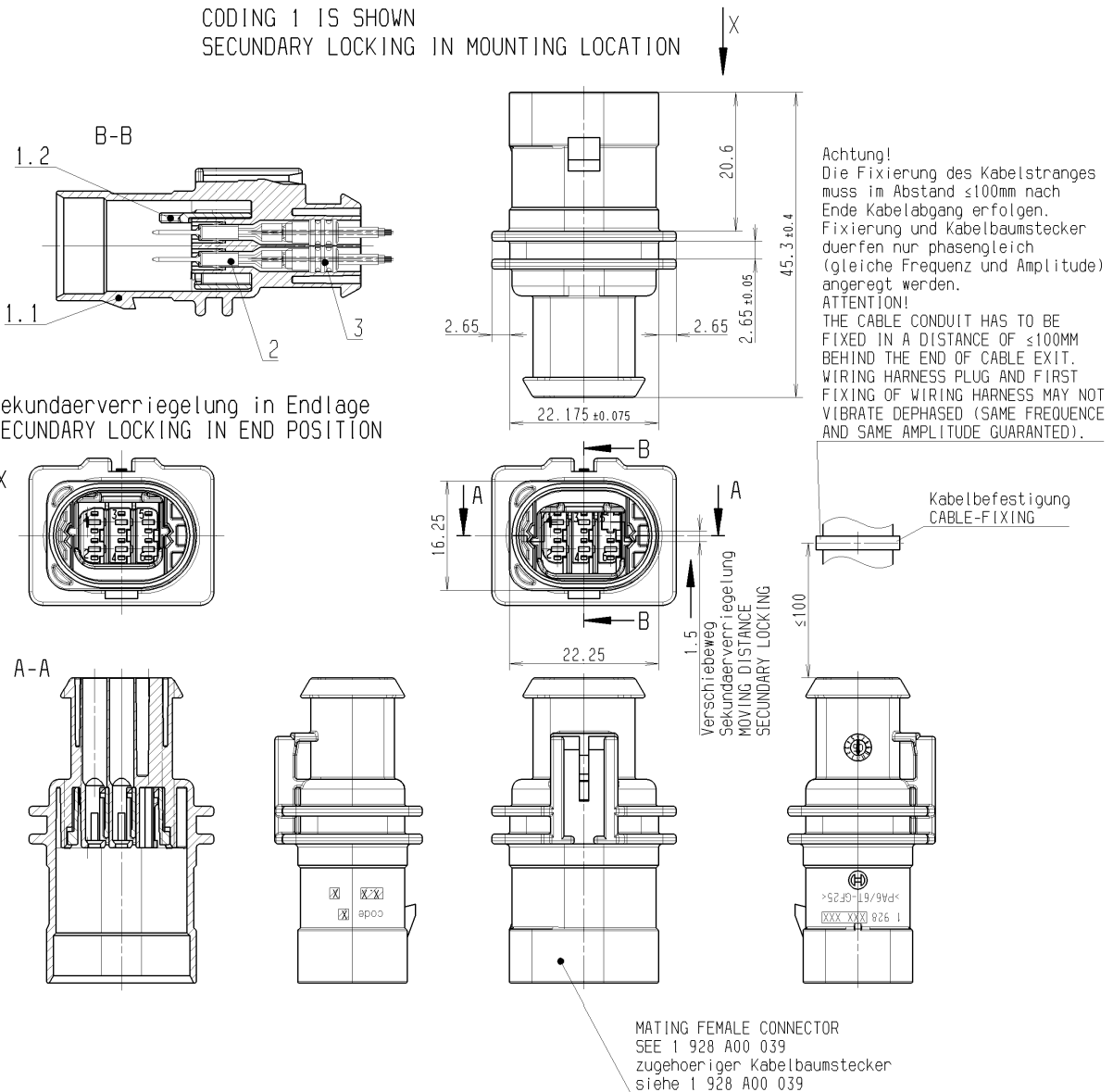
Kodierungs-Nr. CODING-NO.	1	2	3	4	5	6	7	8
Ausführung MODEL								
Farbe Pos.1 COLOR ITEM 1	schwarz/BLACK ca. RAL 9011	braun/BROWN ca. RAL 8012				gruen/GREEN ca. RAL 6018		grau/GREY ca. RAL 7036
I Bestell-Nr./ORDER-NO. alle Kammern offen ALL CHAMBERS ARE OPENED	● 1 928 405 111							
II Bestell-Nr./ORDER-NO. Kammer 5 geschlossen CHAMBER 5 IS CLOSED	● 1 928 405 110							

Ausführung: Motorraum
 Farbe: siehe Tabelle
 Schutzart: IPX 9K und IPX 4K nach DIN 40050
 MODEL: ENGINE COMPARTMENT
 COLOR: SEE TAB
 PROTECTION MODE: IPX 9K AND IPX 4K TO DIN 40050

Flachstecker 1.6 und Zubehör (max. 6x) TAB 1.6 AND ACCESSORIES (MAX. 6x)				Lieferer: SUPPLIER:		
Benennung ITEM DESCR.	AMP-Nr. AMP PART No.	Werkstoff MATERIAL	Farbe/Oberfl. COLOR/PLATING	Leitungsquerschn. WIRE SIZE RANGE	Isolations-Ø INSULATION-Ø	Bandware STRIP
TAB 1.6	964 269-3	CuSn4	Kontaktzone verschleißfest CONTACT AREA GOLD-PLATED	0,5-1,0mm²	1,4-2,1mm	Ja/YES
EAD SINGLE WIRE SEAL	963 530-1 964 972-1	Silikon Gel SILICONE-GEL	grau GREY gelb YELLOW		1,4-1,9mm 1,9-2,1mm	
Crimpwerkzeuge CRIMP TOOLS						
Handzange HAND TOOL				169400-0		
Matrize INSERT				539612-1		
Ausdruckwerkzeug EXTRACTION TOOL				726534-1		
Verarbeitungsspezifikation APPLICATION SPECIFICATION						

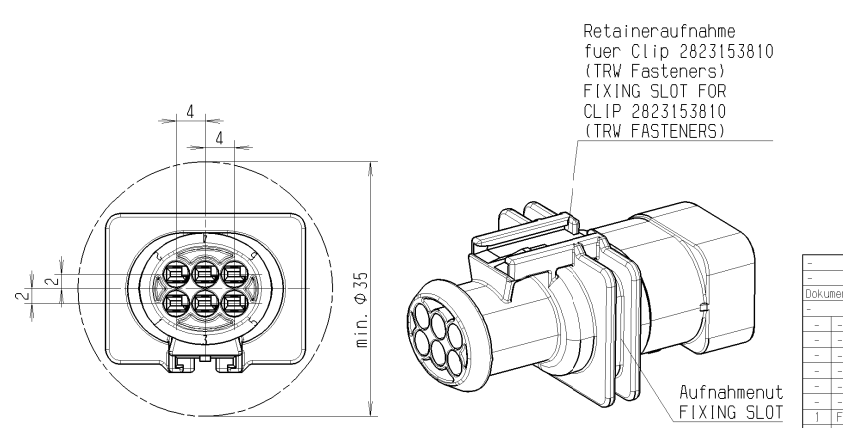
Ausführung I: alle Kontaktkammern offen
 Kodierung 1 dargestellt
 Sekundärverriegelung in Vorraststellung
 VARIANT I:
 ALL CONTACT CHAMBERS ARE OPENED
 CODING 1 IS SHOWN
 SECONDARY LOCKING IN MOUNTING LOCATION

Ausführung II: Kammer 5 geschlossen
 Kodierung 1 dargestellt
 Sekundärverriegelung in Vorraststellung
 VARIANT II:
 CHAMBER 5 IS CLOSED
 CODING 1 IS SHOWN
 SECONDARY LOCKING IN MOUNTING LOCATION



Die TKU 1 928 A01 15T-000 wird erfüllt, wenn die Steckverbindung fest und spielfrei ueber die Aufnahme des Kupplungssteckers auf Lebensdauer befestigt wird. Befestigung des Kupplungssteckers liegt in Kundenverantwortung. IF THE PLUG CONNECTION IS FIXED FREE FROM BACKSLASH ON THE FIXING SLOT OF THE ADAPTER CONNECTOR OVER WORKING LIFE. RESPONSIBILITY OF THE ATTACHMENT OF THE COUPLING PLUG HAS THE CUSTOMER.

Bei abweichender Steckerbefestigung, z.B. durch Aufnahme ueber die Retaineraufnahme gilt die TKU bezüglich Schuettelpruefung nicht mehr. Schuettelfestigkeit gilt dann nur fuer sogenannten "Karosserieanbau" (Maximaltemperatur 80°C). Befestigung des Clips zum Karosserieblech liegt in Kundenverantwortung. USING DIFFERENT FIXING OF ADAPTER CONNECTOR, FOR EXAMPLE FIXING SLOT FOR THE TRW-CLIP. THE TECHNICAL CUSTOMER DOCUMENTATION REFERING TO THE VIBRATION TEST IS NOT VALID ANY MORE. THEN VIBRATING STRENGTH IS ONLY VALID FOR NAMED "FIXING ON THE AUTOMOBILE BODY" (MAXIMUM TEMPERATURE 80°C). RESPONSIBILITY OF THE ATTACHMENT OF THE CLIP TO THE AUTOMOBILE BODY SHEET HAS THE CUSTOMER.



2	Tuelle GROMMET		----	Silikon SILICONE	schwarz BLACK	
1	1.2 Kupplung vorm. COUPLING PRE-ASSEMBLED	Sek.-verriegelung SECONDARY LOCK	s. Tab. SEE TAB	PA6/6-T GF35	lila LILAC	GS-ST02
	1.1	Steckergehäuse PLUG HOUSING		PA6/6-T GF25	s. Tab. SEE TAB	GS-ST02
Pos. ITEM	Benennung TITLE	Bestell-Nr. ORDER-NO.	Stoff MATERIAL	Farbe COLOR	Lieferer SUPPLIER	

Erläuterungen	EXPLANATIONS
Flachstecker (Kupplungsstecker) und Kontakte (Kabelbaumstecker) müssen die gleiche Oberfläche aufweisen	TABS (MALE CONNECTOR) AND CONTACTS (FEMALE CONNECTOR) HAVE TO BE THE SAME SURFACE.
Teile können in nicht funktionsrelevanten Details (z.B. Beschriftung) von der Darstellung in dieser Zeichnung abweichen.	PARTS CAN BE DIFFERENT IN NON-RELEVANT DETAILS (Z.B. BESCHRIFTUNG) FROM THIS DRAWING.
Massgebend ist der deutsche Text.	GERMAN TEXT IS VALID.
Änderungen auf Grund der weiteren Entwicklung vorbehalten.	WE RESERVE THE RIGHT TO MAKE CHANGES IN THE INTEREST OF FURTHER DEVELOPMENT.
Grat max. 0.3 zulaessig	MAXIMUM BURR 0.3 ALLOWED
Kodierung "1" ist Standardkodierung. Bei Festlegung des Einbaortes der entsprechenden Kupplung Platzbedarf fuer Handling beruecksichtigen	CODE "1" IS STANDARD CODE. AREA OF HANDLING IS TO BE CHECKED WITH THE INSTALLATION POINT OF THE CORRESPONDING COUPLING.

Gewahrleistung durch RB erfolgt nur bei Verwendung von RB-Teilen, bzw. von RB vorgeschriebenen Teilen (Kontakte). RB-GUARANTY ONLY BY USING PARTS BY RB OR SPECIFIED BY RB (CONTACTS).

zugehoerige Dokumente	BELONGING DOCUMENTS
Techn. Kundenunterlage (TKU): 1 928 A01 15T-000	TECHNICAL CUSTOMER INFORMATION: 1 928 A01 15T-000
Montageanweisung fuer Kunden: 1 928 A01 30M	ASSEMBLY INFORMATION FOR CUSTOMER: 1 928 A01 30M
Montagevorschrift fuer Konfektionier: 1 928 A01 31M	INSTALLATION SPECIFICATION FOR ASSEMBLY: 1 928 A01 31M
Endpruefvorschrift: 1 928 A00 03E	FINAL CHECK INSTRUCTION: 1 928 A00 03E

Dokumententyp / DOCUMENT TYPE		Nicht tol. Masse NON TOLERANCED DIMENSIONS		Maßstab SCALE		Gewicht WEIGHT	
AGZ		± 1 mm, ± 2		2:1 (1:1)			
Angebotszeichnung OFFER DRAWING				Benennung / TITLE			
Kupplung vorm. 5/6-pol. COUPLING PRE ASSEMB. 5/6-WAY				Blatt SHEET 1			
1 928 A00 380				de/en			
BOSCH				Ausfertiger / DRAWN			
1 928 A00 380				Ausfuhrung / EXECUTION			
1 928 A00 380				Ausfuhrung / EXECUTION			